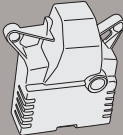






# K132

KIT APERTURA AUTOMATICA - AUTOMATIC OPENING KIT - KIT OUVERTURE AUTOMATHIQUE - ANBAUSATZ FÜR FERNBEDIENUNG -KIT PARA LA ABERTURA AUTOMÁTICA

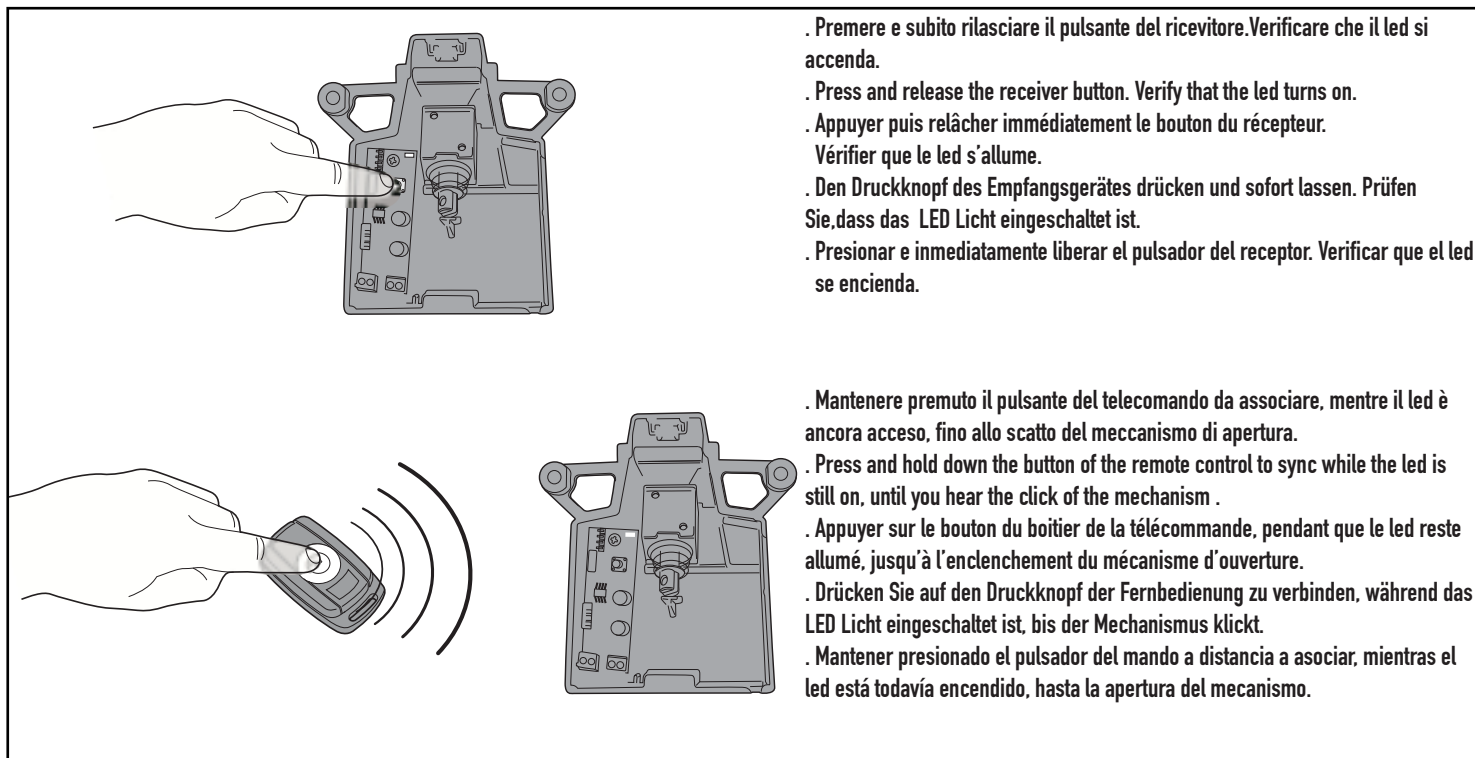
## K47 MANTA - K37

N°	Descrizione	Caratteristiche	Quantità	
1	Porta Contatti Fondo - Bottom For Contacts Bloc Porte-Contacteurs - Bodenkontakt Kofferöffnung Fondo Porta-Contactos	-	1	
2	Contatti Fondo - Bottom For Contacts Bloc Porte-Contacteurs - Bodenkontakt Kofferöffnung Fondo Porta-Contactos	-	1	
3	Cavo Connessione Piastra Cable For Plate Connection Cable Connexion Platine Kabelkontakt Für Plattenverbindung Cable De Conexión De La Parrilla	-	1	
4	Telecomando - Remote Control Telecommande - Fernbedienung Mando A Distancia		1	
5	Reggitelo - Tend Towel Porte Towel - Leinwand Kleiderbügel Tensor De Tienda		2	

# K132

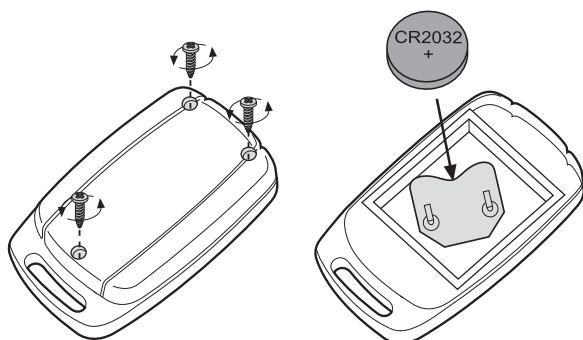
KIT APERTURA AUTOMATICA - AUTOMATIC OPENING KIT - KIT OUVERTURE AUTOMATIQUE - ANBAUSATZ FÜR FERNBEDIENUNG - KIT PARA LA ABERTURA AUTOMÁTICA

## K47 MANTA - K37



- . Premere e subito rilasciare il pulsante del ricevitore. Verificare che il led si accenda.
- . Press and release the receiver button. Verify that the led turns on.
- . Appuyer puis relâcher immédiatement le bouton du récepteur. Vérifier que le led s'allume.
- . Den Druckknopf des Empfangsgerätes drücken und sofort lassen. Prüfen Sie, dass das LED Licht eingeschaltet ist.
- . Presionar e inmediatamente liberar el pulsador del receptor. Verificar que el led se encienda.

- . Mantenere premuto il pulsante del telecomando da associare, mentre il led è ancora acceso, fino allo scatto del meccanismo di apertura.
- . Press and hold down the button of the remote control to sync while the led is still on, until you hear the click of the mechanism.
- . Appuyer sur le bouton du boîtier de la télécommande, pendant que le led reste allumé, jusqu'à l'enclenchement du mécanisme d'ouverture.
- . Drücken Sie auf den Druckknopf der Fernbedienung zu verbinden, während das LED Licht eingeschaltet ist, bis der Mechanismus klickt.
- . Mantener presionado el pulsador del mando a distancia a asociar, mientras el led está todavía encendido, hasta la apertura del mecanismo.



### INSERIMENTO/SOSTITUZIONE BATTERIA TELECOMANDO

Per sostituire la batteria del telecomando svitare le viti evidenziate in fig. a ed aprire la case del telecomando. inserire la batteria come indicato in fig. b. richiudere quindi la case e riavvitare le tre viti.  
attenzione: per l'alimentazione del telecomando utilizzare soltanto batterie del tipo cr2032

### INSERTION / REPLACEMENT REMOTE CONTROL BATTERY

In order to replace the remote control battery unscrew the screws marked on picture a and open the remote control case. insert the battery as you can see from picture b. then close again the case and screw the three screws.

pay attention: for the remote control feeding use only batteries as type cr2032.

### INSERTION / REMPLACEMENT BATTERIE TELECOMMANDE

Pour remplacer la batterie de la télécommande, dévisser les vis marquées en photo a et ouvrir le boîtier de la télécommande. insérer la batterie comme indique en photo b. refermer le boîtier et revisser les trois vis. attention: pour l'alimentation de la télécommande utiliser seulement des batterie du type cr2032.

### MONTAGE DER BATTERIE FÜR FERNBEDIENUNG

für die montage der batterie für die fernbedienung lösen sie die schrauben wie in bild a gezeigt und öffnen sie den schlüssel. montieren sie die batterie wie im bild b gezeigt. schließen sie die schlüssel wieder und schrauben sie die 3 schrauben ein.

achtung: für die montage der fernbedienung verwenden sie bitte nur batterien vom modell cr2032

### INTRODUCCION /SUSTITUCIÓN DE LA BATERÍA DELMANDO A DISTANCIA

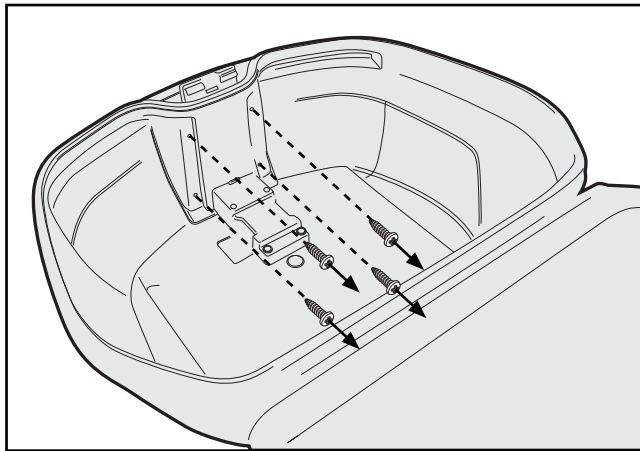
para introducir o sustituir la batería del mando a distancia desatornillar los tornillos que se muestran en la foto a, y abrir la base del mando. insertar la batería como se indica en la foto b. cerrar la base y volver a atornillar los tornillos.

atención: para la alimentación del mando hay que usar sólo baterías del modelo cr2032

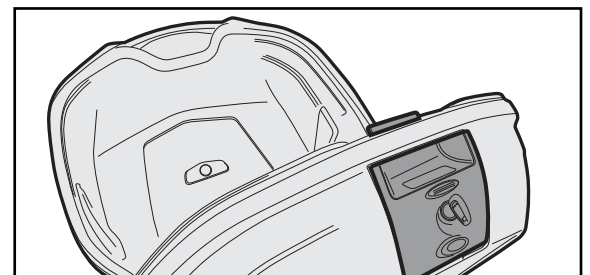
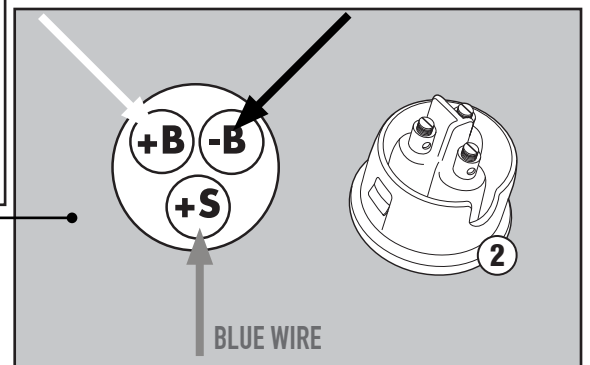
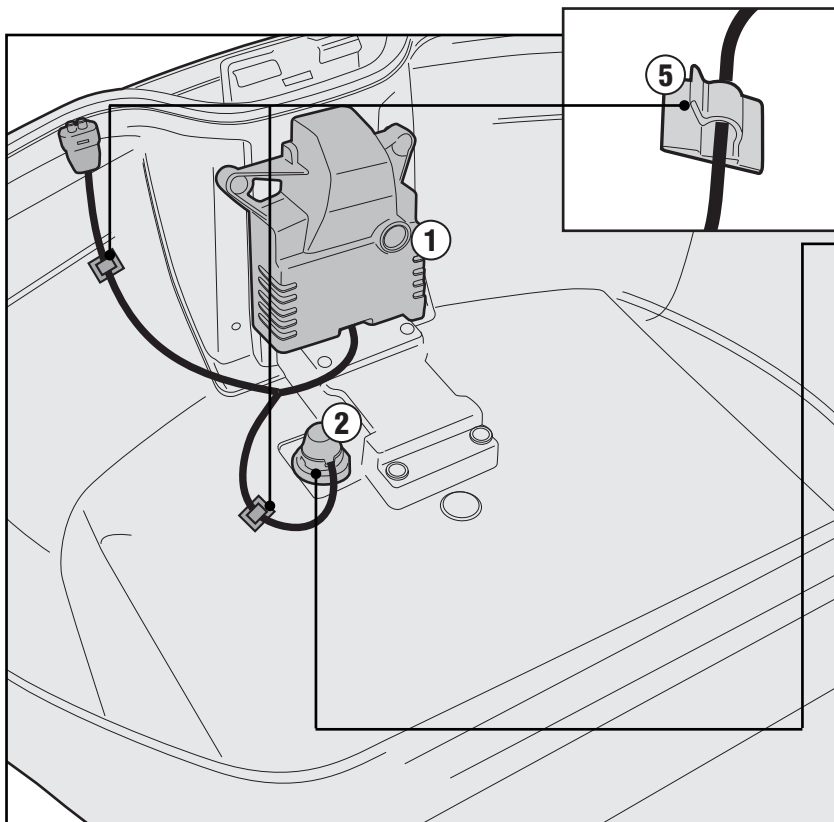
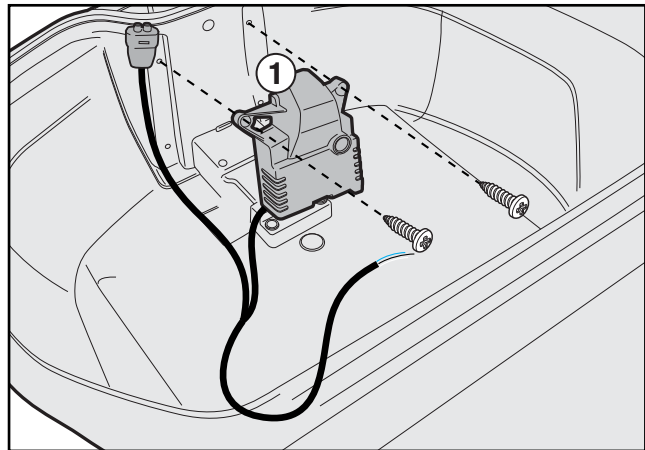
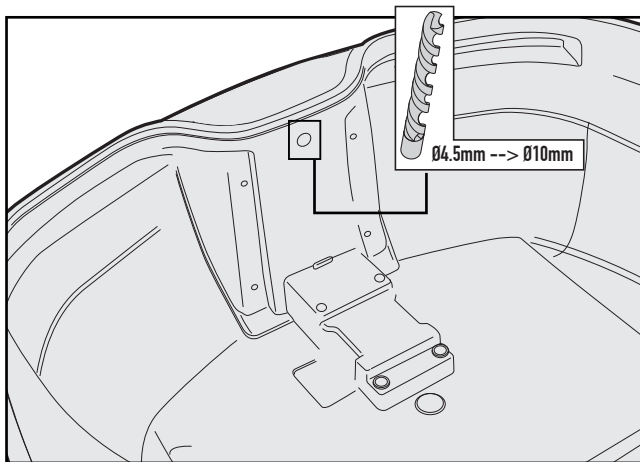
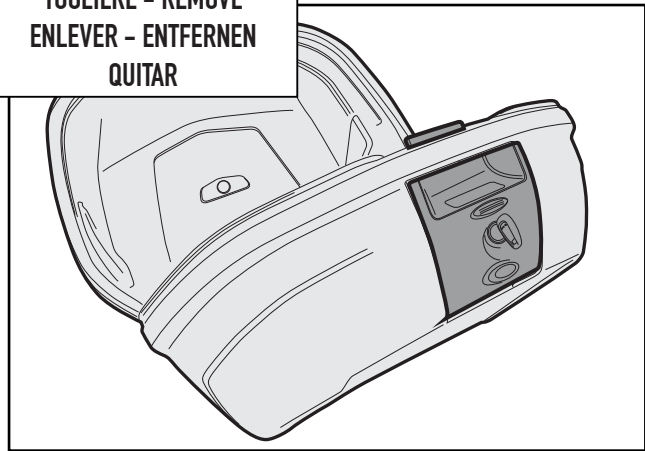
# K132

KIT APERTURA AUTOMATICA - AUTOMATIC OPENING KIT - KIT OUVERTURE AUTOMATHIQUE - ANBAUSATZ FÜR FERNBEDIENUNG - KIT PARA LA ABERTURA AUTOMÁTICA

## K47 MANTA - K37



TOGLIERE - REMOVE  
ENLEVER - ENTFERNEN  
QUITAR



RIMONTARE - REASSEMBLE  
REMONTER - WIEDER ZUSAMMENBAUEN  
REENSEMBLAR

# K132

KIT APERTURA AUTOMATICA - AUTOMATIC OPENING KIT - KIT OUVERTURE AUTOMATHIQUE - ANBAUSATZ FÜR FERNBEDIENUNG - KIT PARA LA ABERTURA AUTOMÁTICA

## K47 MANTA - K37

