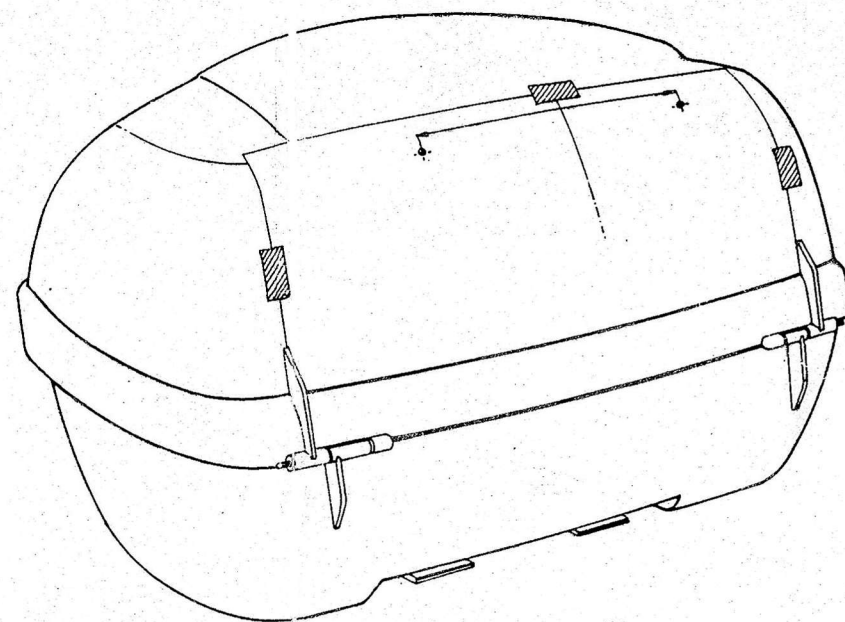




# art. K621

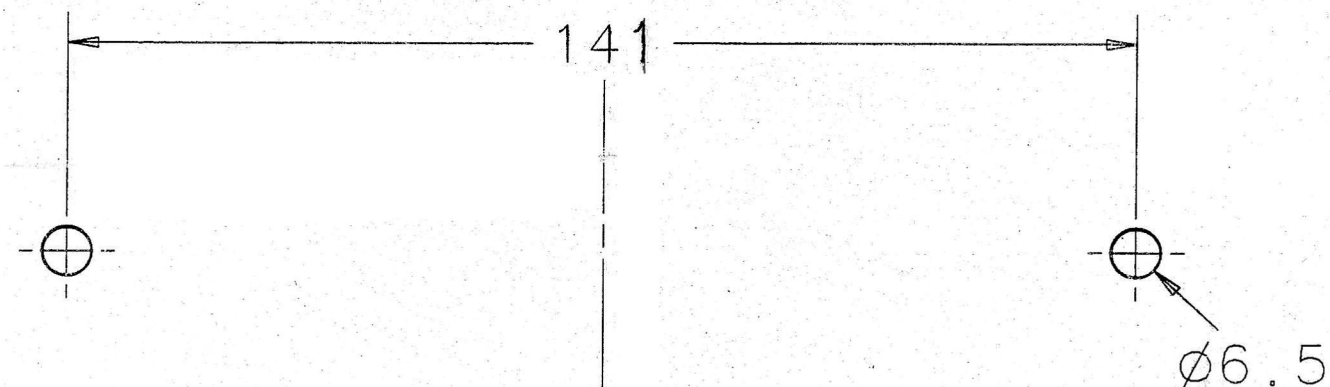
SCHIENALINO PER K42  
K42 BACKREST  
DOSSERET POUR K42  
RUCKENSPOLTER FUER K42  
RESPALDO PARA K42

ISTRUZIONI DI MONTAGGIO - MOUNTING INSTRUCTIONS  
INSTRUCTIONS DE MONTAGE  
BAUENLEITUNG - INSTRUCCIONES DE MONTAJE



- PRIMA DI FORARE VERIFICARE CHE LA DIMA CORRISPONDA ALLE MISURE INDICATE.  
- BEFORE DRILLING HOLES, CHECK THAT MEASURES ON TEMPLATE CORRESPOND.  
- AVANT DE PERCER, CONTROLER QUE LE GABARIT CORRESPOND AUX MESURES INDIQUEES.

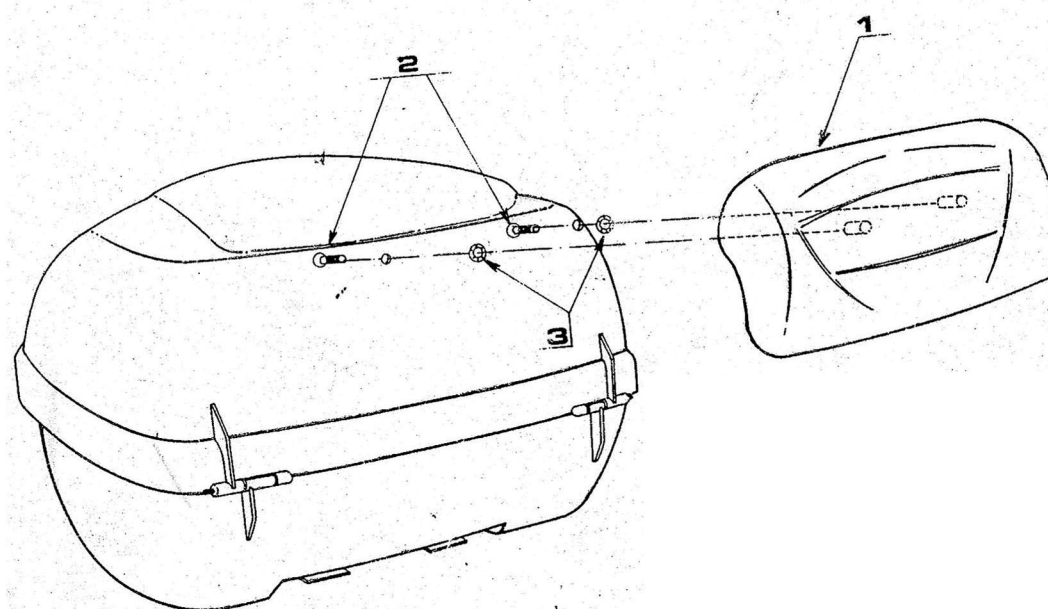
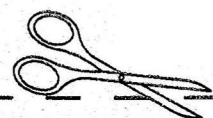
N°	DESCRIZIONE DEL KIT (KIT DESCRIPTION) (DESCRIPTION DU KIT)	QUANTITA' (QUANTITY) (QUANTITE)
1	SCHIENALINO BACKREST DOSSERET	1
2	VITE TL M 6X16 SCREW M 6X16 VIS M 6X16	2
3	RONDELLA 6X18 WASHER 6X18 RONDELLE 6X18	2



**ISTRUZIONI PER LA FORATURA DEL COPERCHIO**  
RITAGLIARE LUNGO LE LINEE TRATTEGGIATE, POSIZIONARE LA DIMA (VEDI FIG.1),  
QUINDI FORARE NEI DUE PUNTI INDICATI.  
PUNTA DA UTILIZZARE : DIAM. 6,5 mm  
SI CONSIGLIA DI FORARE PRIMA CON UNA PUNTA DI MINOR DIAMETRO

**INSTRUCTIONS FOR COVER DRILLING**  
CUT OUT THE DOTTED LINES AND PLACE THE TEMPLATE (SEE FIG.1),  
THEN DRILL IN TWO POINTS.  
BIT TO BE USED : DIAM. 6,5 mm  
WE SUGGEST YOU TO DRILL FIRST WITH SMALLER DIAM. BIT

**INSTRUCTIONS POUR LE PERCAGE DU COUVERCLE**  
DECOUPER LONG LES LIGNES EN TIRETS ET POSITIONNER LE GABARIT (VOIR FIG.1)  
ENSUITE PERCER OU IL Y A LES DEUX POINTS INDIQUEES  
POINTE A UTILISER: DIAM. 6,5 mm  
ON CONSEILLE DE PERCER D'ABORD AVEC UNE POINTE PLUS PETITE





# art. K621

SCHIENALINO PER K52  
K52 BACKREST  
DOSSERET POUR K52  
RÜCKENSPOLSTER FUER K52  
RESPALDO PARA K52

ISTRUZIONI DI MONTAGGIO - MOUNTING INSTRUCTIONS  
INSTRUCTIONS DE MONTAGE  
BAUENLEITUNG - INSTRUCCIONES DE MONTAJE

### ISTRUZIONI PER LA FORATURA DEL COPERCHIO

- 1) RITAGLIARE LUNGO LE LINEE TRATTEGGIATE E POSIZIONARE LA DIMA
- 2) FORARE NEI 2 PUNTI (fig.A) - SI CONSIGLIA DI FORARE PRIMA CON PUNTA DI DIAMETRO MINORE.

### INSTRUCTIONS FOR COVER DRILLING

- 1) CUT OUT ALONG THE DOTTED LINES AND PLACE THE TEMPLATE
- 2) DRILL IN THE 2 POINTS (fig.A) - WE SUGGEST YOU TO DRILL FIRST WITH SMALLER DIAM BIT.

### INSTRUCTIONS POUR LE PERCAGE DU COUVERCLE

- 1) DECOUPER LONG LES LIGNES EN TIRETS ET POSITIONNER LE GABARIT
- 2) PERCER OU IL Y A LES 2 POINTS (fig.A) - ON CONSEILLE DE PERCER D'ABORD AVEC UNE MECHE DE DIAM PLUS PETIT

