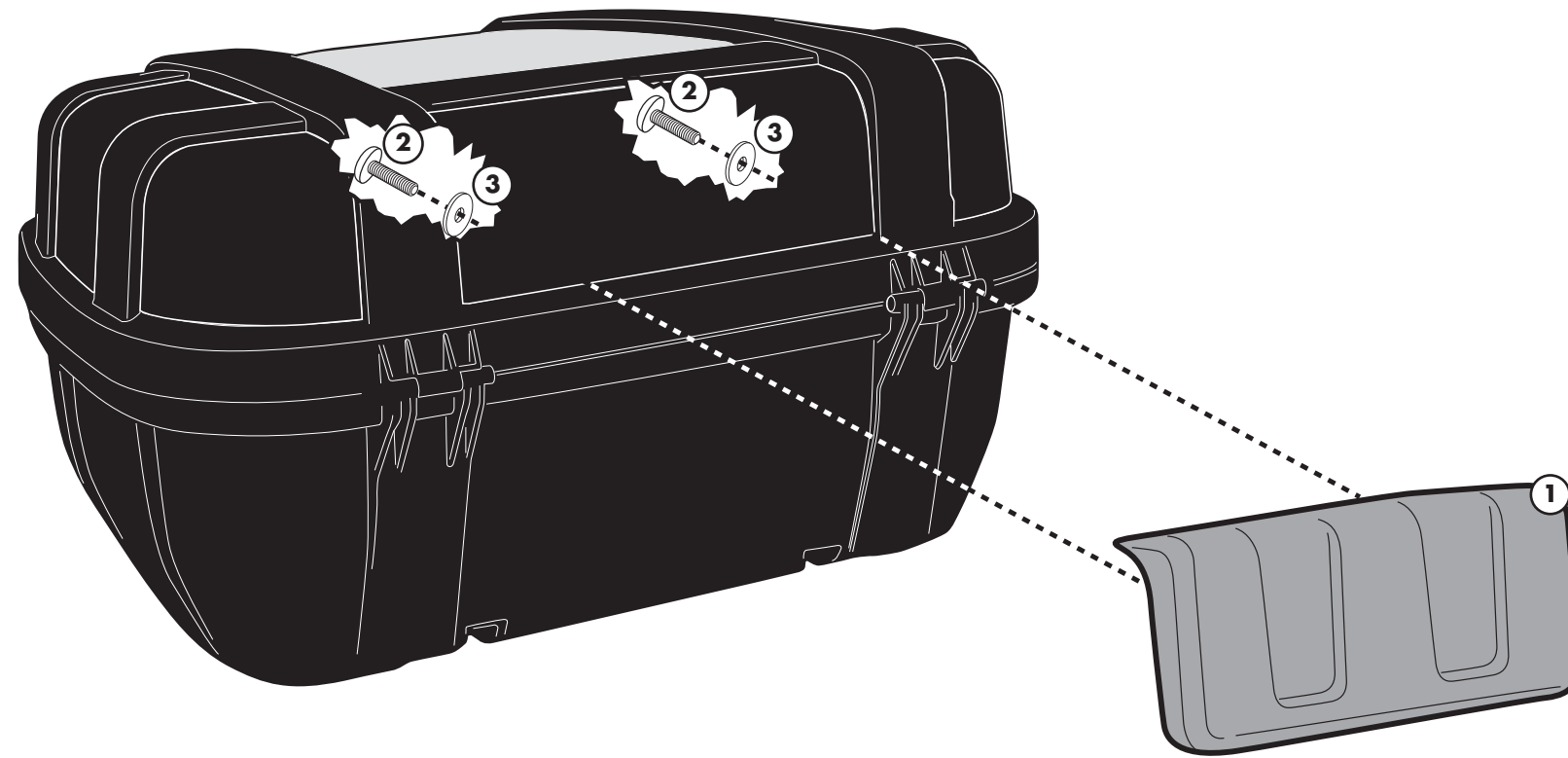
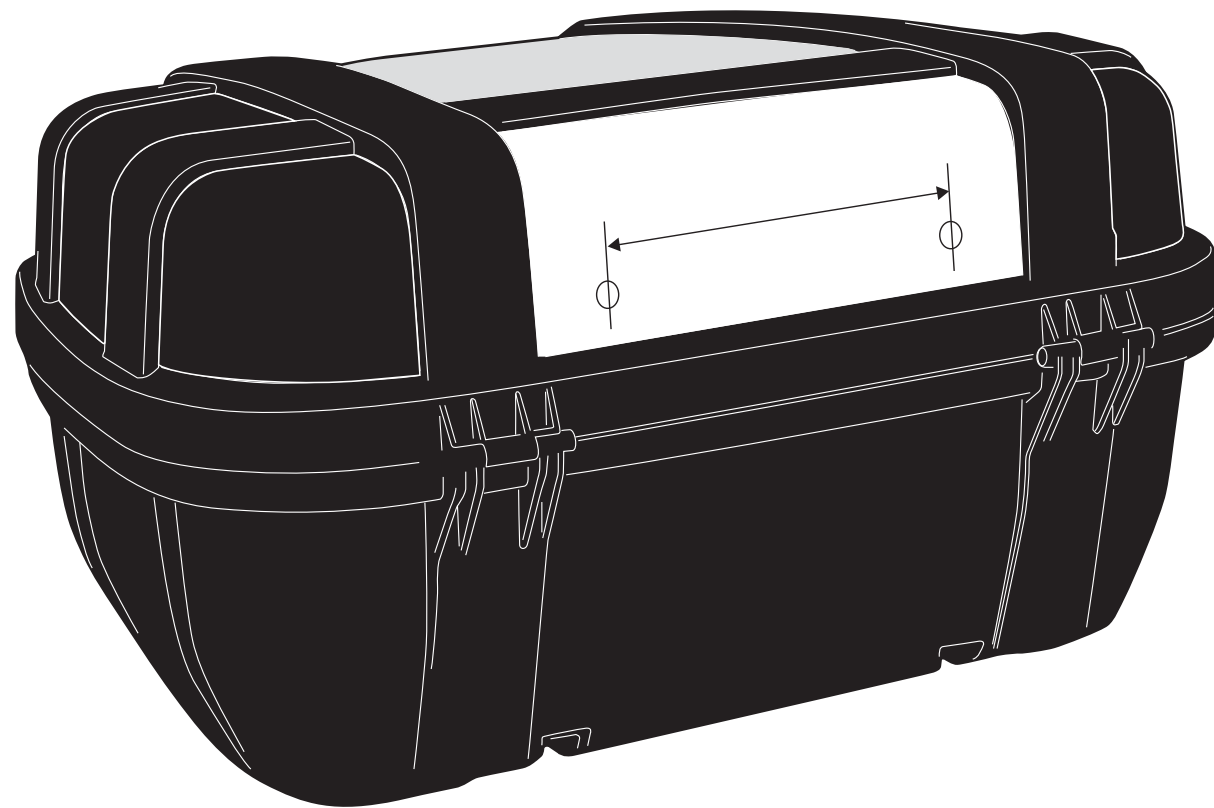
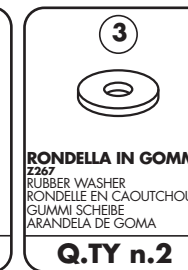
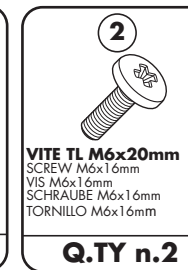




### art. K635

SCHIENALINO PER KGR52N  
BACKREST FOR KGR52N  
DOSSERET POUR KGR52N  
BEIFAHRE-RÜCKENLEHNE FÜR KGR52N  
RESPALDO PARA KGR52N

ISTRUZIONI DI MONTAGGIO - MOUNTING INSTRUCTIONS  
INSTRUCTIONS DE MONTAGE  
BAUENLEITUNG - INSTRUCCIONES DE MONTAJE



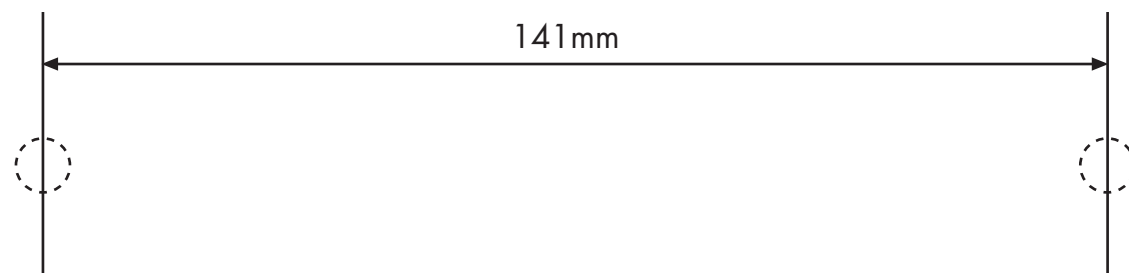
PRIMA DI FORARE VERIFICARE CHE LA DIMA CORRISPONDA ALLE MISURE INDICATE

BEFORE DRILLING HOLES CHECK THAT MEASURES ON TEMPLATE CORRESPOND

AVANT DE PERCER CONTROLER QUE LE GABARIT CORRESPOND AUX MESURES INDIQUEE

BEVOR DER KOFFERDECKEL DURCHBOHRT WIRD, PRÜFEN SIE DAß DIE SCHABLONE DEN GEGEBENEN ABMESSUNGEN ENTSPRICHT

ANTES DE HACER LOS AGUJEROS COMPROBAR LAS MEDIDAS DE LA PLANTILLA CORRESPONIENTE



#### ISTRUZIONI PER LA FORATURA DEL COPERCHIO

RITAGLIARE LUNGO LE LINEE TRATTEGGIATE E POSIZIONARE LA DIMA SUL COPERCHIO  
FORARE NEI 4 PUNTI, PUNTA DA UTILIZZARE Ø6,5 mm, SI CONSIGLIA DI FORARE  
PRIMA CON UNA PUNTA DI DIAMETRO MINORE

#### INSTRUCTION FOR COVER DRILLING

CUT OUT ALONG THE DOTTED LINES AND PLACE THE TEMPLATE ON THE COVER  
TOP LID, DRILL IN THE 4 POINTS, BIT TO USE: DIAM 6,5mm, WE SUGGEST YOU TO  
DRILL FIRST WITH A SMALLER DIAM BIT

#### INSTRUCTION POUR LE PERCAGE DU COVERCLE

DECOUPER LE LONG DE LES LIGNES EN TIRETS ET POSITIONNER LE SUR LE COVERCLE  
PERCER OU LI Y A LES 4 POINTS, POINT A UTILISER: DIAM. 6,5mm ON CONSEILLE  
DE PERCER D'ABORD AVEC UNE MECHE DE DIAM. PLUS PETITE

#### BAUENLEITUNG FÜR DAS DURCHBORHEN DES KOFFERDECKELS:

SCHNEIDEN SIE AUF DER GESTRICHELTEN LINIE IN DEM DECKEL  
BOHREN SIE AUF DIE 4 PUNKTE(BOHRERSPITZE 6,5mm) WIR EMPFEHLEN ZUEST  
EINE KLEINERE BOHREESPITZE ZU BENUTZEN

#### INSTRUCCIONES PARA REALIZAR LOS AGUJEROS:

CORTAR POR LA LINEA DE PUNTOS Y PONER LA PLANTILLA EN AL MALETA EN EL  
INTERIOR DE LA SOPRATAPA  
AGUJEREAR LOS 4 PUNTOS, USANDO UN DIAMETRO DE 6,5mm. ACONSEJAMOS  
REALIZAR LOS AGUJEROS PRIMERO CON UN DIAMETRO MAS PEQUEÑO