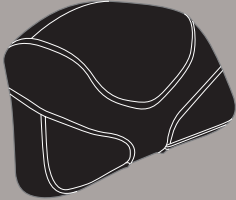


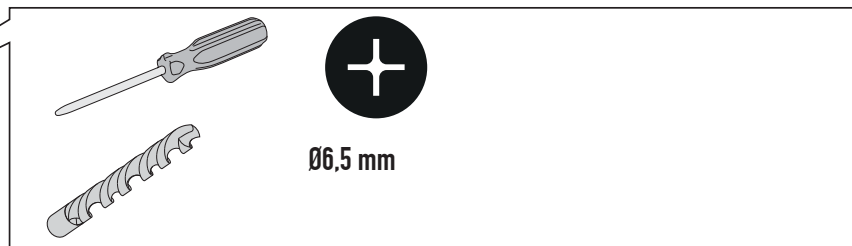
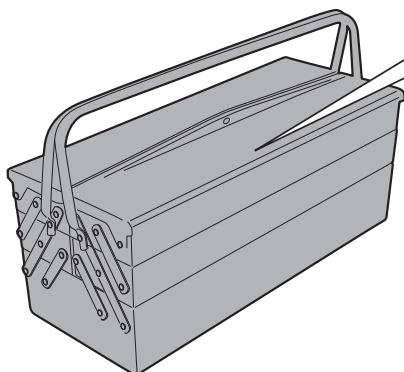
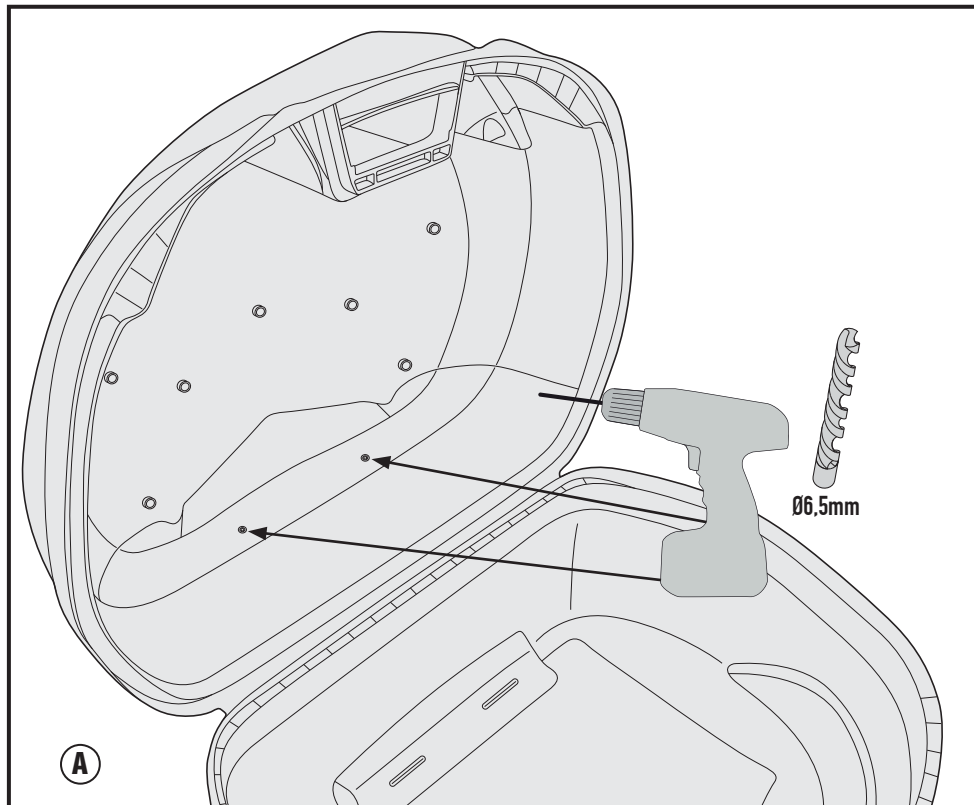


# K638

**SCHIENALINO PER K466N - K466NT - K355 - BACKREST FOR K466N - K466NT - K355  
DOSSERET POUR K466N - K466NT - K355 - BEIFAHRRÜCKENLEHNE FÜR K466N - K466NT -  
K355 RESPALDO PARA K466N - K466NT - K355 - ENCOSTO A K466N - K466NT - K355**

N°	Descrizione	Caratteristiche	Codice	Quantità	
1	Schienalino - Backrest Dossieret - Beifahrer-Rückenlehne Respaldo - Encosto	-	-	1	
2	Vite - Screw Vis - Schraube Tornillo - Parafuso	TL M6x16	616TL	2	
3	Rondella In Gomma - Rubber Washer Rondelle En Caoutchouc - Gummi Scheibe Arandela De Goma - Arruela De Borracha	-	Z267	2	



ISTRUZIONI DI MONTAGGIO - MOUNTING INSTRUCTIONS IN-  
STRUCTIONS DE MONTAGE - BAUANLEITUNG INSTRUCCIONES DE  
MONTAJE - INSTRUÇÕES DE MONTAGEM



# K638

SCHIENALINO PER K466N - K466NT - K355 - BACKREST FOR K466N - K466NT - K355  
DOSSERET POUR K466N - K466NT - K355 - BEIFAHRRÜCKENLEHNE FÜR K466N - K466NT -  
K355 RESPALDO PARA K466N - K466NT - K355 - ENCOSTO A K466N - K466NT - K355

