

K9915B

PORTAPACCHI PER – CASE CARRIER FOR – PORTE-PAQUET POUR – GEPÄCKGITTER FÜR – PORTAEQUIPAJE PARA KGR52 GARDA

N°	Descrizione	Caratteristiche	Codice	Quantità
1	Portapacchi - Luggage Rack Porte-Bagages - Gepäckgitter Portaequipaje	-	E142BS	1
2	Vite - Screw Vis - Schraube Tornillo	TSP M6x16	616TSP	4
3	Rondella - Washer Rondelle - Scheibe Arandela	-	200RON	4
4	Rondella In Gomma - Rubber Washer Rondelle En Caoutchouc - Gummi Scheibe Arandela De Goma	-	ORONG	4
5	Rondella - Washer Rondelle - Scheibe Arandela	-	Z1979	4

- . Posizionare il portapacchino centralmente sul coperchio, facendo corrispondere i 2 piedini posteriori al fascione trasversale (Fig. B);
- . Marcare solamente i punti di appoggio posteriori con una matita (Fig. C);
- . Segnare il centro del cerchio e forare con una punta di piccolo diametro. Allargare il foro fino ad un diametro di 6.5mm;
- . Montare il portapacchino, segnare i 2 piedini rimanenti procedendo, poi, come al punto precedente.

- . Place the small carrier centrally on the lid, by matching the 2 rear feet to the transverse band (Fig. B);
- . Mark only the rear support points with a pencil (Fig. C);
- . Mark the center of the circle and drill with a small diameter tip. Enlarge the hole up to a diameter of 6.5mm;
- . Mount the small carrier, mark the 2 front feet and proceed as per the previous paragraph

- . Positionner le porte-bagages au centre du couvercle en faisant correspondre les deux petites pattes arrière contre la bande transversale (photo B) ;
- . Marquer seulement les points d'appui arrière avec un crayon (photo C), ce qui donne un cercle ;
- . Marquer le centre du cercle et percer à l'aide d'une mèche de petit diamètre. Agrandir le trou jusqu'à obtenir le diamètre de 6,5mm ;
- . Monter le porte-bagages, marquer les 2 petites pattes restantes en procédant comme pour les points d'appui arrière.

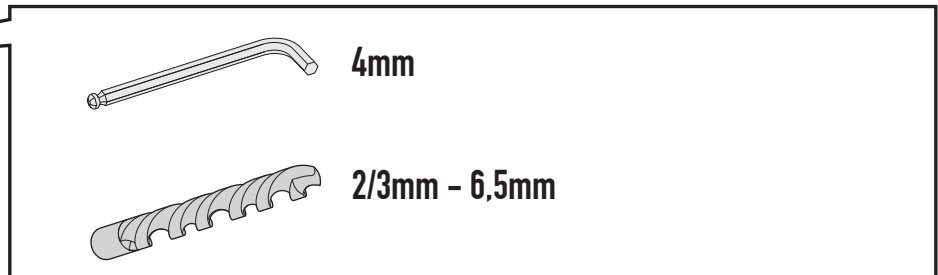
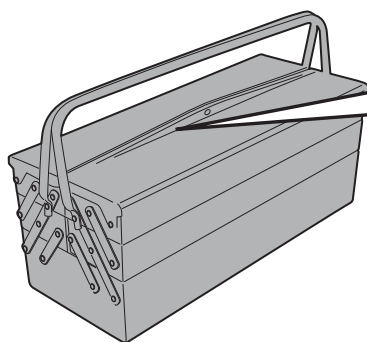
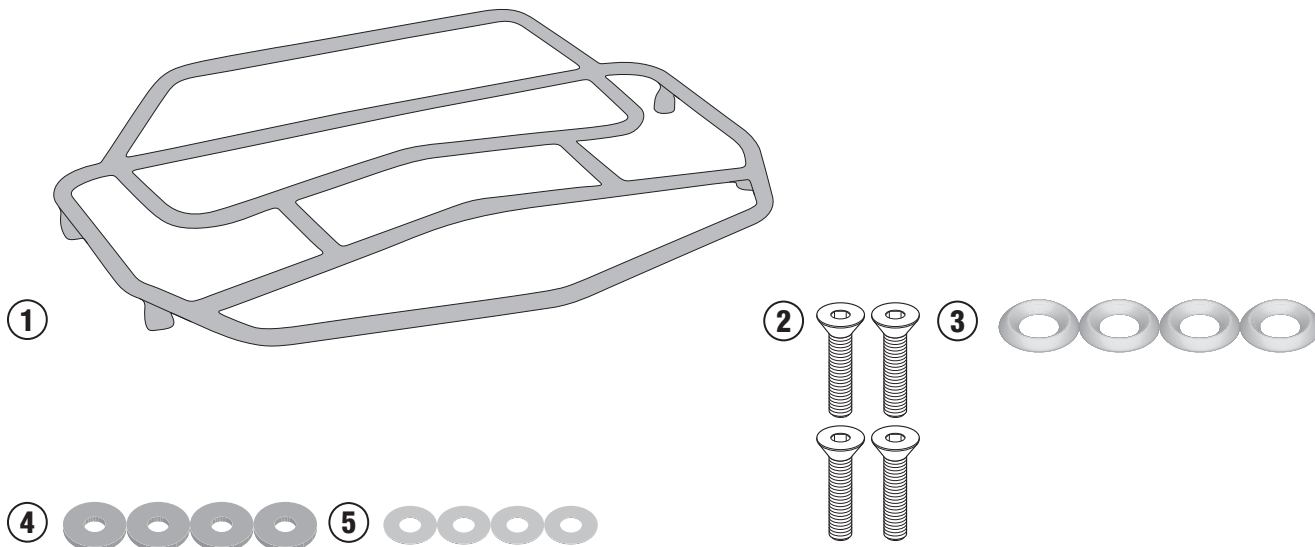
- . Positionieren Sie den Gepäckgitter in der Mitte des Kofferdeckels, so dass die 2 hinteren Füßen mit dem queren Kofferumrandung übereinstimmen (Bild B);
- . Markieren Sie nur die hinteren Kontaktpunkte mit einem Bleistift (Bild C);
- . Zeigen Sie die Mitte des Ringes und bohren Sie den mit einem kleinen Bohrer. Vergrößern Sie die Bohrung bis einen Durchmesser von 6,5 mm;
- . Montieren Sie den Gepäckgitter, markieren Sie die 2 restlichen Füße, und folgen Sie die selben Anweisungen von vorherigen Punkt.

- . Posicionar el porta paquetes centrado en la tapa, haciendo corresponder los 2 pies posteriores a la banda transversal (imagen B);
- . Marcar solamente los puntos de apoyo posteriores con un lápiz (imagen C)
- . Marcar el centro del círculo y agujerear con una punta de diámetro pequeño. Alargar el agujero hasta que tenga el diámetro de 6,5mm;
- . Montar el portaequipaje, marcar los 2 pies de manera que queden en el punto antecedente.

K9915B

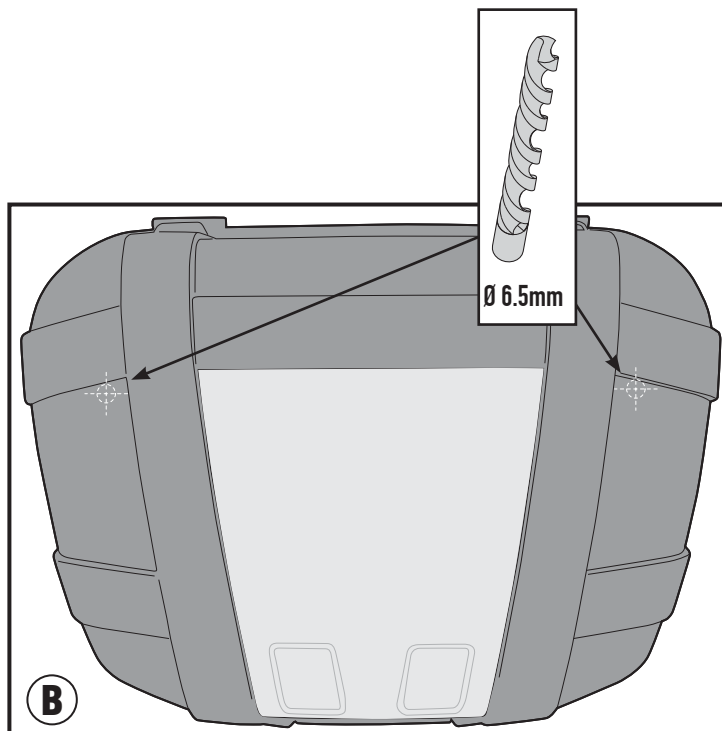
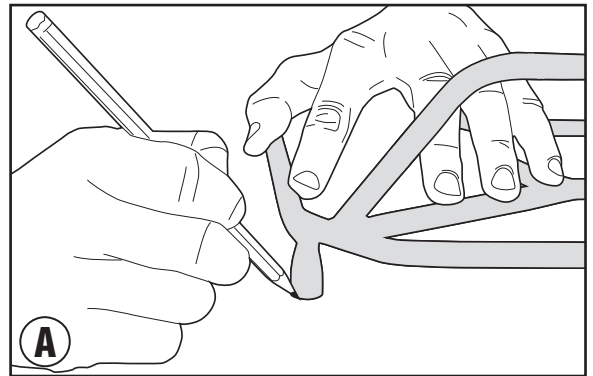
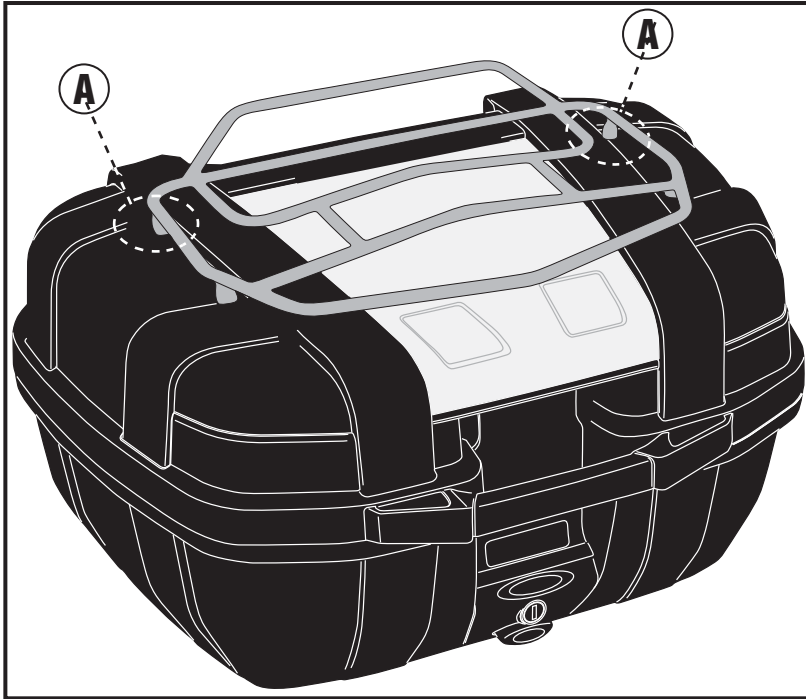
PORTAPACCHI PER - CASE CARRIER FOR - PORTE-PAQUET POUR - GEPÄCKGITTER FÜR - PORTAEQUIPAJE PARA

KGR52 GARDA



K9915B

PORTAPACCHI PER - CASE CARRIER FOR - PORTE-PAQUET POUR - GEPÄCKGITTER FÜR - PORTAEQUIPAJE PARA
KGR52 GARDA



K9915B

PORTAPACCHI PER - CASE CARRIER FOR - PORTE-PAQUET POUR - GEPÄCKGITTER FÜR - PORTAEQUIPAJE PARA
KGR52 GARDA

