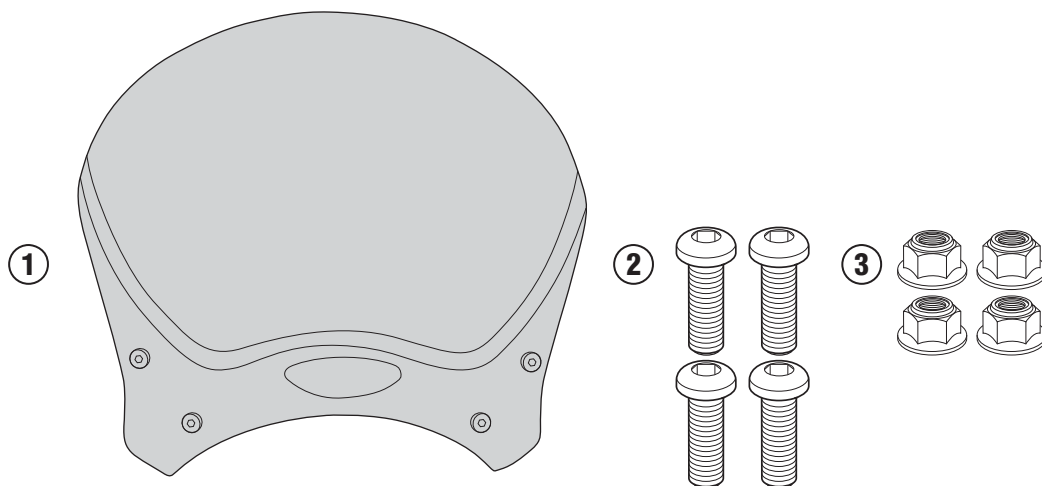


100AL - 100ALK

N°	Descrizione	Caratteristiche	Codice	Quantità
1	Supporto - Support - Support Halterung - Soporte - Apoio	-	100AL	1
2	Vite - Screw Vis - Schraube Tornillo - Parafuso	TBEIZB M6x16	616TBEIZB	4
3	Dado - Bolt - Erou Mutter - Tuerca	Dado autobloccante flangiato M6	6DADIABFL	4



100AL - 100ALK

