

4123KIT - 4123KITK

KIT SPECIFICO - SPECIFIC KIT - KIT SPECIFIQUE - SPEZIFISCHES KIT - KIT ESPECÍFICO

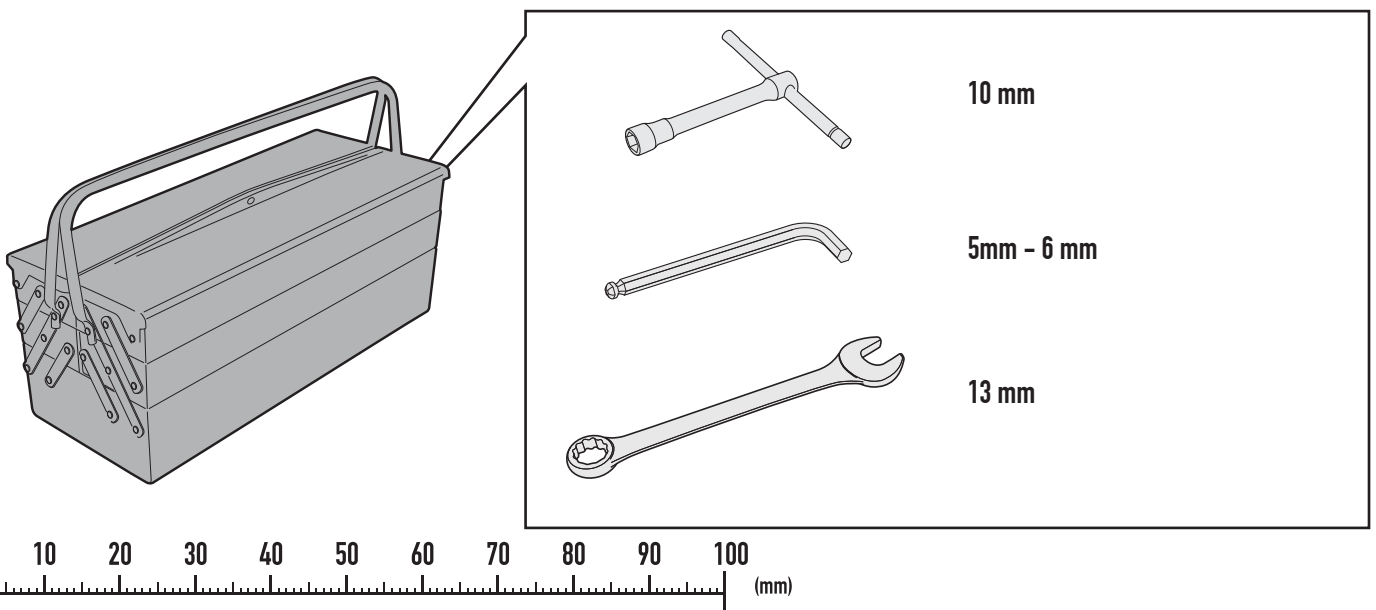
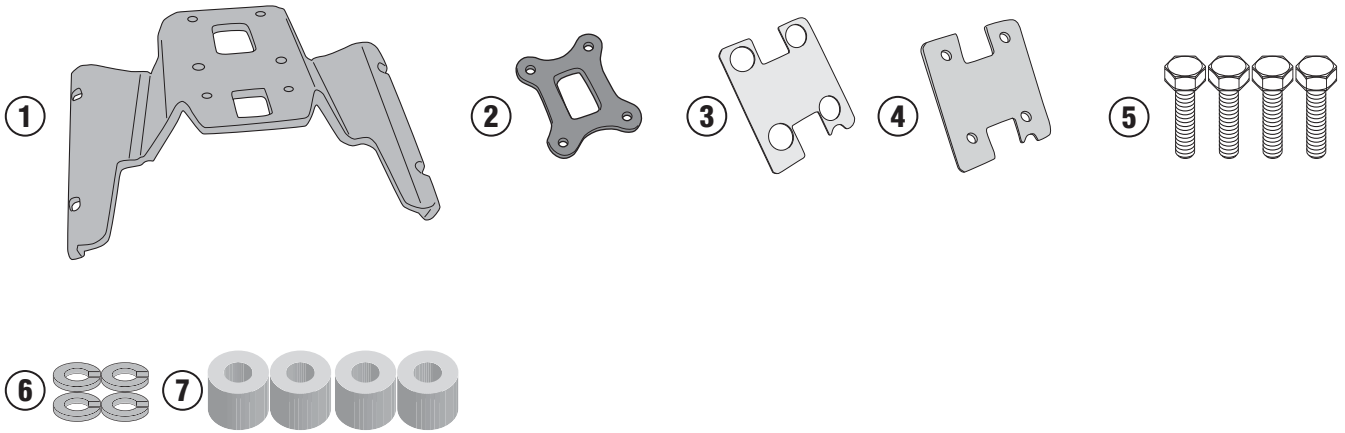
KAWASAKI NINJA H2 SX 1000 (2018)

N°	Descrizione	Caratteristiche	Codice	Quantità
1	Supporto - Support - Support Halterung - Soporte - Apoio	-	GL3723V	1
2	Distanziale - Spacer Entretoise - Distanzstueck Distanciador - Espaçador	-	GL3724V	1
3	Supporto Aggiuntivo - Additional Support Supplémentaires Support - Ausätzlich Halterung Adicional Soporte - Suporte adicional	sp 1mm	GL3769V	1
4	Piastrina di rinforzo - Strengthening plate Plaque de renfort - Verstärkungsplatte Pletina de refuerzo - Placa de reforço	sp 2mm	GL37770V	1
5	Vite - Screw Vis - Schraube Tornillo - Parafuso	TEZB M6x30	630TEZB	4
6	Rondella spaccata - Split washer Scheibe - Rondelle fendue Arandela seccionada - Arruela Dentada	Ø6	Z1063	4
7	Distanziale - Spacer Entretoise - Distanzstueck Distanciador - Espaçador	Ø18x17 Foro 8,5mm	C18L17F8,5T	4
8	Componenti Originali - Original Parts Parties Originales - Original Bauteile Componentes Originales - Componentes Originais	-	-	-
9	Particolari Inclusi nel PLXR4123 Components Included In The PLXR4123 Pièces Inclues Dans PLXR4123 Die Einzelnen Teile Sind Bei PLXR4123 Despieces Incluidos PLXR4123 Componentes incluidos na PLXR4123	-	-	-

4123KIT - 4123KITK

KIT SPECIFICO - SPECIFIC KIT - KIT SPECIFIQUE - SPEZIFISCHES KIT - KIT ESPECÍFICO

KAWASAKI NINJA H2 SX 1000 (2018)

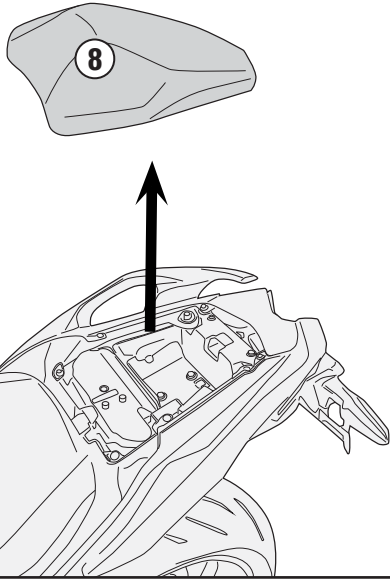


4123KIT - 4123KITK

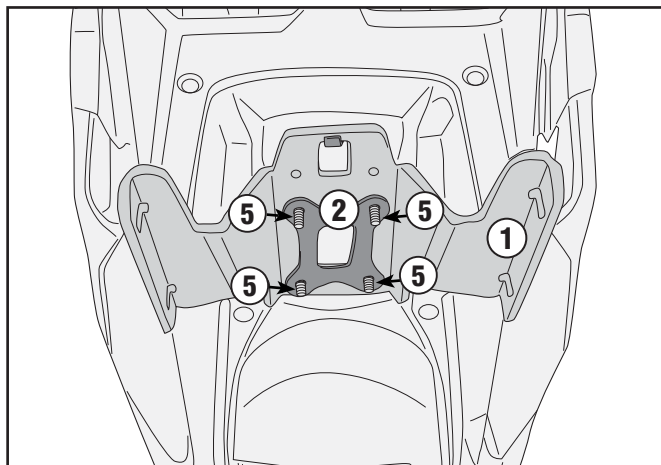
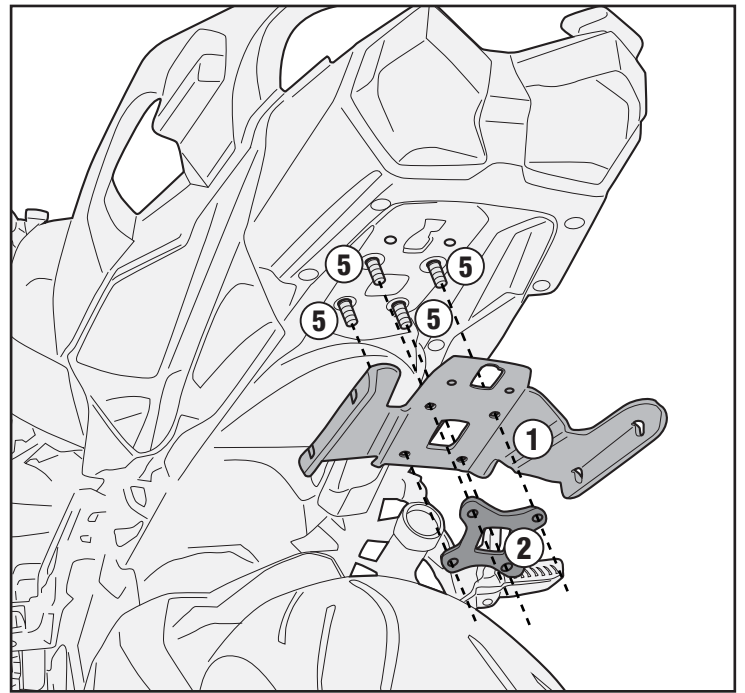
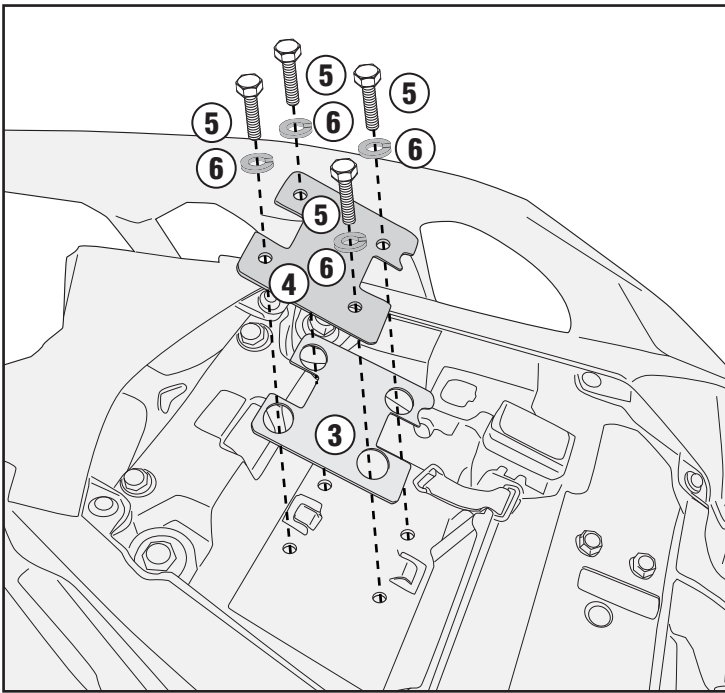
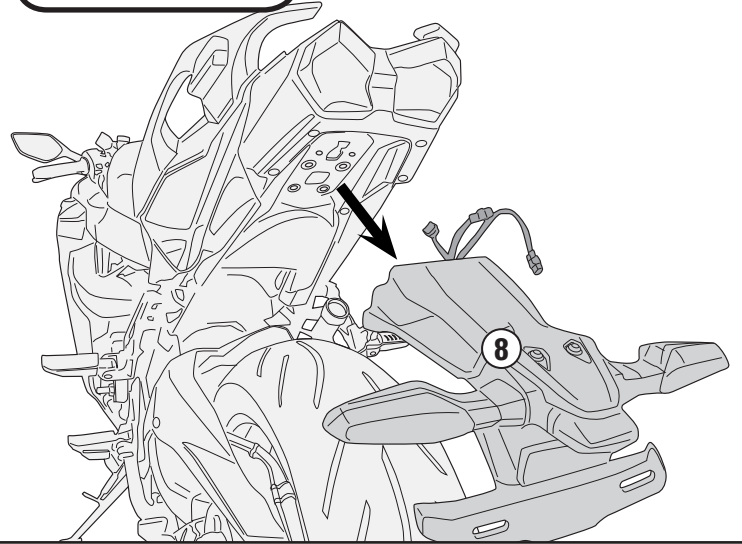
KIT SPECIFICO - SPECIFIC KIT - KIT SPECIFIQUE - SPEZIFISCHES KIT - KIT ESPECÍFICO

KAWASAKI NINJA H2 SX 1000 (2018)

REMOVE



REMOVE



4123KIT - 4123KITK

KIT SPECIFICO - SPECIFIC KIT - KIT SPECIFIQUE - SPEZIFISCHES KIT - KIT ESPECÍFICO

KAWASAKI NINJA H2 SX 1000 (2018)

