

4130KIT - 4130KITK

KIT SPECIFICO - SPECIFIC KIT - KIT SPECIFIQUE - SPEZIFISCHES KIT - KIT ESPECÍFICO - KIT ESPECÍFICA

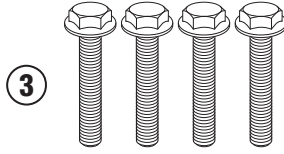
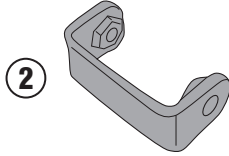
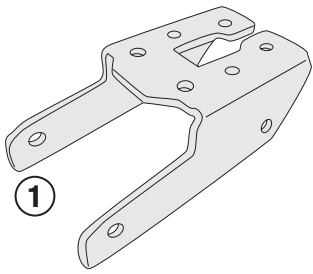
KAWASAKI NINJA 1000SX (2020)

N°	Descrizione/Description	Caratteristiche/Features	Codice/Code	Quantità/Quantity
1	Piastra di supporto - Support plate Plaque de support - Trägerplatte Pletina de soporte - Placa de apoio	-	GL4501V	1
2	Ponte Posteriore - Rear Bridge Pont Postérieure Verbindungsrohr - Puente Trasero	-	GL4502V	1
3	Vite - Screw Vis - Schraube Tornillo - Parafuso	TECF M6x30	630TECF	4
4	Rondella spaccata - Split washer Scheibe - Rondelle fendue Arandela seccionada - Arruela Dentada	Ø6	Z1063	4
5	Rondella - Washer - Rondelle Scheibe - Arandela - Arruela	Foro Ø6mm Esterno Ø18mm Sp.1,5mm	618RON	4
6	Componenti Originali - Original Parts Parties Originales - Original Bauteile Componentes Originales - Componentes Originais	-	-	-
7	Particolari Inclusi Nel PLX4130 Components Included In The PLX4130 Pièces Inclues Dans PLX4130 Die Einzelnen Teile Sind Bei PLX4130 Despieces Incluidos En PLX4130 Explodiu Incluido No PLX4130	-	-	-

4130KIT - 4130KITK

KIT SPECIFICO - SPECIFIC KIT - KIT SPECIFIQUE - SPEZIFISCHES KIT - KIT ESPECÍFICO - KIT ESPECÍFICA

KAWASAKI NINJA 1000SX (2020)



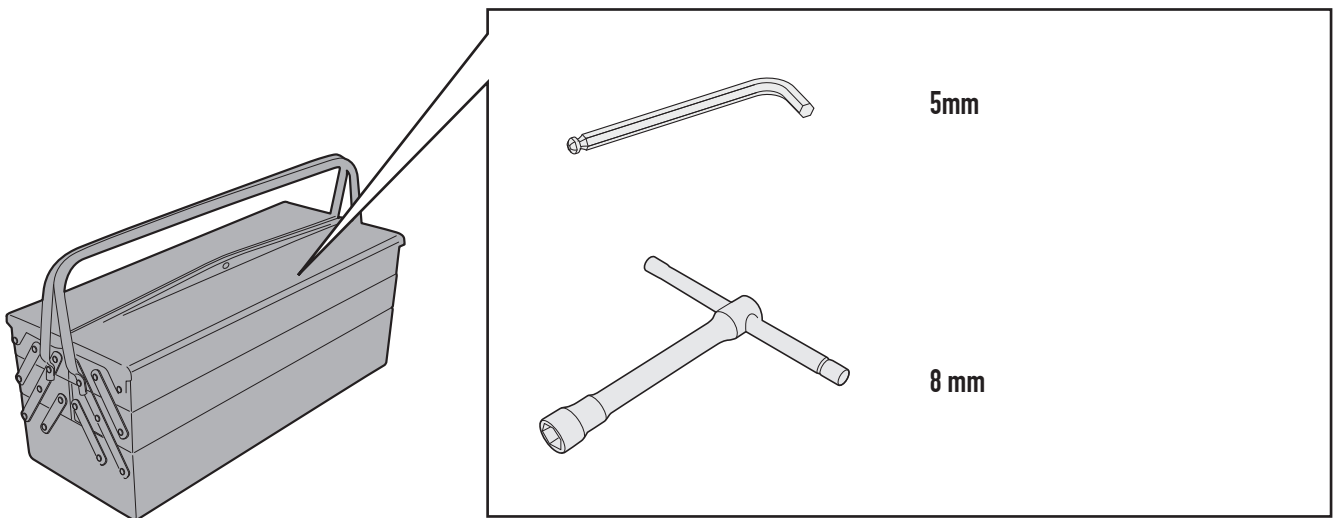
M6x30mm



Ø6mm



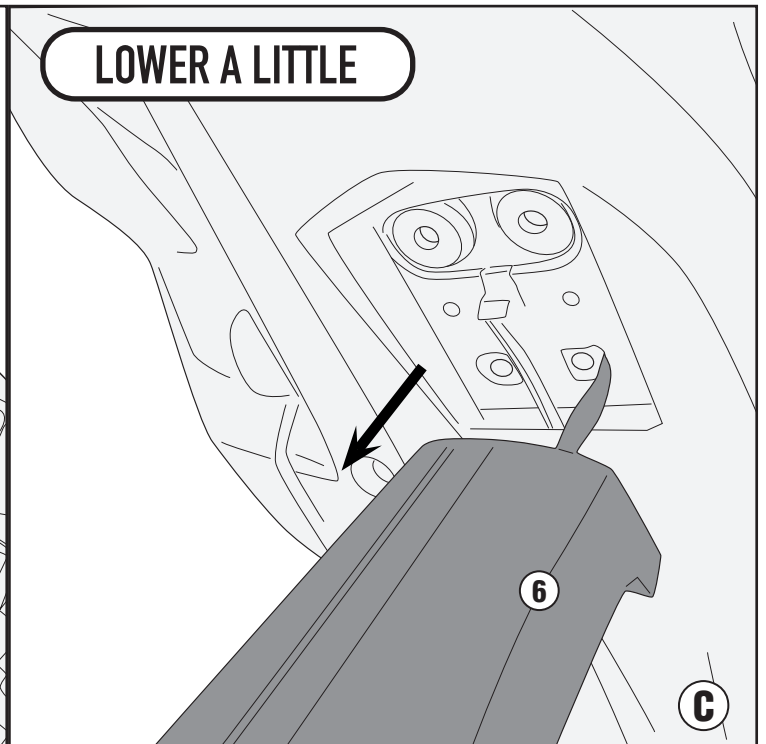
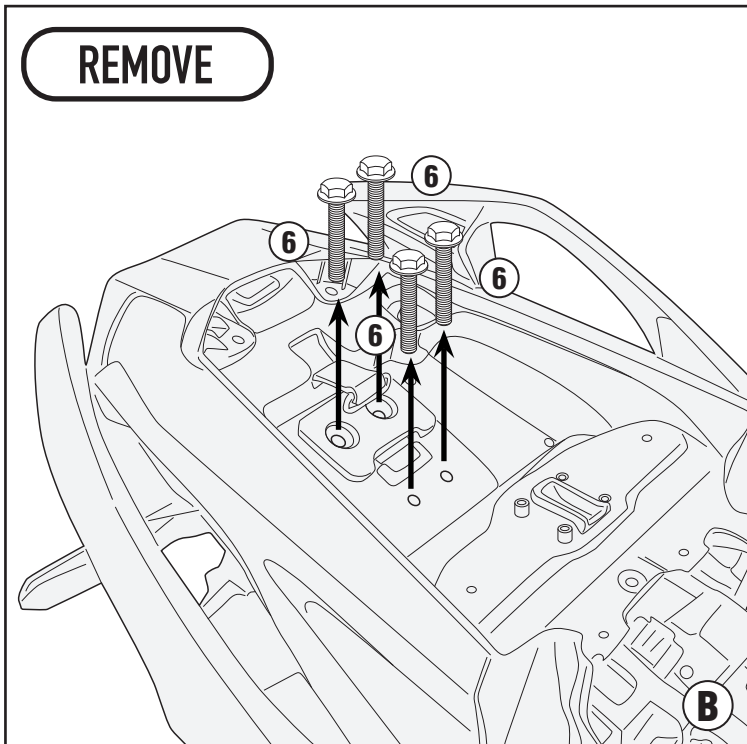
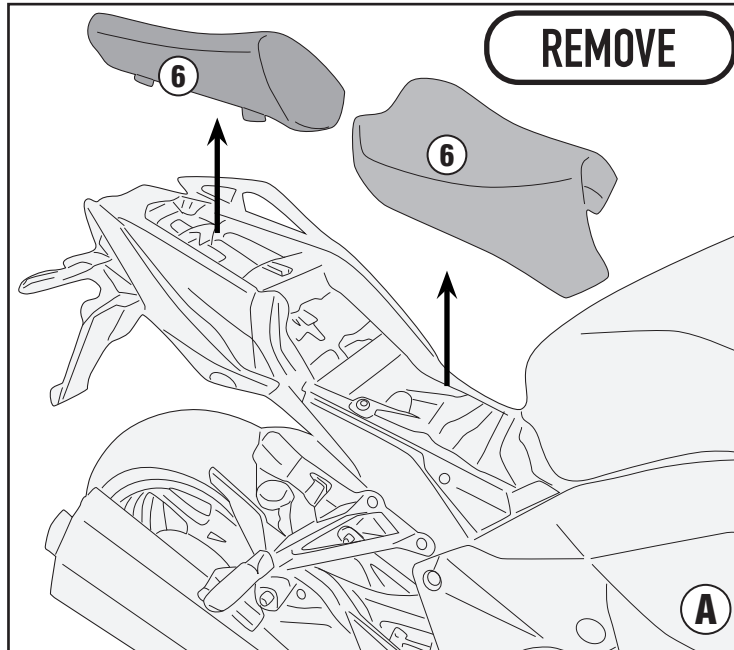
Hole Ø6mm/
External Ø18mm/
D.1.5mm



4130KIT - 4130KITK

KIT SPECIFICO - SPECIFIC KIT - KIT SPECIFIQUE - SPEZIFISCHES KIT - KIT ESPECÍFICO - KIT ESPECÍFICA

KAWASAKI NINJA 1000SX (2020)

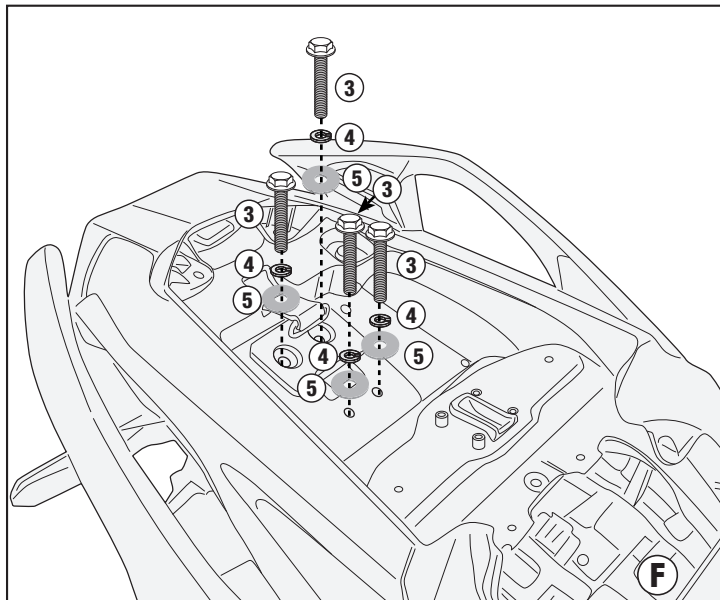
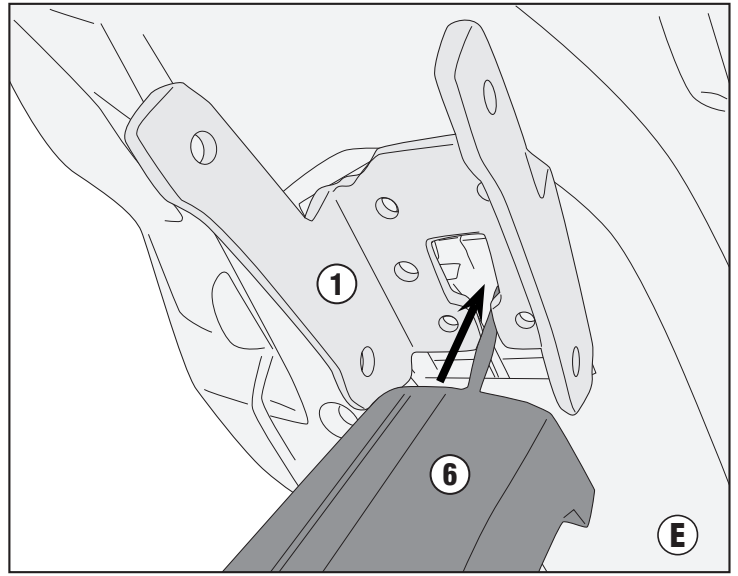
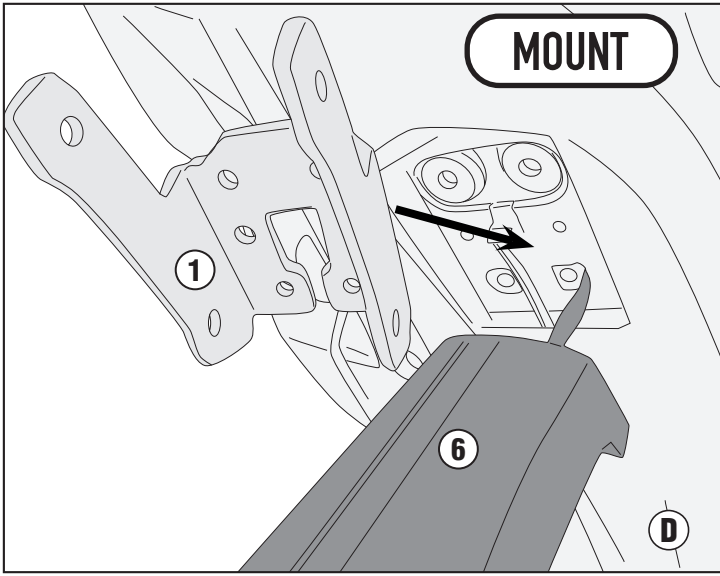


4130KIT - 4130KITK

KIT SPECIFICO - SPECIFIC KIT - KIT SPECIFIQUE - SPEZIFISCHES KIT - KIT ESPECÍFICO - KIT ESPECÍFICA

KAWASAKI NINJA 1000SX (2020)

MOUNT



INSERT

