

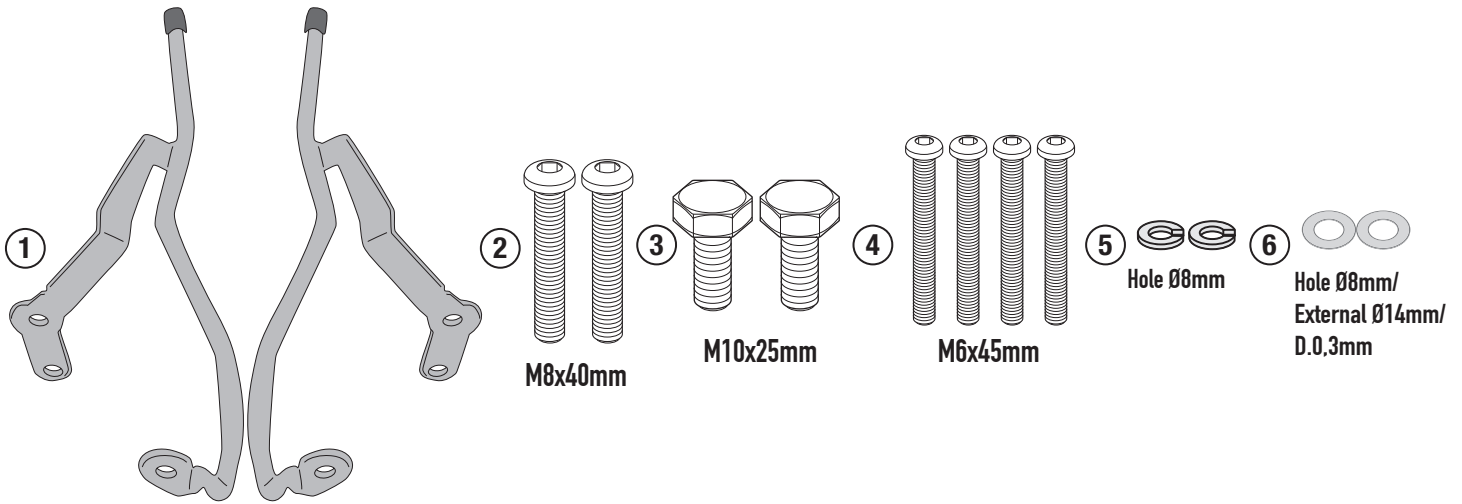
A7074A - A7074AK

ATTACCHI SPECIFICI PER - SPECIFIC FITTING KIT FOR - KIT DE MONTAGE SPECIFIQUE POUR
 SPEZIFISCHER MONTAGEKIT FÜR - ANCLAJE ESPECÍFICO PARA - ANCORADOURO ESPECÍFICO

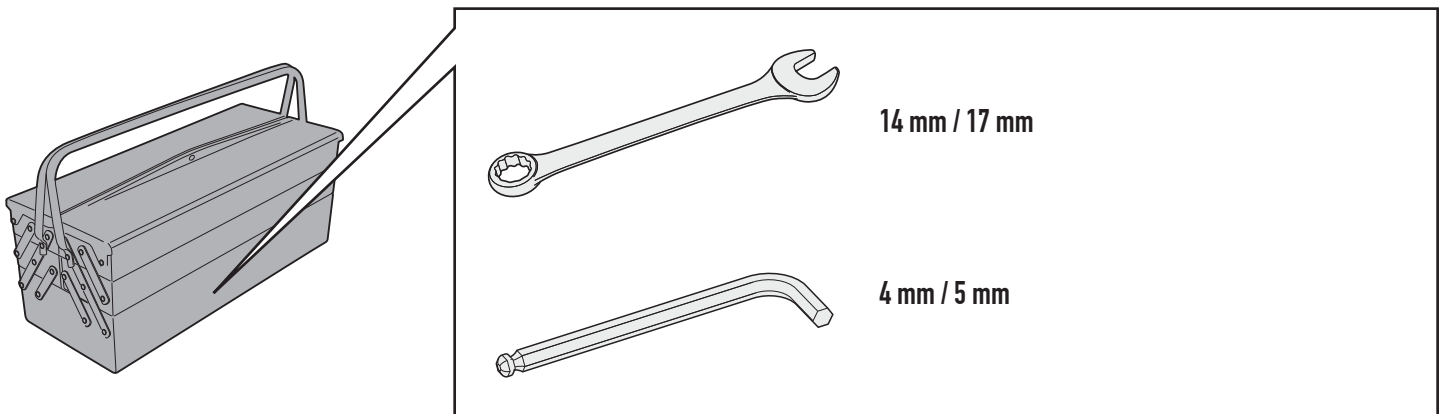
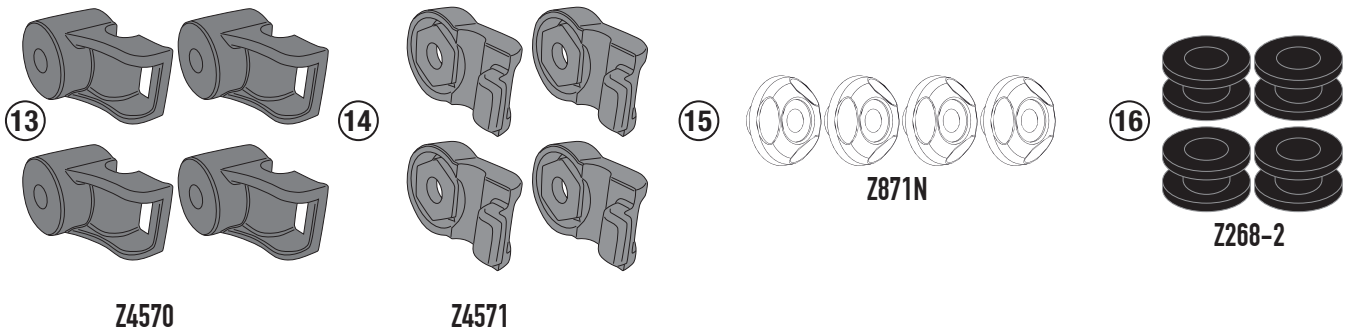
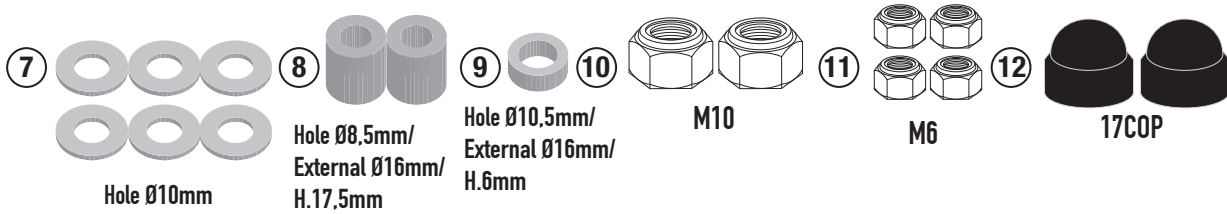
N°	Descrizione/Description	Caratteristiche/Features	Codice/Code	Quantità/Quantity
1	Supporto - Support - Support Halteung - Soporte - Apoio	-	GNB3612DXV GNB3612SXV	2(Right; Left)
2	Vite - Screw - Vis - Schraube Tornillo - Parafuso	TBEI M8x40	840BEI	2
3	Vite - Screw - Vis - Schraube Tornillo - Parafuso	TES M10x25	1025TES	2
4	Vite - Screw - Vis - Schraube Tornillo - Parafuso	TBEI M6x45	645TBEI	4
5	Rondella spaccata - Split washer Scheibe - Rondelle fendue Arandela seccionada - Arruela Dentada	Foro Ø8mm	Z1060	2
6	Rondella Inox - Stainless Steel Washer Rondelle Inox - Rostfreie Unterlegscheibe Aus Stahl Arandela Inox - Arruela Lisa De Aço Inox	Foro Ø8mm / Esterno Ø14mm SP. 0.3mm	805RONX	2
7	Rondella - Washer - Rondelle - Scheibe Arandela - Arruela	Foro Ø10mm	10RON	6
8	Distanziale - Spacer Entretoise - Distanzstueck Distanciador - Espaçador	Ø16x17,5 Foro 8,5mm	C16L17,5F8,5T	2
9	Distanziale - Spacer Entretoise - Distanzstueck Distanciador - Espaçador	Ø16x6 Foro 10,5mm	C16L6F10,5T	1
10	Dado - Bolt - Ecrou Mutter - Tuerca - Porca	Dado Autobloccante M10	10DADIBS	2
11	Dado - Bolt - Ecrou Mutter - Tuerca - Porca	Dado Autobloccante M6 (H.8mm)	6DADIAU	4
12	Tappo - Cap - Fiche - Stecker Enchufe - Capa	-	17COP	2
13	Cavalotto - Retaining clamp - Patte de fixation Abrazadera - Halteklammern - Abraçadeira de fixação	FRONT SIDE	Z4570	4
14	Cavalotto - Retaining clamp - Patte de fixation Abrazadera - Halteklammern - Abraçadeira de fixação	REAR SIDE	Z4571	4
15	Boccola Di Ritenzione - Plastic Bush Douille Plastique - Plastik Buchse Casquillo - Boné	-	Z871N	4
16	Gommino - Fairleader Chaumard - Gummi Goma - Borracha	-	Z268-2	4
17	Componenti Originali - Original Parts Parties Originales - Original Bauteile Componentes Originales - Componentes Originais	-	-	-
18	Schermo Specifico - Specific Screen - Écran Spécifique Spezifischen Bildschirm - Pantalla Especifica - Tela Especifica	-	7057A 7057S	-

A7074A - A7074AK

ATTACCHI SPECIFICI PER - SPECIFIC FITTING KIT FOR - KIT DE MONTAGE SPECIFIQUE POUR
 SPEZIFISCHER MONTAGEKIT FÜR - ANCLAJE ESPECÍFICO PARA - ANCORADOURO ESPECÍFICO

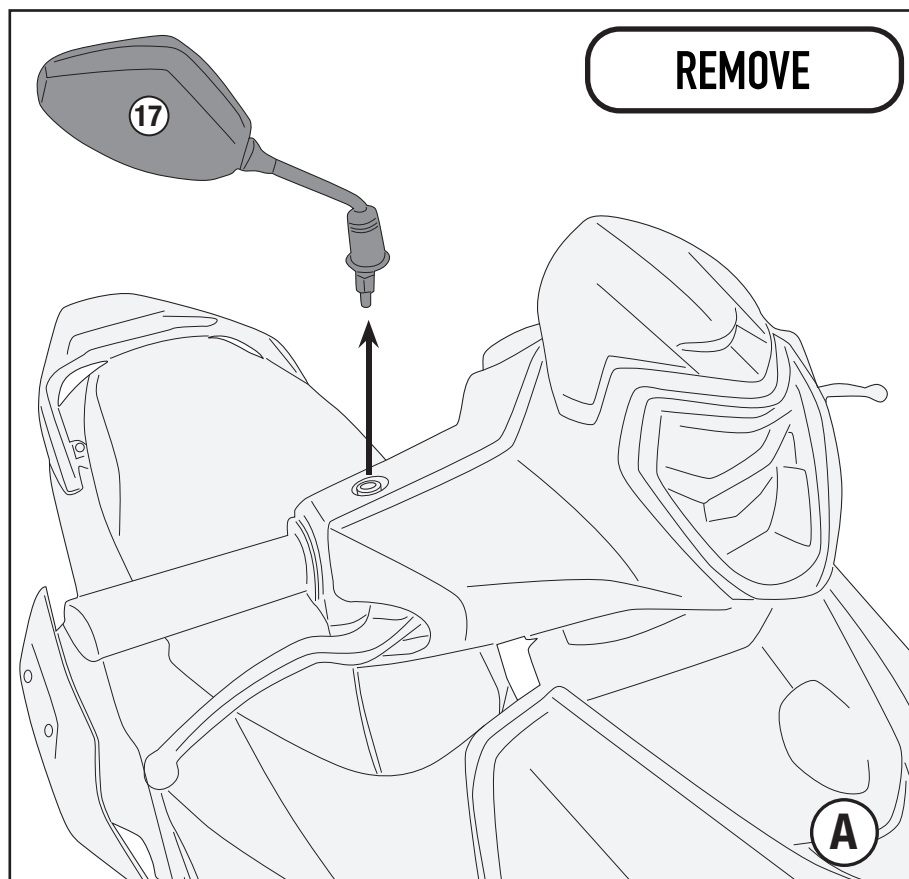
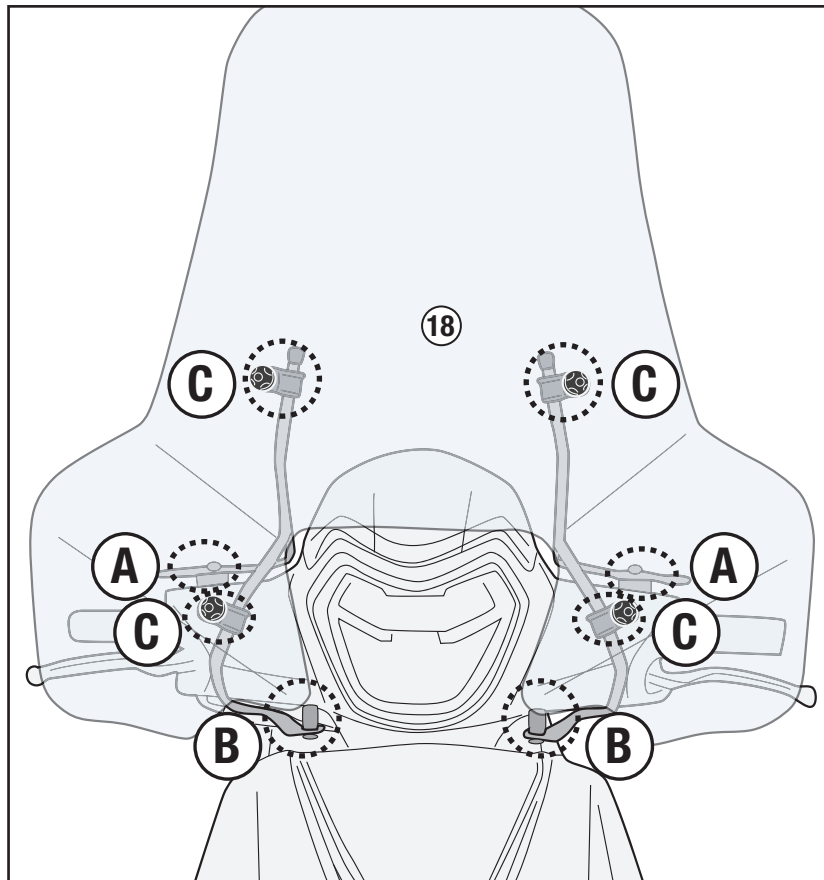


GNB2657DXV/GNB2657SXV



A7074A - A7074AK

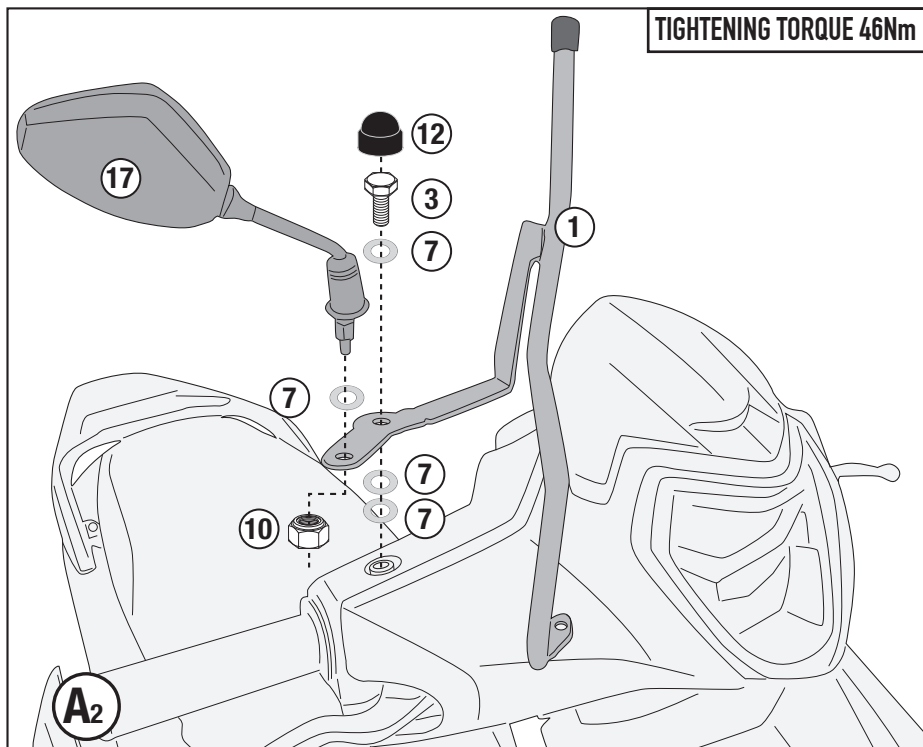
ATTACCHI SPECIFICI PER - SPECIFIC FITTING KIT FOR - KIT DE MONTAGE SPECIFIQUE POUR
SPEZIFISCHER MONTAGEKIT FÜR - ANCLAJE ESPECÍFICO PARA - ANCORADOURO ESPECÍFICO



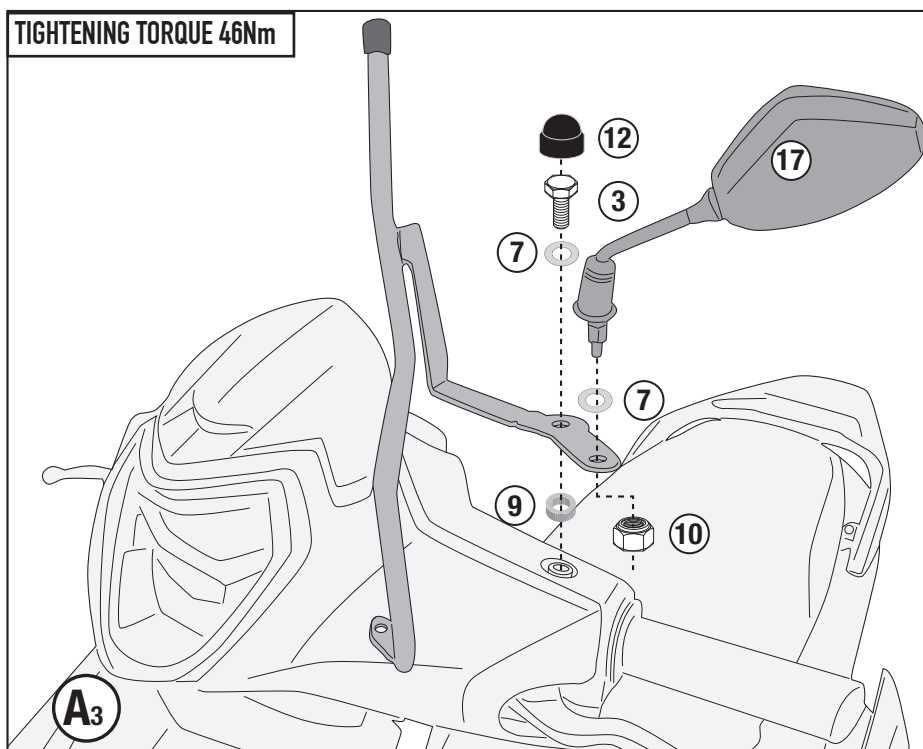
A7074A - A7074AK

ATTACCHI SPECIFICI PER - SPECIFIC FITTING KIT FOR - KIT DE MONTAGE SPECIFIQUE POUR
SPEZIFISCHER MONTAGEKIT FÜR - ANCLAJE ESPECÍFICO PARA - ANCORADOURO ESPECÍFICO

RIGHT SIDE



LEFT SIDE



A7074A - A7074AK

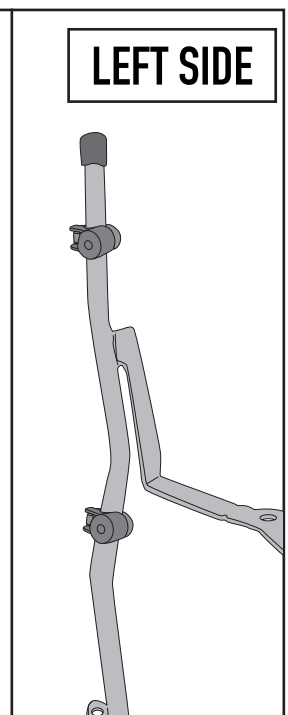
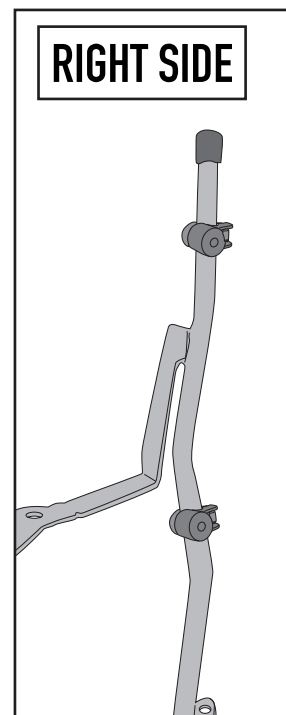
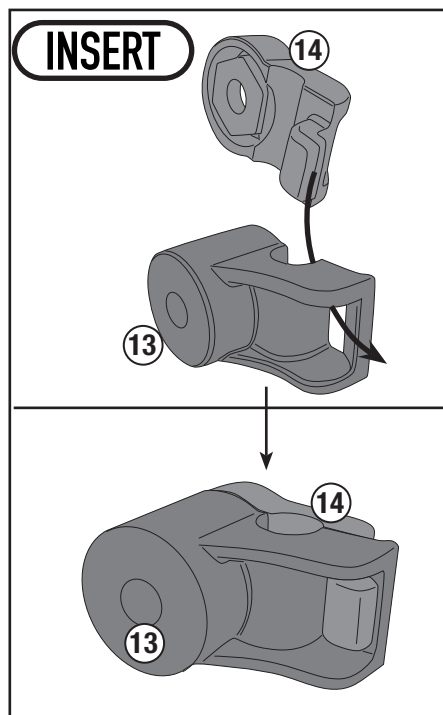
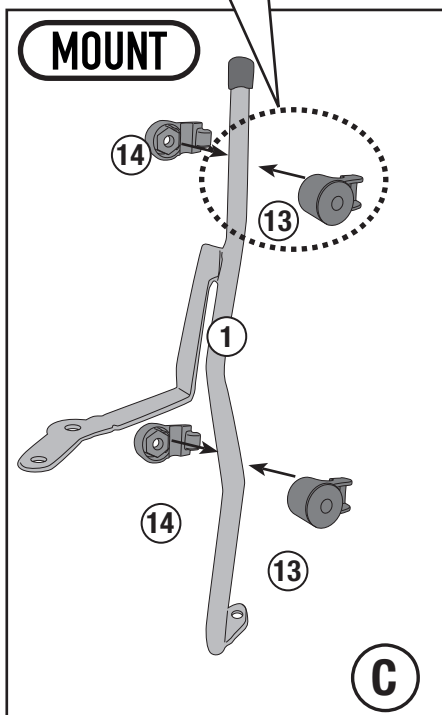
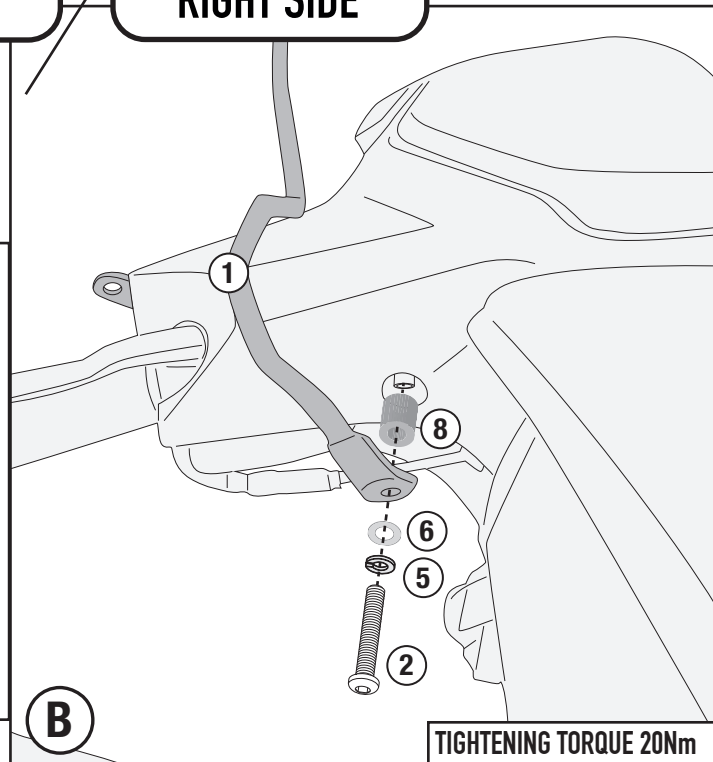
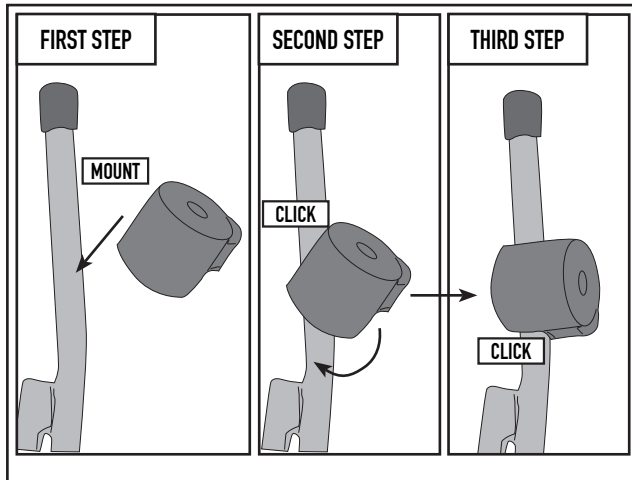
ATTACCHI SPECIFICI PER - SPECIFIC FITTING KIT FOR - KIT DE MONTAGE SPECIFIQUE POUR
SPEZIFISCHER MONTAGEKIT FÜR - ANCLAJE ESPECÍFICO PARA - ANCORADOURO ESPECÍFICO



- ATTENZIONE : STRINGERE LE VITI SOLO DOPO AVER ULTIMATO IL CORRETTO POSIZIONAMENTO DEI SUPPORTI
- CAUTION : TIGHTEN THE SCREW ONLY AFTER SUPPORTS HAVE BEEN PLACED IN THEIR CORRECT POSITIONS.
- ATTENTION : SERRER LES VIS QUE LORSQUE LES SUPPORTS ONT ÉTÉ MISES EN POSITION CORRECTE.
- ACHTUNG : SCHRAUBE ERST DANN ANZUZIEHEN, WENN DIE STÜTZEN POSITIONIERT SIND.
- ATENCIÓN : APRETAR LOS TORNILLOS SOLO DESPUES DE HABER ULTIMADO EL CORRECTO POSICIONAMIENTO DEL SOPORTES.
- CUIDADO : APERTAR O PARAFUSO SOMENTE DEPOIS QUE APOIOS FORAM COLOCADOS NAS POSIÇÕES CORRETAS.

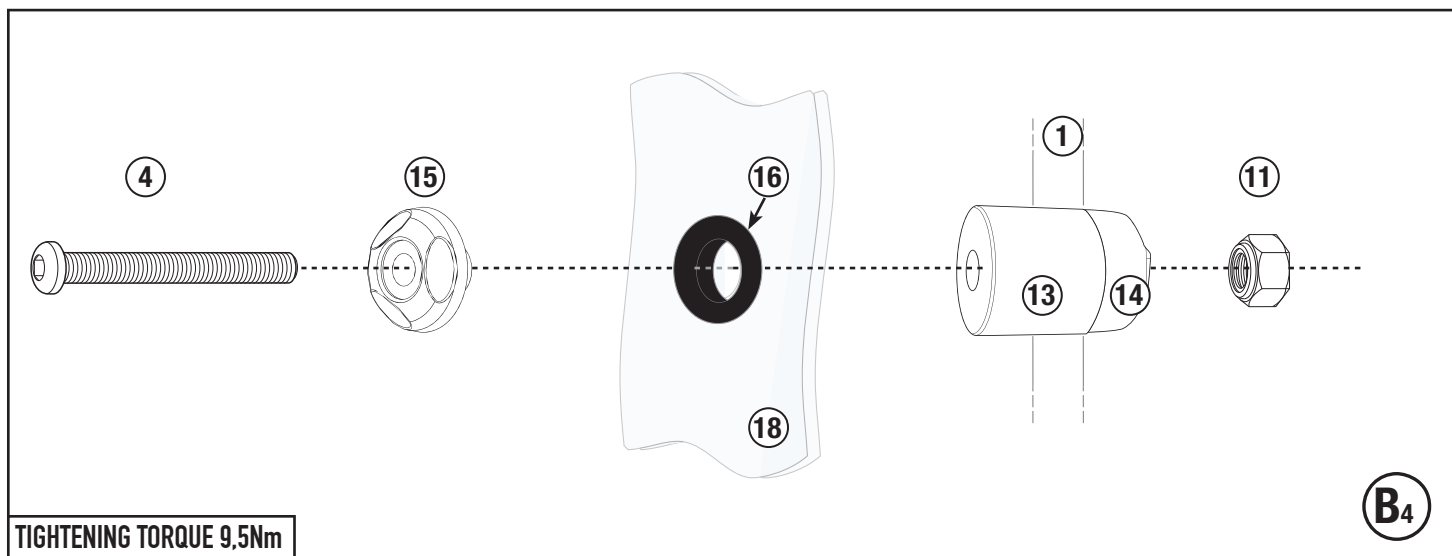
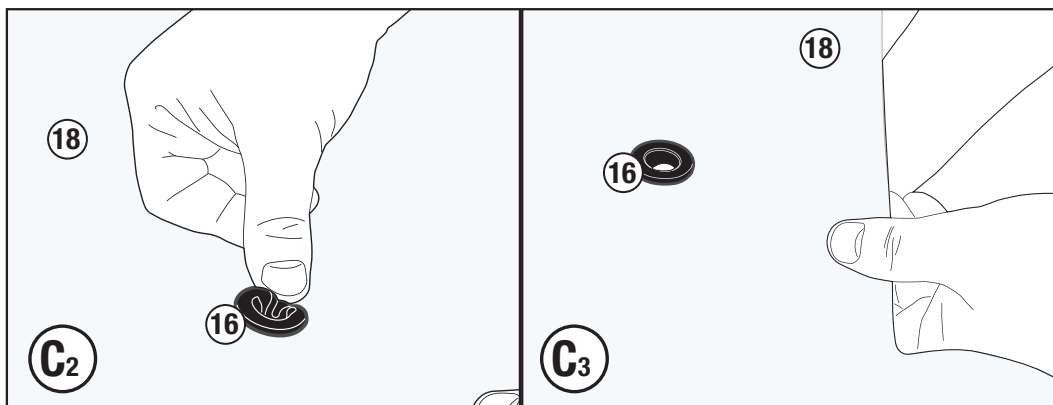
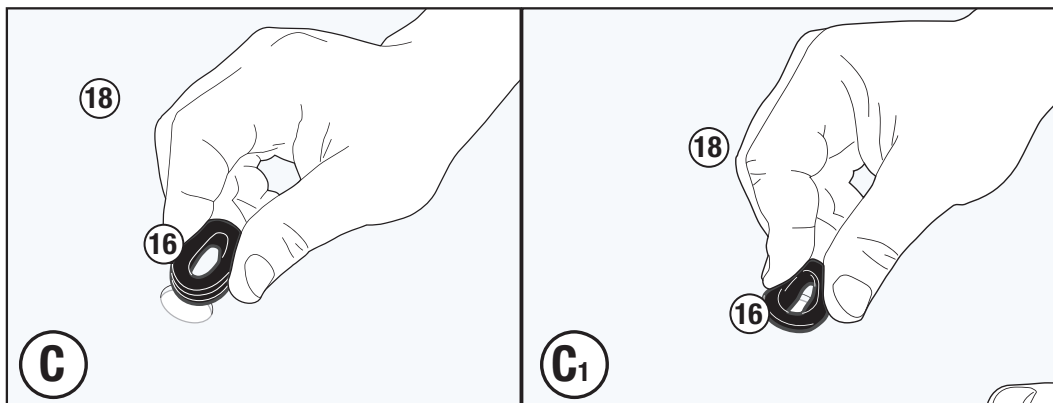
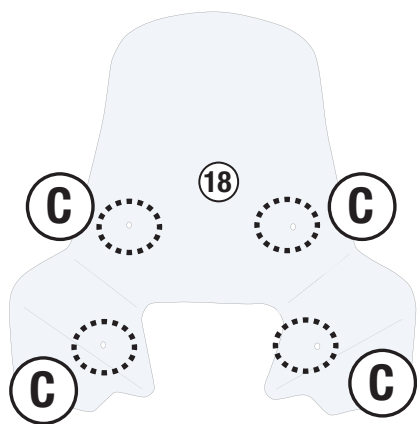
LEFT SIDE

RIGHT SIDE



A7074A - A7074AK

ATTACCHI SPECIFICI PER - SPECIFIC FITTING KIT FOR - KIT DE MONTAGE SPECIFIQUE POUR
SPEZIFISCHER MONTAGEKIT FÜR - ANCLAJE ESPECÍFICO PARA - ANCORADOURO ESPECÍFICO



TIGHTENING TORQUE 9,5Nm

B4