

# A9056A – A9056AK

ATTACCHI SPECIFICI PER – SPECIFIC FITTING KIT FOR – KIT DE MONTAGE SPECIFIQUE POUR  
SPEZIFISCHER MONTAGEKIT FÜR – ANCLAJE ESPECÍFICO PARA – ANCORADOURO ESPECÍFICO

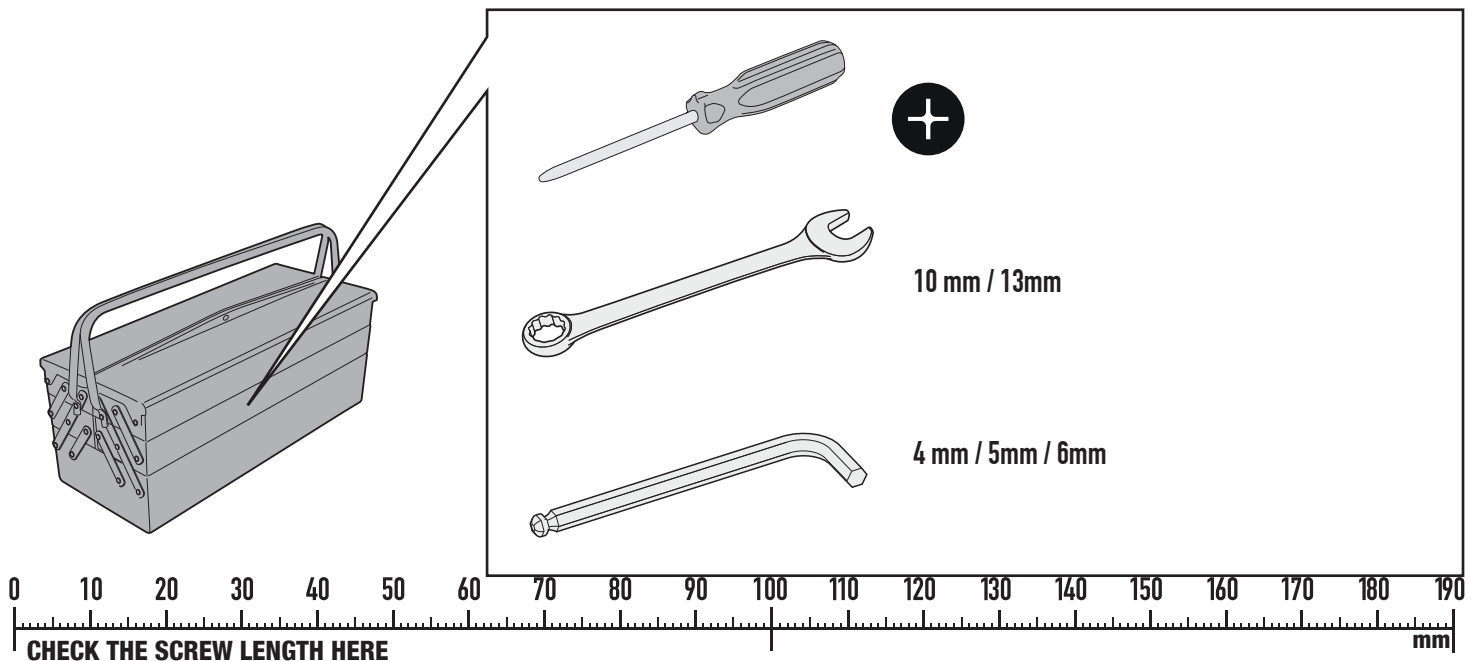
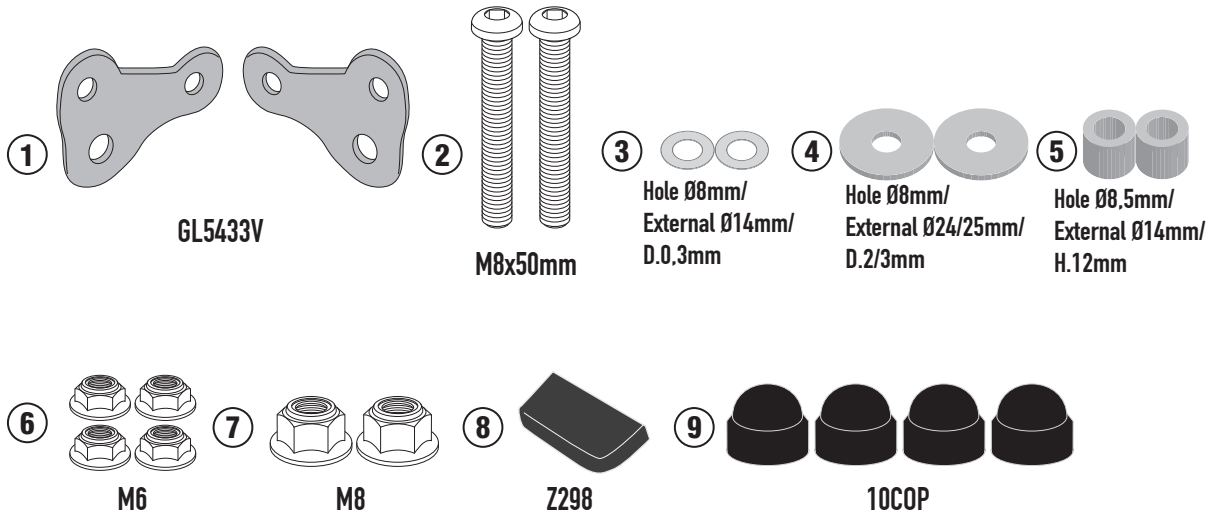
## ROYAL ENFIELD HNTR 350 (2022)

N°	Descrizione/Description	Caratteristiche/Features	Codice/Code	Quantità/Quantity
1	Supporto – Support – Support Halterung – Soporte – Apoio	-	GL5433V	2
2	Vite – Screw – Vis – Schraube Tornillo – Parafuso	TBEI M8x50	850TBEI	2
3	Rondella Inox – Stainless Steel Washer Rondelle Inox – Rostfreie Unterlegscheibe Aus Stahl Arandela Inox – Arruela Lisa De Aço Inox	Foro Ø8mm / Esterno Ø14mm Sp.0.3mm	805RONX	2
4	Rondella – Washer Rondelle – Scheibe Arandela – Arruela	Foro Ø8mm / Esterno Ø24/25mm Sp. 2/3mm	258RON	2
5	Distanziale – Spacer Entretoise – Distanzstueck Distanciador – Espaçador	Ø14x12 Foro 8.5mm	C14L12F8,5T	2
6	Dado – Bolt – Ecrou Mutter – Tuerca – Porca	Dado Autobloccante Flangiato basso M6 (H.7mm)	6DADIABFN	4
7	Dado – Bolt – Ecrou Mutter – Tuerca – Porca	Dado Autobloccante Flangiato M8 (H.9.5mm)	8DADIFN	2
8	Protezione Adesiva – Adhesive Protection Protection Adhesive – Schutzkleber Protección Adhesiva – Proteção Adesiva	-	Z298	1
9	Tappo – Cap Fiche – Stecker Enchufe – Capa	-	10COP	4
10	Componenti Originali – Original Parts Parties Originales – Original Bauteile Componentes Originales – Componentes Originais	-	-	-
11	Schermo Specifico – Specific Screen – Écran Spécifique Spezifischen Bildschirm – Pantalla Específica – Tela Específica	-	A201/A210	-

# A9056A - A9056AK

ATTACCHI SPECIFICI PER - SPECIFIC FITTING KIT FOR - KIT DE MONTAGE SPECIFIQUE POUR  
SPEZIFISCHER MONTAGEKIT FÜR - ANCLAJE ESPECÍFICO PARA - ANCORADOURO ESPECÍFICO

## ROYAL ENFIELD HNTR 350 (2022)



# A9056A - A9056AK

ATTACCHI SPECIFICI PER - SPECIFIC FITTING KIT FOR - KIT DE MONTAGE SPECIFIQUE POUR  
SPEZIFISCHER MONTAGEKIT FÜR - ANCLAJE ESPECÍFICO PARA - ANCORADOURO ESPECÍFICO

## ROYAL ENFIELD HNTR 350 (2022)

