

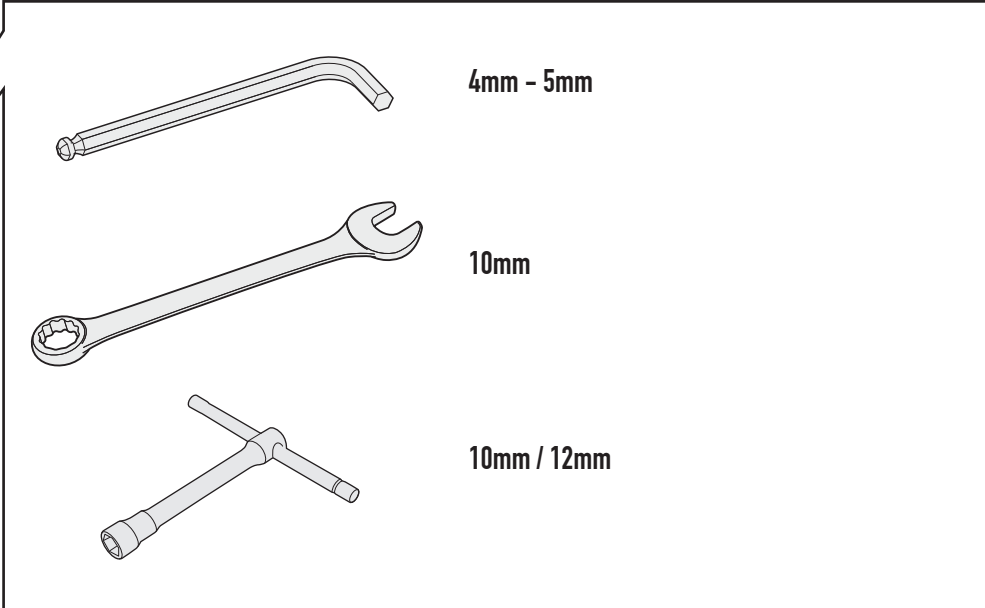
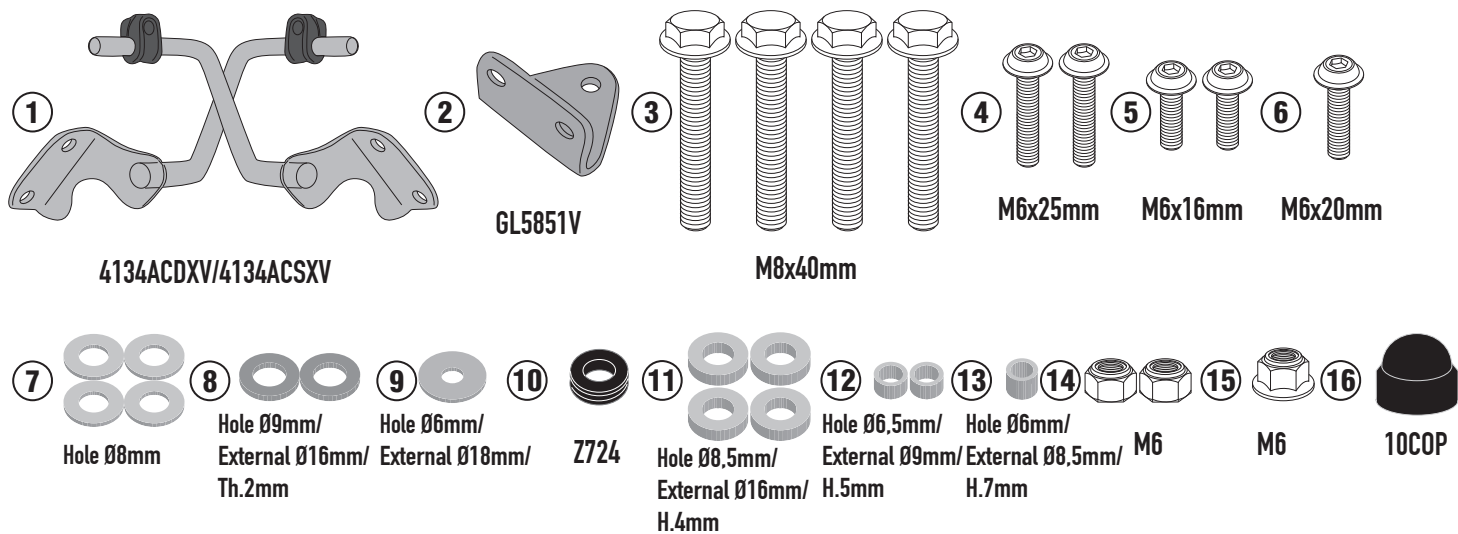
AC4134A - AC4134AK

ATTACCHI SPECIFICI - SPECIFIC FITTING KIT - KIT DE MONTAGE SPECIFIQUE
SPEZIFISCHER MONTAGEKIT - ANCLAJE ESPECÍFICO - ANCORADOURO ESPECÍFICO

N°	Descrizione	Caratteristiche	Codice	Quantità
1	Supporto - Support - Support Halterung - Soporte - Apoio	-	4134ACDXV 4134ACSXV	2 (Dx,Sx)
2	Supporto inferiore - Lower support - Support inférieur Soporte inferior - Untere Halterung - Suporte inferior	-	GL5851V	1
3	Vite - Screw - Vis - Schraube Tornillo - Parafuso	TECF M8x40	840TECF	4
4	Vite - Screw - Vis - Schraube Tornillo - Parafuso	TBEIFN M6x25	625TBEIFN	2
5	Vite - Screw - Vis - Schraube Tornillo - Parafuso	TBEIFN M6x16	616TBEIFN	2
6	Vite - Screw - Vis - Schraube Tornillo - Parafuso	TBEIFL M6x20	620TBEIFL	1
7	Rondella - Washer - Rondelle - Scheibe Arandela - Arruela	Ø8mm	8RON	4
8	Rondella In Gomma - Rubber Washer Rondelle En Gomme - Gummischeibe Arandela De Goma - Arruela De Borracha	Foro Ø9mm / Esterno Ø16mm Sp.2mm	916RONG	2
9	Rondella - Washer - Rondelle - Scheibe Arandela - Arruela	Foro Ø6mm / Esterno Ø18mm	618RON	1
10	Gommino - Fairleader Chaumard - Gummi Goma - Borracha	-	Z724	1
11	Distanziale - Spacer - Entretoise - Distanzstueck Distanciador - Espaçador	Ø16x4 Foro 8,5mm	C16L4F8,5T	4
12	Distanziale - Spacer - Entretoise - Distanzstueck Distanciador - Espaçador	Ø9x5 Foro 6,5mm	C9L5F6,5T	2
13	Distanziale - Spacer - Entretoise - Distanzstueck Distanciador - Espaçador	Ø8,5x7 Foro 6mm	C8,5L7F6T	1
14	Dado - Bolt - Ecrou Mutter - Tuerca - Porca	Dado Autobloccante M6 (H.5,9mm)	6DADIB	2
15	Dado - Bolt - Ecrou Mutter - Tuerca - Porca	Dado Autobloccante Flangiato basso M6 (H.7mm)	6DADIABFN	1
16	Tappo - Cap - Fiche - Stecker Enchufe - Capa	-	10COP	1
17	Particolari Inclusi Nell'A802 Components Included In The A802 Pièces Inclues Dans El A802 Bestandteile im A802 enthalten Despieces Incluidos A802 Explodiu incluído da A802	-	-	-
18	Componenti Originali - Original Parts Parties Originales - Original Bauteile Componentes Originales - Componentes Originais	-	-	-

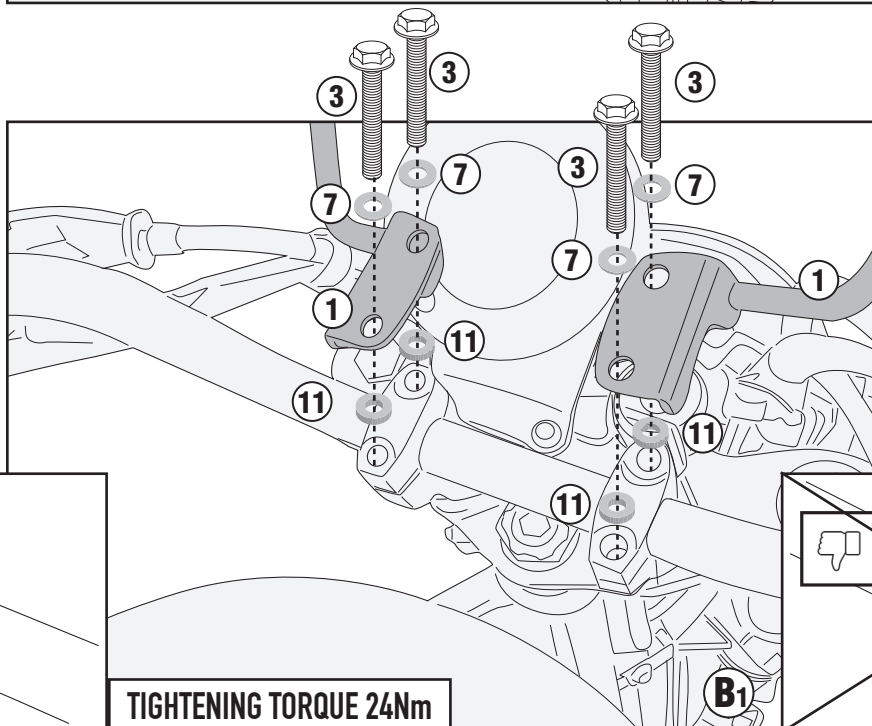
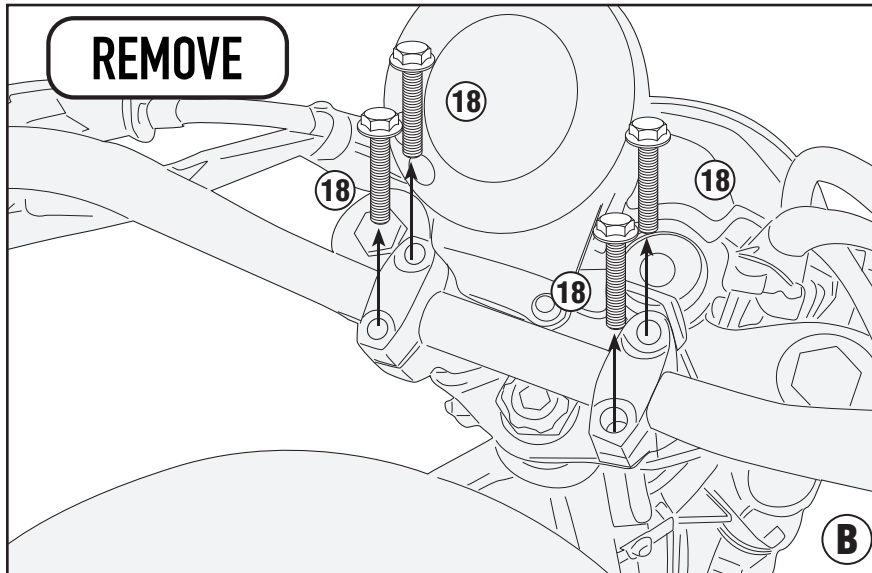
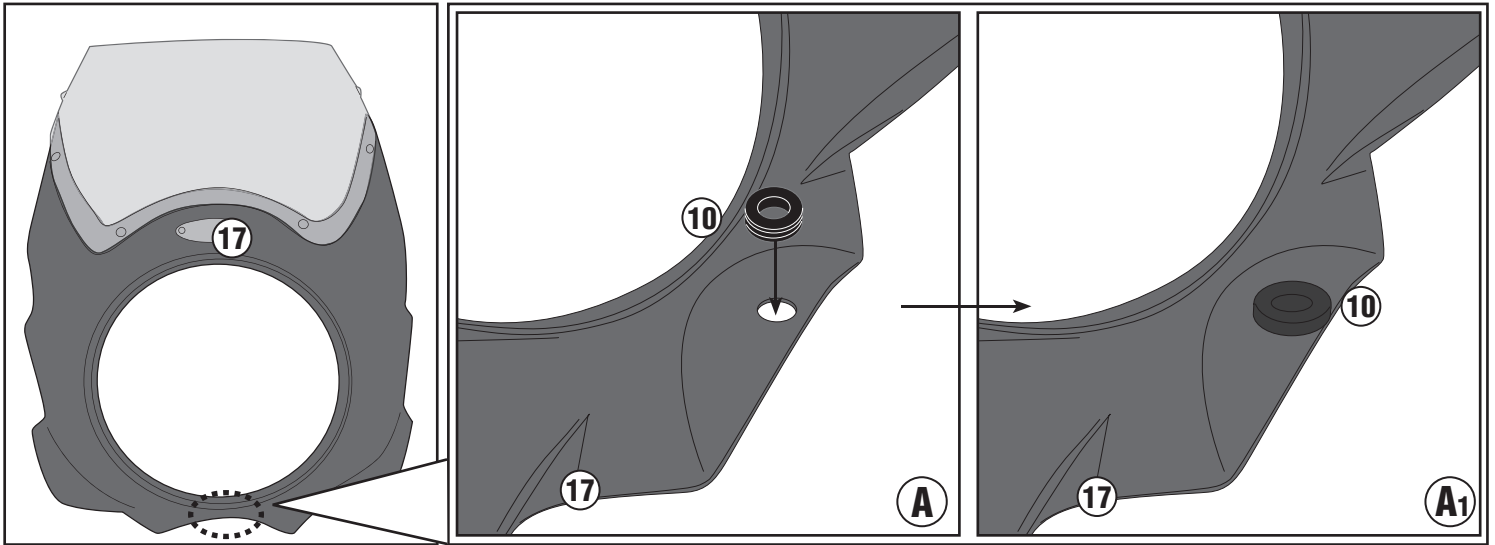
AC4134A - AC4134AK

ATTACCHI SPECIFICI - SPECIFIC FITTING KIT - KIT DE MONTAGE SPECIFIQUE
 SPEZIFISCHER MONTAGEKIT - ANCLAJE ESPECÍFICO - ANCORADOURO ESPECÍFICO



AC4134A - AC4134AK

ATTACCHI SPECIFICI - SPECIFIC FITTING KIT - KIT DE MONTAGE SPECIFIQUE
SPEZIFISCHER MONTAGEKIT - ANCLAJE ESPECÍFICO - ANCORADOURO ESPECÍFICO



ISTRUZIONI DI MONTAGGIO - MOUNTING INSTRUCTIONS
INSTRUCTIONS DE MONTAGE - BAUANLEITUNG
INSTRUCCIONES DE MONTAJE - INSTRUÇÕES DE MONTAGEM

AC4134A - AC4134AK

ATTACCHI SPECIFICI - SPECIFIC FITTING KIT - KIT DE MONTAGE SPECIFIQUE
SPEZIFISCHER MONTAGEKIT - ANCLAJE ESPECÍFICO - ANCORADOURO ESPECÍFICO

