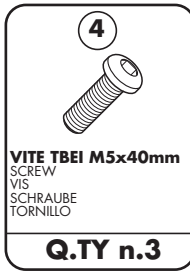
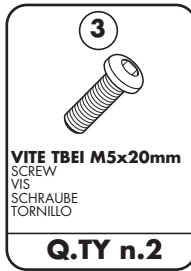
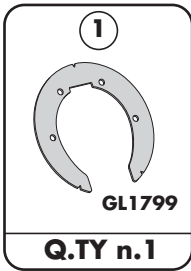
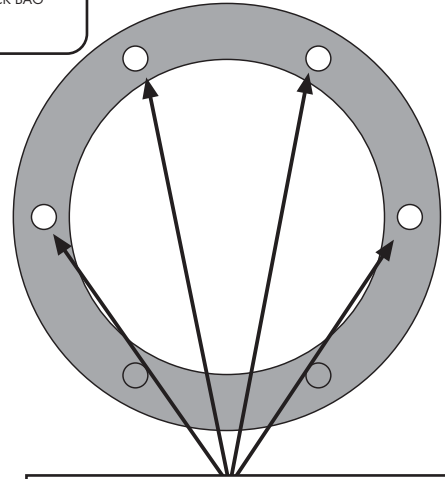
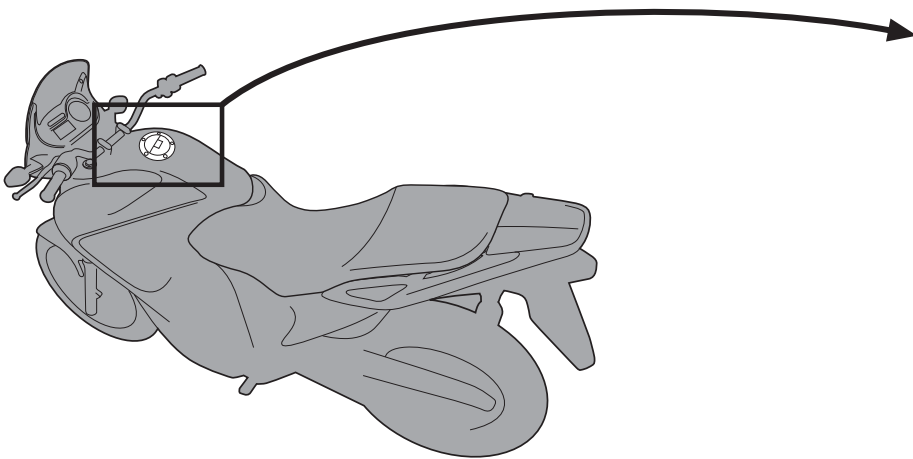


BF02K

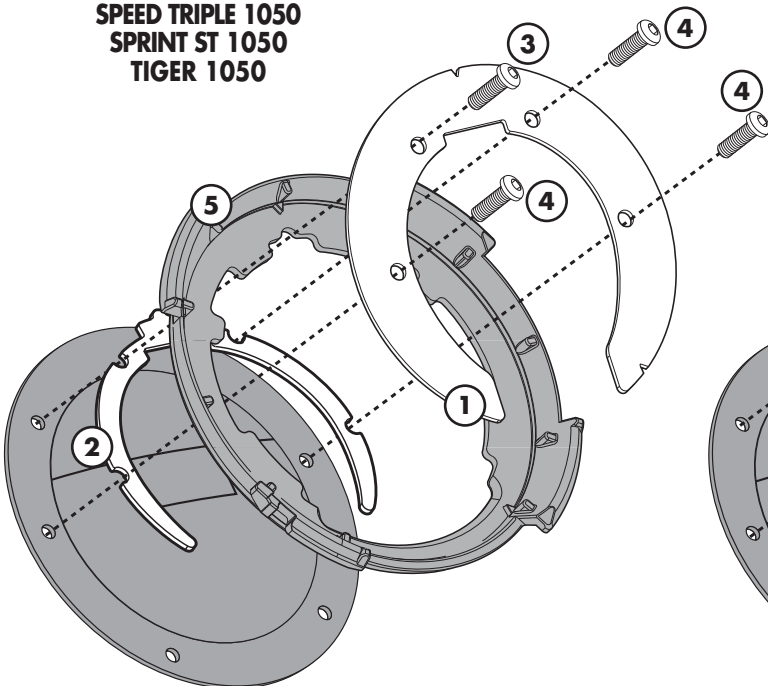


3
**PARTICOLARI INCLUSI
NELLA BORSA TANKLOCK**
COMPONENTS INCLUDED IN
THE TANKLOCK BAG
PIÈCES INCLUES DANS LA
TANKLOCK BAG
TEILE INKLUIDIERT IN DER
TANKLOCK TASCHE
DESPIECES INCLUIDOS EN LA
TANKLOCK BAG



Rimuovere le viti originali
Remove the original screws
Enlevez les vis originales
Entfernen Sie die Originalschrauben
Mover los tornillos originales

**SPEED TRIPLE 1050
SPRINT ST 1050
TIGER 1050**



**STREET TRIPLE 675
DAYTONA 675**

