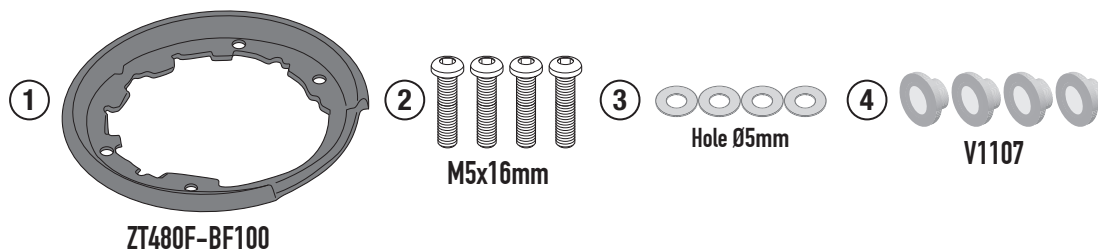


# BF100 – BF100K

Flangia Specifica per borse Tanklock – Specific Carrier for Tanklock bags – Brides spécifiques pour Tanklock bagagerie souple – Tankringen für tanklock Weichtaschen – Aro específico para bolsa Tanklock

N°	Descrizione	Caratteristiche	Codice	Quantità
1	Flangia - Support Brides - Tankringen Aro - Anel	-	ZT480F-BF100	1
2	Vite - Screw - Vis - Schraube Tornillo - Parafuso	TBEI M5x16	516TBEI	4
3	Rondella - Washer Rondelle - Scheibe Arandela - Arruela	Foro Ø5mm	5RON	4
4	Distanziale - Spacer - Entretoise - Distanzstueck Distanciador - Espaçador	-	V1107	4
5	Componenti Originali - Original Parts - Parties Originales Original Bauteile - Componentes Originales - Componentes Originais	-	-	-



IT\_ Nel caso in cui sulle viti originali sia presente del frenafilletti, ripristinarlo durante il montaggio dell'accessorio.

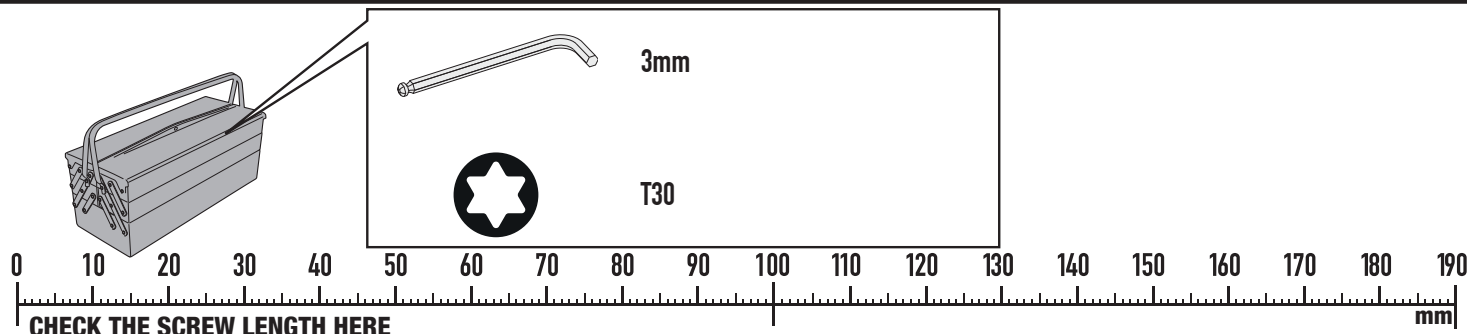
EN\_ If there is threadlocker on the original screws, use threadlocker when mounting the accessory.

DE\_ Falls sich auf den Originalschrauben Schraubensicherungs-Klebstoff befindet, sollte dieser auch bei der Montage des Zubehörs wieder aufgetragen werden

FR\_ Si du frein filet est présent sur les vis d'origine, l'appliquer également lors du montage de l'accessoire

ES\_ En caso de que el fijador de roscas se encuentre presente en los tornillos originales, colocarlo nuevamente en el montaje del accesorio

PT\_ Se houver trava rosca nos parafusos originais, inserir novamente durante a montagem do acessório



ISTRUZIONI DI MONTAGGIO – MOUNTING INSTRUCTIONS  
INSTRUCTIONS DE MONTAGE – BAUANLEITUNG – INSTRUCCIONES  
DE MONTAJE

# BF100 - BF100K

Flangia Specifica per borse Tanklock - Specific Carrier for Tanklock bags - Brides spécifiques pour Tanklock bagagerie souple - Tankringen für tanklock Weichtaschen - Aro específico para bolsa Tanklock

