

D9267KIT – D9267KITK

ATTACCHI SPECIFICI – SPECIFIC FITTING KIT FOR – KIT DE MONTAGE SPECIFIQUE POUR – SPEZIFISCHER MONTAGEKIT FÜR – ANCLAJE ESPECÍFICO PARA –
ÂNCORA ESPECÍFICA PARA

N°	Descrizione	Caratteristiche	Codice	Quantità
1	Supporto – Support – Support Halierung – Soporte – Apoio	-	GL6509V	2
2	Vite – Screw – Vis Schraube – Tornillo – Parafuso	TBEI 6x50mm	650TBEI	2
3	Distanziale – Spacer – Entretoise Distanzstueck – Distanciadador – Espaçador	Ø16x23 Foro 6,5mm	C16L23F6,5T	2
4	Distanziale – Spacer – Entretoise Distanzstueck – Distanciadador – Espaçador	Ø16x4 Foro 8,5mm	C16L4F8,5T	4
5	Dado – Bolt – Erou Mutter – Tuerca – Porca	Dado Autobloccante Flangiato Basso M6 (H.7mm)	6DADIABFN	4
6	Tappo – Cap – Fiche Stecker – Enchufe – Capa	-	10COP	4
7	Boccola Di Ritenzione – Plastic Bush – Douille Plastique Plastik Buchse – Casquillo – Boné		Z871N	4
8	Gommino – Fairleader – Chaumard Gummi – Goma – Borracha		Z268-2	4
9	Vite – Screw – Vis Schraube – Tornillo – Parafuso	TBEI 6x25mm	625TBEI	2
10	Componenti Originali – Original Parts Parties Originales – Original Bauteile Componentes Originales – Componentes Originais	-	-	-
11	Schermo Specifico – Specific Screen Écran Spécifique – Spezifischen Bildschirm Pantalla Especifica – Tela Especifica	-	9267DT	-

IT_ Nel caso in cui sulle viti originali sia presente del frenafilletti, ripristinarlo durante il montaggio dell'accessorio.

EN_ If there is threadlocker on the original screws, use threadlocker when mounting the accessory.

DE_ Falls sich auf den Originalschrauben Schraubensicherungsstoff befand, sollte dieser auch bei der Montage des Zubehörs wieder aufgetragen werden

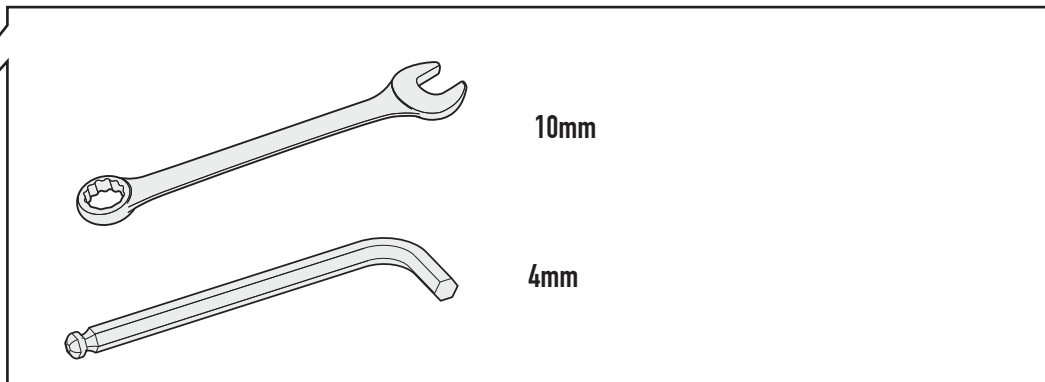
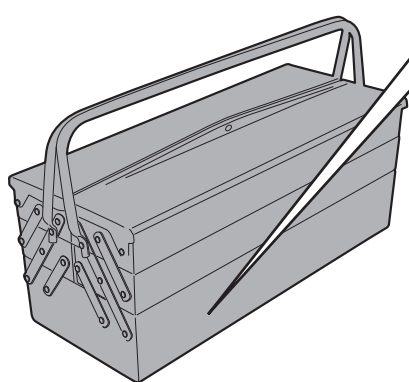
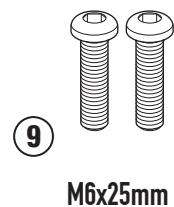
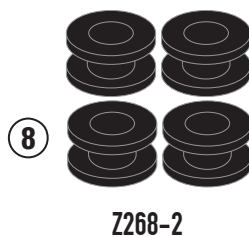
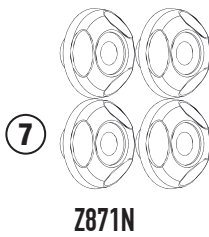
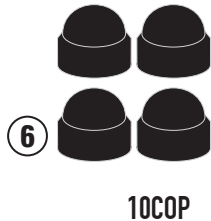
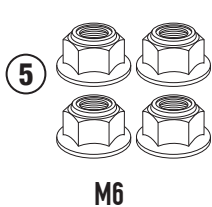
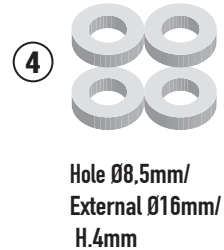
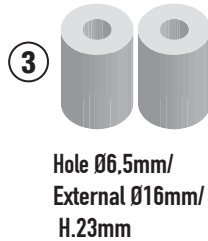
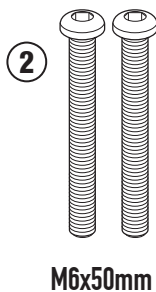
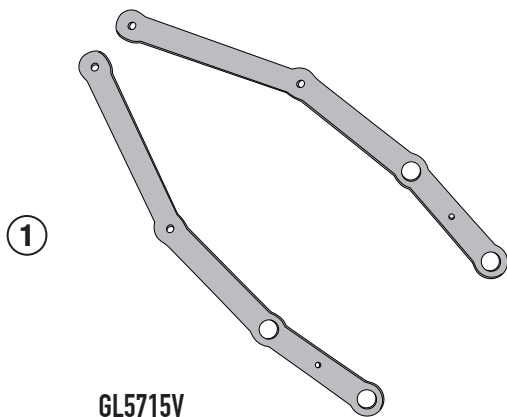
FR_ Si du frein filet est présent sur les vis d'origine, l'appliquer également lors du montage de l'accessoire

ES_ En caso de que el fijador de roscas se encuentre presente en los tornillos originales, colocarlo nuevamente en el montaje del accesorio

PT_ Se houver trava rosca nos parafusos originais, inserir novamente durante a montagem do acessório

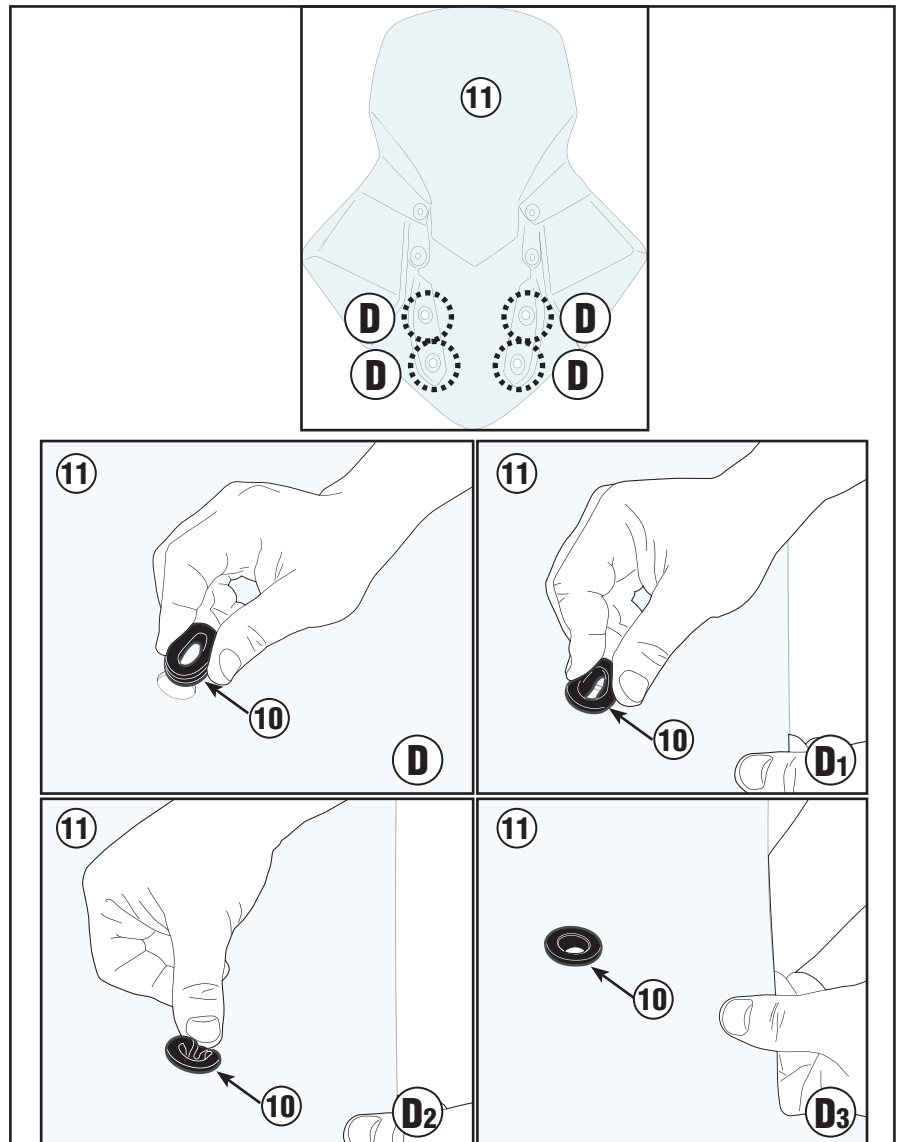
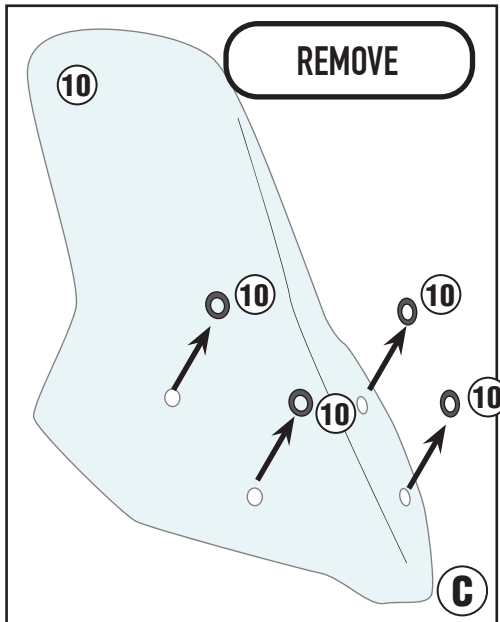
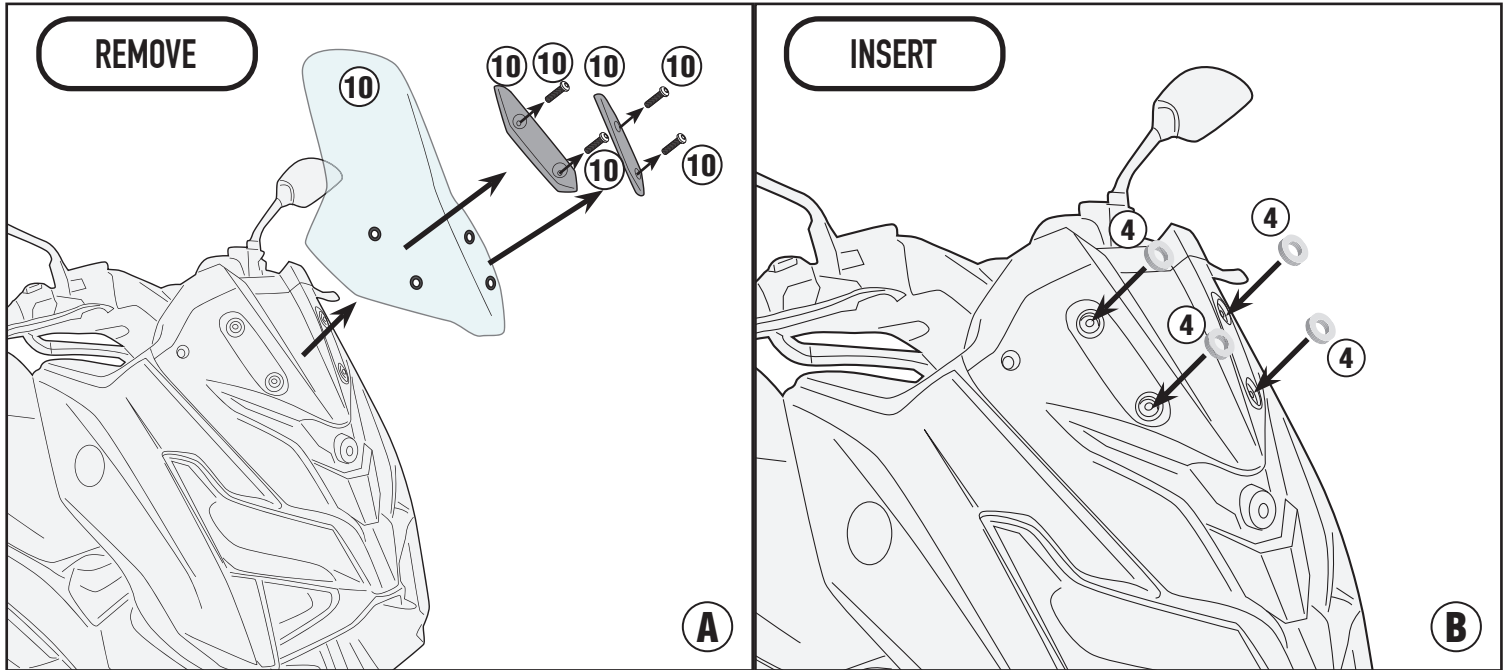
D9267KIT - D9267KITK

ATTACCHI SPECIFICI - SPECIFIC FITTING KIT FOR - KIT DE MONTAGE SPECIFIQUE POUR - SPEZIFISCHER MONTAGEKIT FÜR - ANCLAJE ESPECÍFICO PARA -
ÂNCORA ESPECÍFICA PARA



D9267KIT - D9267KITK

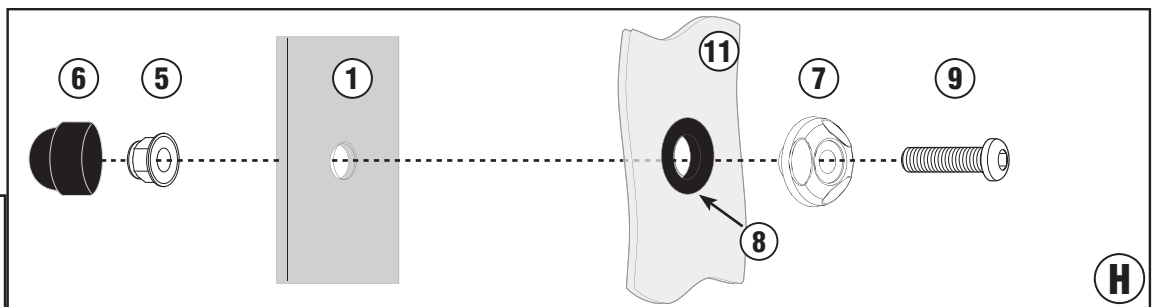
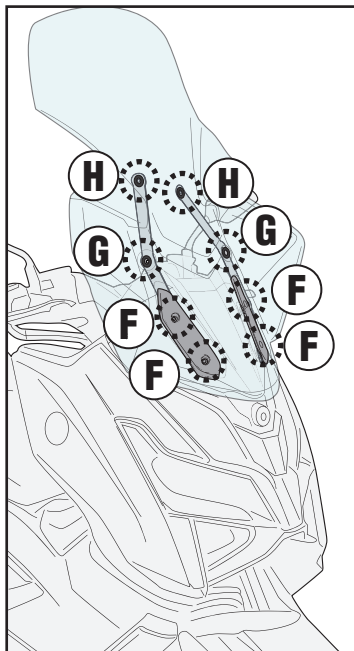
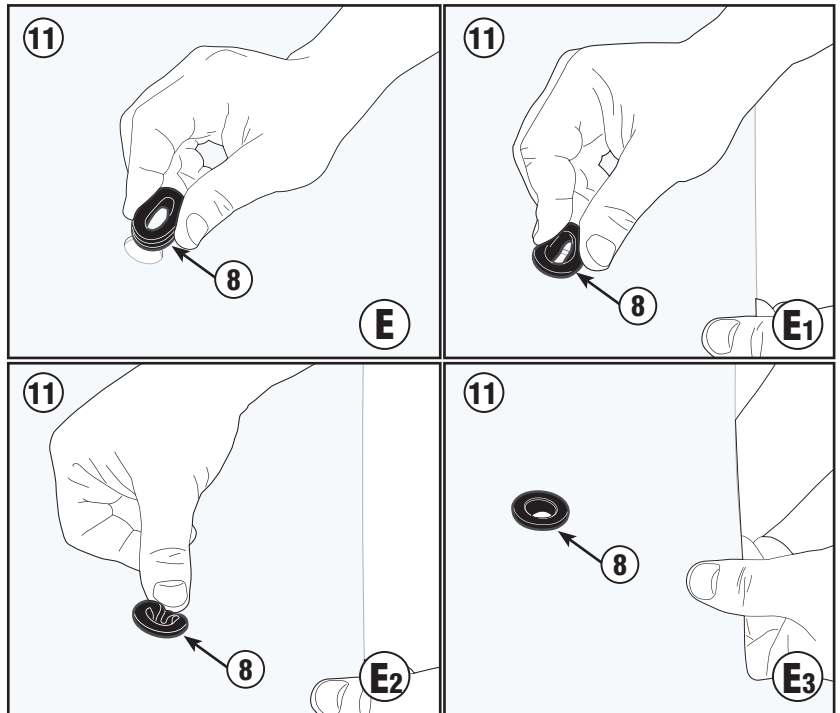
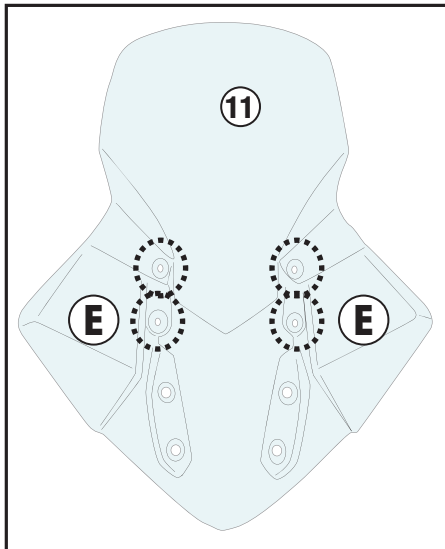
ATTACCHI SPECIFICI - SPECIFIC FITTING KIT FOR - KIT DE MONTAGE SPECIFIQUE POUR - SPEZIFISCHER MONTAGEKIT FÜR - ANCLAJE ESPECÍFICO PARA - ÂNCORA ESPECÍFICA PARA



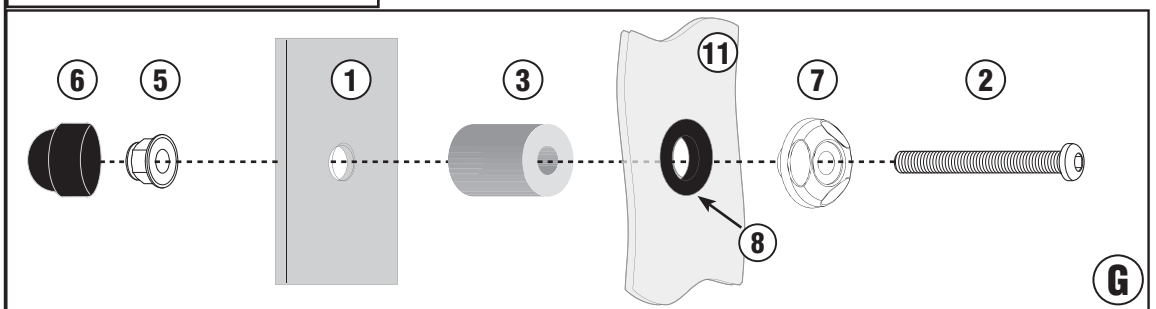
ISTRUZIONI DI MONTAGGIO - MOUNTING INSTRUCTIONS
INSTRUCTIONS DE MONTAGE - BAUANLEITUNG
INSTRUCCIONES DE MONTAJE - INSTRUÇÕES DE MONTAGEM

D9267KIT - D9267KITK

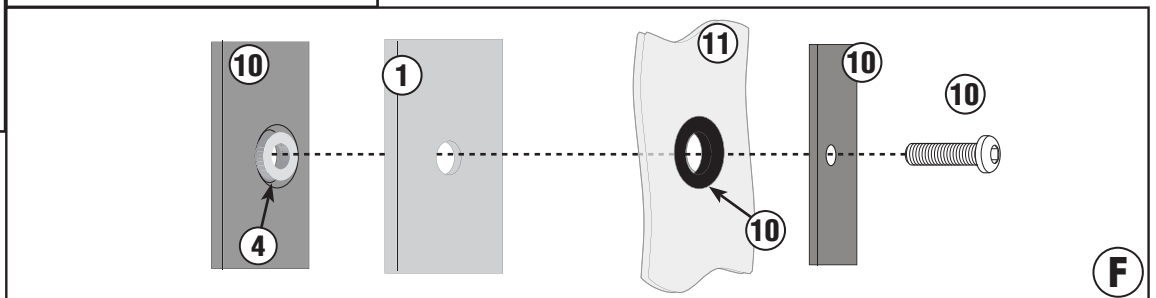
ATTACCHI SPECIFICI - SPECIFIC FITTING KIT FOR - KIT DE MONTAGE SPECIFIQUE POUR - SPEZIFISCHER MONTAGEKIT FÜR - ANCLAJE ESPECÍFICO PARA -
ÂNCORA ESPECÍFICA PARA



TIGHTENING TORQUE 7,5Nm



TIGHTENING TORQUE 7,5Nm



ISTRUZIONI DI MONTAGGIO - MOUNTING INSTRUCTIONS
INSTRUCTIONS DE MONTAGE - BAUANLEITUNG
INSTRUCCIONES DE MONTAJE - INSTRUÇÕES DE MONTAGEM