

ES6423 - ES6423K

ESTENSIONE CAVALLETTO LATERALE - SIDE STAND EXTENSION - FUSSVERBREITERUNGEN FÜR SEITENSTÄNDER

ZIJSTANDAARD EXTENSIE - EXTENSIÓN DEL CABALLETE LATERAL - EXTENSÃO DO CAVALETE LATERAL

TRIUMPH TIGER 1200 RALLY EXPLORER (2022/2023)

N°	Descrizione/Description	Caratteristiche/Features	Codice/Code	Quantità/Quantity
1	Supporto inferiore - Lower support - Support inférieur Soporte inferior - Untere Halterung - Suporte inferior	Alluminio Sp.6mm	GL5151AG	1
2	Supporto Centrale - Central support - Support centrale Soporte Central - Halterung Zentrale - Suporte Central	Inox Sp.6mm	GL5478ST	1
3	Supporto superiore - Support higher - Support supérieur Halterung höher - Soporte superior - Apoio superior	Inox Sp.2mm	GL5152ST	1
4	Supporto superiore - Support higher - Support supérieur Halterung höher - Soporte superior - Apoio superior	Inox Sp.2mm	GL5153ST	1
5	Vite - Screw Vis - Schraube Tornillo - Parafuso	M5x14mm TORX	514TBTIX	6



ITA - Mettere del liquido frenafiletti sullo stelo delle viti prima di avvitarle.

ENG - Put threadlocking fluid on the shaft of the screws before tightening them.

FRA - Mettez du liquide frein-filet sur l'axe des vis avant de les serrer.

ESP - Aplicar líquido fijador de roscas en el eje de los tornillos antes de apretarlos.

DEU - Tragen Sie vor dem Eindrehen der Schrauben Gewindesicherungsflüssigkeit auf den Schaft der Schrauben auf.

POR - Coloque o líquido de travamento de rosca no eixo dos parafusos antes de apertá-los.

ATTENZIONE: IL MONTAGGIO DELL' ESTENSIONE DEL CAVALLETTO, POTREBBE LIMITARE IL GRADO DI LIBERTÀ DI INCLINAZIONE DELLA MOTO.

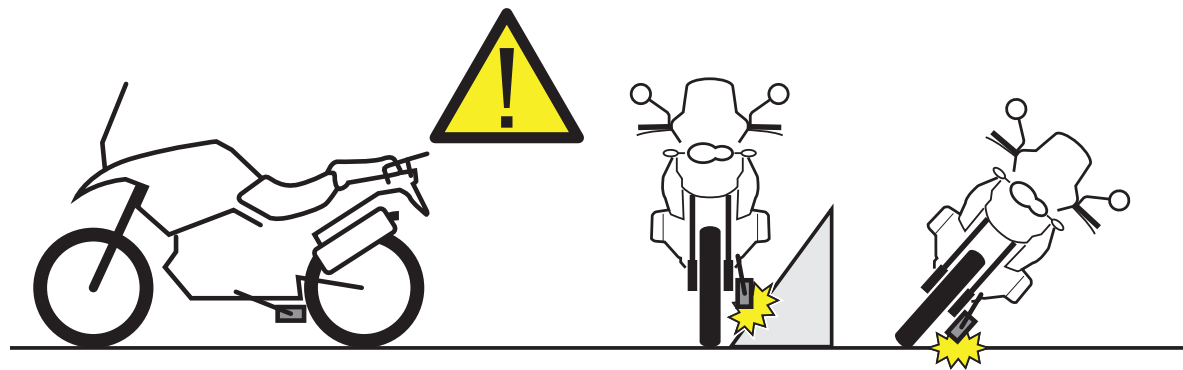
ATTENTION: MOUNTING OF STAND EXTENSION, COULD LIMIT LEAN ANGLE.

ATTENTION: MONTAGE DE L'EXTENSION DU PEUPEMENT, POURRAIT LIMITER L'ANGLE D'INCLINAISON.

ACHTUNG: DER ANBAU DER FUSSVERBREITERUNGEN FÜR SEITENSTÄNDER KANN EINFLUSS AUF DIE SCHRÄGLAGENFREIHEIT DES FAHRZEUGS HABEN.

ATENCIÓN: MONTAJE DE EXTENSIÓN SOPORTE, PODRÍA LIMITAR ÁNGULO DE INCLINACIÓN.

ATENÇÃO: MONTAGEM DE SUPORTE DE EXTENSÃO, PODERIA LIMITAR O ÂNGULO DE INCLINAÇÃO.

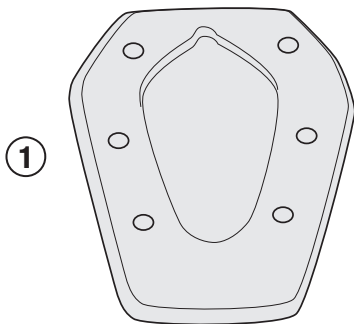


ES6423 - ES6423K

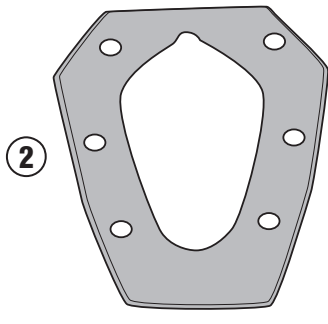
ESTENSIONE CAVALLETTO LATERALE - SIDE STAND EXTENSION - FUSSVERBREITERUNGEN FÜR SEITENSTÄNDER

ZIJSTANDAARD EXTENSIE - EXTENSIÓN DEL CABALLETE LATERAL - EXTENSÃO DO CAVALETE LATERAL

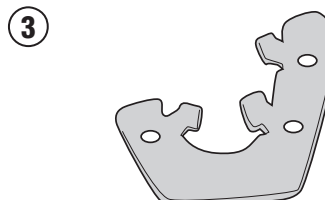
TRIUMPH TIGER 1200 RALLY EXPLORER (2022/2023)



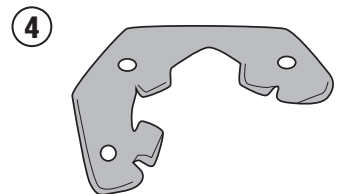
GL5151AG



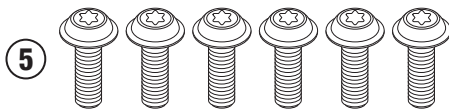
GL5478ST



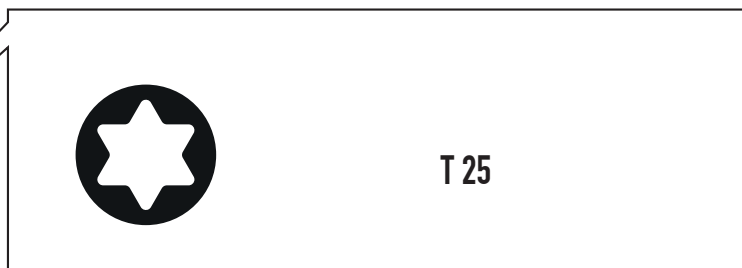
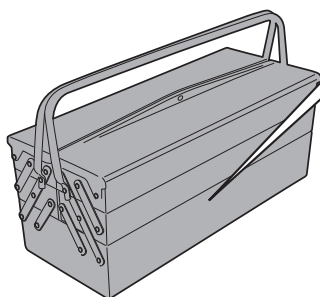
GL5152ST



GL5153ST



M5x14mm



CHECK THE SCREW LENGTH HERE

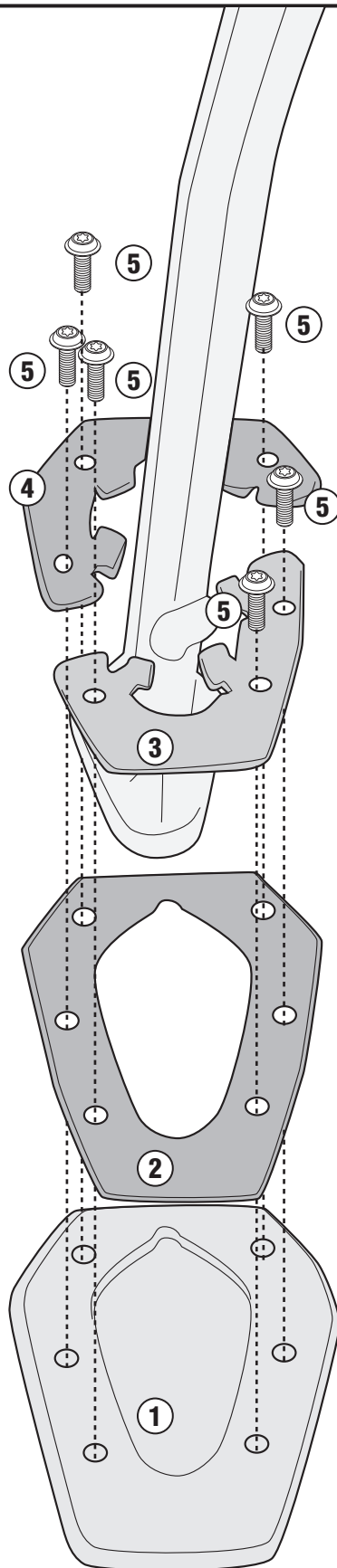
ISTRUZIONI DI MONTAGGIO - MOUNTING INSTRUCTIONS
INSTRUCCIONES DE MONTAJE - BAUANLEITUNG
INSTRUÇÕES DE MONTAGEM

ES6423 - ES6423K

ESTENSIONE CAVALLETTO LATERALE - SIDE STAND EXTENSION - FUSSVERBREITERUNGEN FÜR SEITENSTÄNDER

ZIJSTANDAARD EXTENSIE - EXTENSIÓN DEL CABALLETE LATERAL - EXTENSÃO DO CAVALETE LATERAL

TRIUMPH TIGER 1200 RALLY EXPLORER (2022/2023)



TIGHTENING TORQUE 7,5Nm

ISTRUZIONI DI MONTAGGIO - MOUNTING INSTRUCTIONS
INSTRUCTIONS DE MONTAGE - BAUANLEITUNG
INSTRUCCIONES DE MONTAJE - INSTRUÇÕES DE MONTAGEM