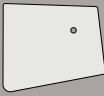



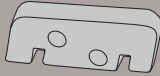






GR2701KITR

CERNIERA SUPPLEMENTARE PER - ADDITIONAL HINGE - CHARNIÈRE SUPPLÉMENTAIRE - ZUSATZSCHARNIER - BISAGRA ADICIONAL
KGR33N - KGR46N

N°	Descrizione	Caratteristiche	Quantità	
1	Dima - Template - Gabarit Schablone	Z4551	1	
2	Dima Inferiore - Template - Gabarit Schablone	Z4552	1	
3	-	Z201SXKIT Z2701DXKIT	1+1	
4	-	Z4602	2	
5	-	Z4553	2	
6	Coprivite - Screw Cap Cache vis - Stopsschraube Tapa tornillo	Z2705	2	
7	Vite - Screw Vis - Schraube Tornillo	VP4x16TC	2	
8	Vite - Screw Vis - Schraube Tornillo	VP4x12TC	4	
9	Rondella in gomma originale - Original rubber washer Rondelle original en gomme - Original gummischeibe Arandela original de goma	Z3221	2	

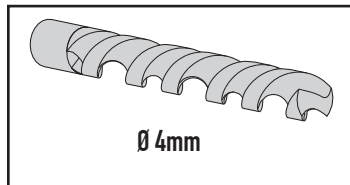


GR2701KITR

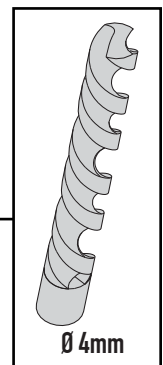
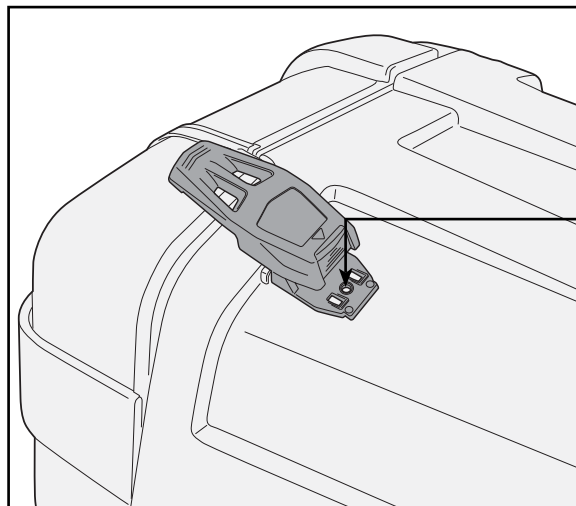
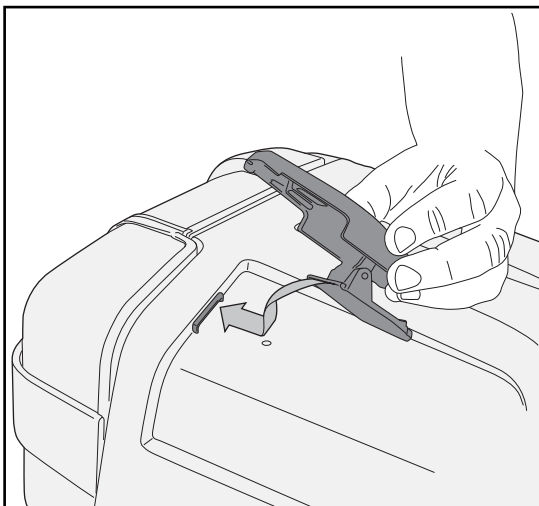
CERNIERA SUPPLEMENTARE PER - ADDITIONAL HINGE - CHARNIÈRE SUPPLÉMENTAIRE - ZUSATZSCHARNIER - BISAGRA ADICIONAL
KGR33N - KGR46N

VECCHIO MODELLO - OLD MODEL - ANCIEN MODÈLE - ALTES MODELL - VIEJO MODELO

- . Posizionare le dime, come indicato in figura, e forare su entrambe i lati del bauletto;
- . Place the templates, as shown in picture, and drill on both side;
- . Placez les modèles, comme le montre la photo, et percez sur les deux côtés;
- . Legen Sie die Vorlagen, wie im Bild gezeigt, und bohren Sie auf beiden Seiten;
- . Colocar las plantillas, como se muestra en la fotografia, y perfore a ambos lados;



NUOVO MODELLO - NEW MODEL - NOUVEAU MODÈLE - NEU MODELL - NEVO MODELO

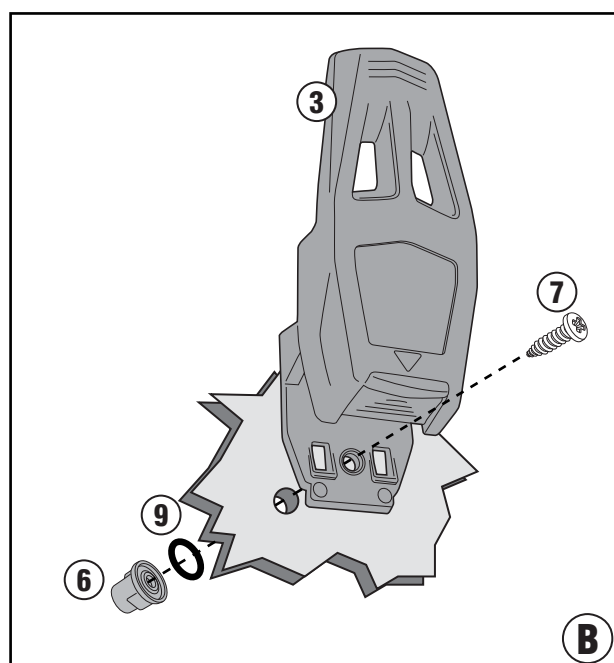
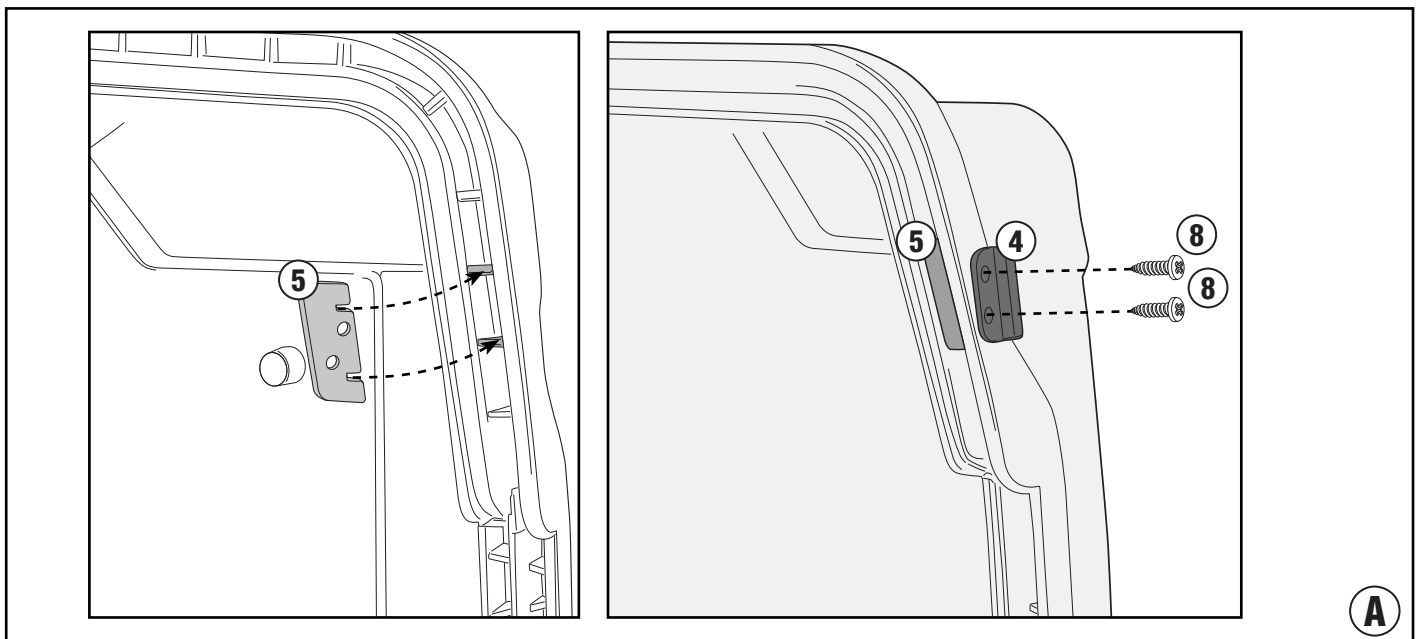
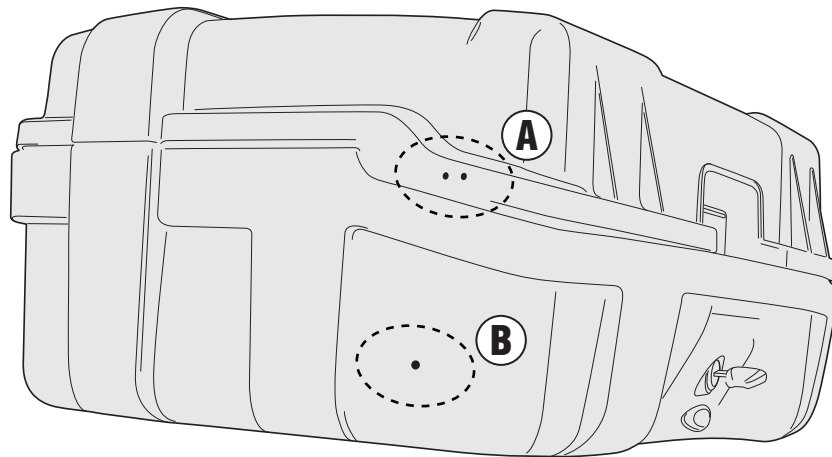


- . Posizionare la cerniera come mostrato in figura e forare in corrispondenza del foro. Per la foratura del coperchio procedere come nel caso precedente (vecchio modello);
- . Place the hinge as shown in picture and drill in the hole. Follow the steps backward for the lid drilling.. Posizionare la cerniera come mostrato in figura e forare in corrispondenza del foro (Old model);
- . Placer la charnière, comme indiqué dans l'image et percez dans le trou. Suivez les étapes vers l'arrière pour le forage du couvercle. Per la foratura del coperchio procedere com nel caso precedente (ancien modèle);
- . Platzieren Sie das Scharnier, das im Bild und Bohrer in das Loch gezeigt. Folgen Sie den Schritten zurück in die Bohrungen des couvercle. Per foratura del coperchio procedere nel caso precedente com (altes Modell);
- . Colocar la bisagra, como se muestra en la imagen y el taladro en el agujero. Siga los pasos de nuevo a la perforación del couvercle. Per foratura del Coperchio procedere com nel Caso precedente (modelo viejo);

GR2701KITR

CERNIERA SUPPLEMENTARE PER - ADDITIONAL HINGE - CHARNIÈRE SUPPLÉMENTAIRE - ZUSATZSCHARNIER - BISAGRA ADICIONAL

KGR33N - KGR46N

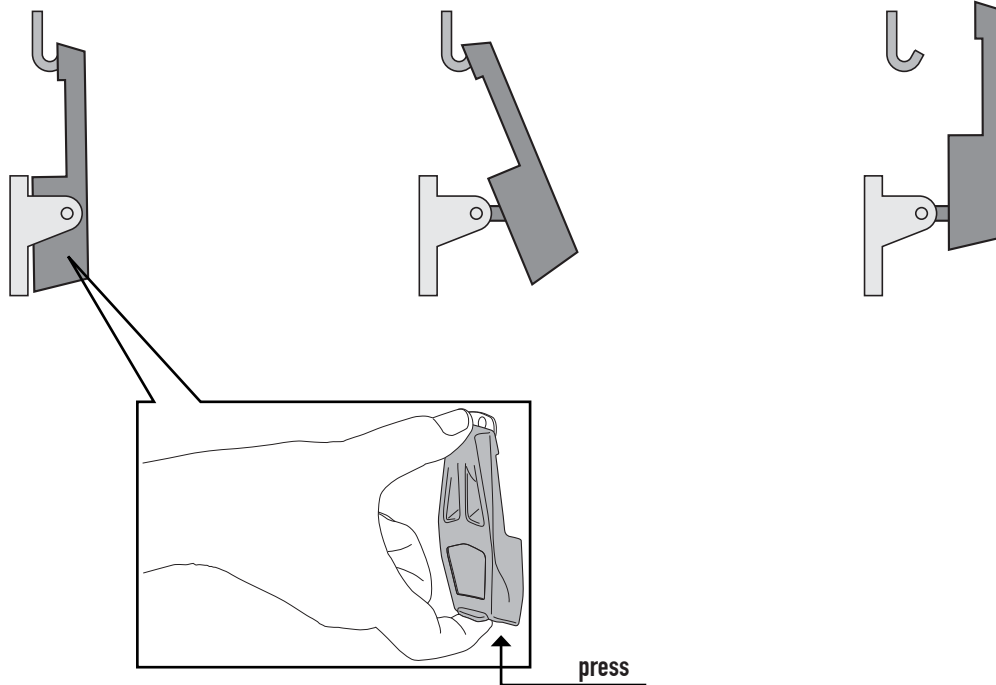


GR2701KITR

CERNIERA SUPPLEMENTARE PER - ADDITIONAL HINGE - CHARNIÈRE SUPPLÉMENTAIRE - ZUSATZSCHARNIER - BISAGRA ADICIONAL

KGR33N - KGR46N

APERTURA - OPENING - OUVERTURE - ERÖFFNUNG - APERTURA



CHIUSURA - FASTENING - AGRAFE - BESCHNEIDEN - RECORTAR

