

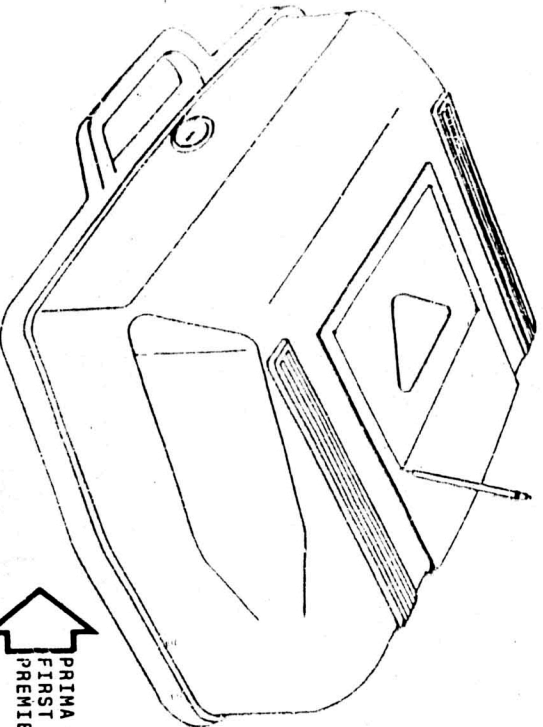
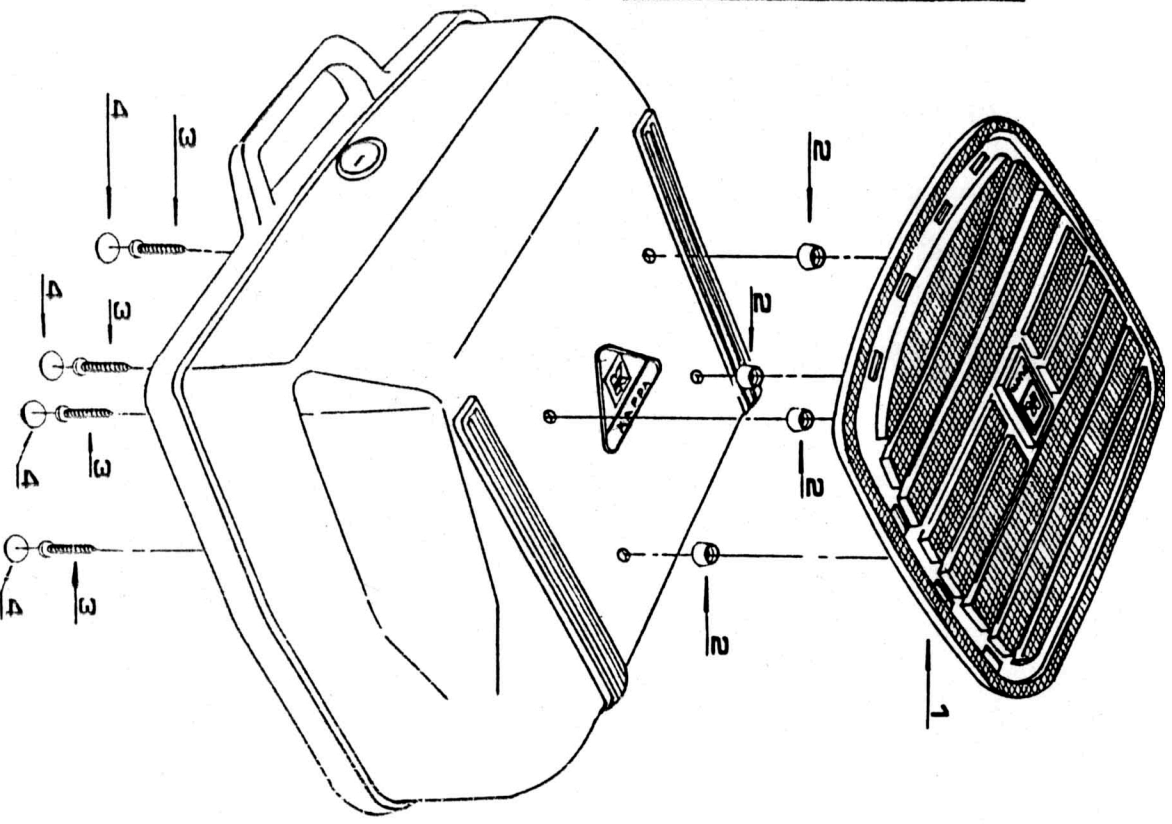


# art. K9911

PORTAPACCHINO UNIVERSALE  
UNIVERSAL CARRIER  
PORTE-BAGAGES UNIVERSAL

ISTRUZIONI DI MONTAGGIO - MOUNTING INSTRUCTIONS  
INSTRUCTIONS DE MONTAGE - BAUANLEITUNG - INSTRUCCIONES DE MONTAJE

N.º	DESCRIZIONE DEL KIT (KIT DESCRIPTION) (DESCRIPTION DU KIT)	QUANTITÀ (QUANTITY) (QUANTITE)
1	PORTAPACCHINO (CARRIER) (PORTE-BAGAGES)	1
2	GOMMINO SPECIALE (SPECIAL RUBBER) (CAOUTCHOUC SPECIAL)	4
3	VITE AUTOFILETTANTE 3,9 X 22 (SCREW 3,9 X 22) (VIS 3,9 X 22)	4
4	RONDELLA ADESIVA SPECIALE (SPECIAL WASHER ADHESIVE) (RONDELLE ADHESIVE SPECIALE)	4



PRIMA OPERAZIONE: SEGNARE I QUATTRO PUNTI SULLA VALIGIA  
FIRST OF ALL: MARK THE FOUR POINTS ON THE CASE.  
PREMIERE OPERATION: MARQUER LES QUATRE POINTS SUR LA VALIS



**art. K9911**

**PORTAPACCHINO UNIVERSALE  
UNIVERSAL CARRIER  
PORTE-BAGAGES UNIVERSAL**

ISTRUZIONI DI MONTAGGIO · MOUNTING INSTRUCTIONS  
INSTRUCTIONS DE MONTAGE · BAUANLEITUNG · INSTRUCCIONES DE MONTAJE

**ATTENZIONE :** PER FISSARE CORRETTAMENTE IL PORTAPACCHINO (ART. 9911)

AI COPERCHI DELLE MOTOVALIGE KAPPA (ART. 9900 E 9902)  
E' NECESSARIO UTILIZZARE LA MASCHERA QUI' RIPORTATA,  
PRENDENDO COME RIFERIMENTO I QUATTRO PUNTI DESCRITTI SUL  
FOGLIO, ESEGUIRE I QUATTRO FORI CON PUNTA Ø 4mm

**WARNING :** TO FIX THE CARRIER (ART. 9911) ON THE COVER OF THE KAPPA  
CASES (ART. 9900 / 9902) USE THE JIG (OR TEMPLATES) BELOW,  
REFERRING TO THE FOUR POINTS MARKED ON THE PAPER. MAKE  
THE FOUR HOLES WITH A Ø 4 mm DRILL.

**ATTENTION :** POUR QUE LE PORTE-BAGAGES (ART. 9911) SOIT BIEN ABLOQUE AU  
COUVERCLE DES VALISES KAPPA (ART. 9900 / 9902) IL FAUT  
UTILISER LA MASQUE CI-DESSOUS, SE REFERRANT AUX QUATRE  
POINTS INDIQUEES SUR LA FEUILLE. FAIRE LES TROUS AVEC UN  
FORET DE Ø 4 mm.

- MASCHERA PER VALIGE ART. 9900/9902
- JIG FOR CASES ART. 9900/9902
- MASQUE POUR VALISES ART. 9900/9902

