



# art. K9914B

## PORTAPACCHI - CASE CARRIER - PORTE-PAQUET - GEPACKGITTER - PORTAEQUIPAJE

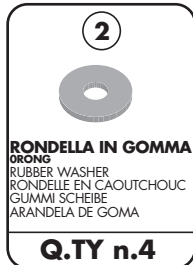
In any case.

ISTRUZIONI DI MONTAGGIO - MOUNTING INSTRUCTIONS  
INSTRUCTIONS DE MONTAGE  
BAUENLEITUNG - INSTRUCCIONES DE MONTAJE



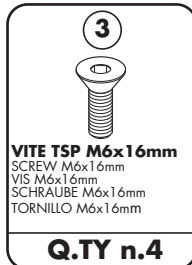
**PORTAPACCHI**  
LUGGAGE RACK  
PORTE-BAGAGES  
GEPACKGITTER  
PORTAEQUIPAJE

**Q.TY n.1**



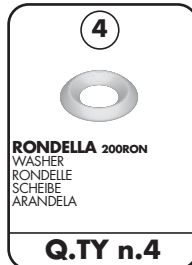
**RONDELLA IN GOMMA**  
ORONG  
RUBBER WASHER  
RONDELLE EN CAOUTCHOUC  
GUMMI SCHEIBE  
ARANDELA DE GOMA

**Q.TY n.4**



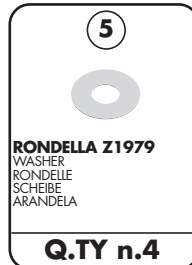
**VITE TSP M6x16mm**  
SCREW M6x16mm  
VIS M6x16mm  
SCHRAUBE M6x16mm  
TORNILLO M6x16mm

**Q.TY n.4**



**RONDELLA 200RON**  
WASHER  
RONDELLE  
SCHEIBE  
ARANDELA

**Q.TY n.4**



**RONDELLA Z1979**  
WASHER  
RONDELLE  
SCHEIBE  
ARANDELA

**Q.TY n.4**

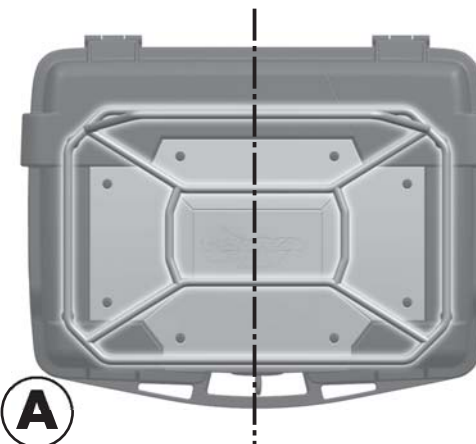
1. Appoggiare il portapacchi sul coperchio, centrarlo e posizionarlo in modo che i piedini posteriori rimangano a filo del fascio trasversale della valigia (come indicato in figura B);
2. Marcare il contorno dei 2 piedini con una matita, come illustrato in figura C. Segnare il centro del cerchio e forare con una punta di piccolo diametro. Allargare il foro fino ad un diametro di 6.5mm.
3. Avvitare il portapacchi e marcare i punti di contatto dei piedini anteriori;
4. Marcare il contorno dei 2 piedini anteriori con una matita, come illustrato in figura C.
5. Smontare il portapacchi, e forare in corrispondenza dei piedini anteriori.
6. Ultimare il montaggio avvitando tutte e 4 le viti.

1. Place the rack on the cover, align and position it so that the back feet remain flush with the transverse fascia (as shown in Figure B);
2. Mark the outline in pencil where the two legs sit. Mark the center of the circle and drill with a small diameter. Enlarge the hole to a diameter of 6.5mm.
3. Screw the support and mark the points of contact of the two front legs;
4. Mark the outline of the 2 back legs with a pencil, as shown in Figure C.
5. Remove the rack and drill at the front legs.
6. Finish the installation by tightening all the screws and 4.

1. Placez la grille sur la couverture, l'alignement et le positionner de sorte que les pieds arrière rester au ras du fascia transverse (comme le montre la figure B);
2. Marquer le contour au crayon où les deux jambes assis. Marquer le centre du cercle et percer avec un petit diamètre. Aggrandir le trou d'un diamètre de 6,5 mm.
3. Vissez le support et marquer les points de contact des deux pattes devant;
4. Marquer le contour de la 2 pattes arrière avec un crayon, comme le montre la figure C.
5. Enlevez la grille et percer au niveau des jambes antérieurs.
6. Terminez l'installation en serrant toutes les vis et 4.

1. Legen Sie die Rack auf dem Cover, ausrichten und positionieren Sie es so, dass der vordere Fuß bündig mit der Querbinde (wie in Abbildung B dargestellt) bleiben;
2. Markieren Sie die Umrisse mit Bleistift, wo die beiden Beinen sitzen. Markieren Sie den Mittelpunkt des Kreises und Bohrer mit kleinem Durchmesser. Vergrößern Sie die Löcher mit einem Durchmesser von 6,5 mm.
3. Schrauben Sie die Rack und markieren Sie die Berührungspunkte der beiden Hinterbeine;
4. Markieren Sie die Umrisse der 2 Hinterbeine mit einem Bleistift, wie in Abbildung C gezeigt
5. Entfernen Sie das Rack und bohren an den Hinterbeinen.
6. Beenden Sie die Installation durch das Anziehen aller Schrauben und 4.

1. Coloque la rejilla en la cubierta, alinee y la posición de modo que las patas delanteras quedan al ras de la fascia transversal (como se muestra en la Figura B);
2. Marque el contorno con un lápiz en las dos piernas se sientan. Marque el centro del círculo y broca con un diámetro pequeño. Agrandar el orificio de un diámetro de 6,5 mm.
3. Tornillo de la parrilla y marcar los puntos de contacto de las dos patas traseras;
4. Marque el contorno de las dos patas traseras con un lápiz, como se muestra en la figura C.
5. Retire la rejilla y de perforación en las patas traseras.
6. Finalizar la instalación apretando todos los tornillos y 4.



**A**



**B**



**C**

