

# HP6424B - KHP6424B

PARAMANI - HAND PROTECTOR - PROTECTION DES MAINS  
HANDSCHUTZ - PROTECCIÓN DE MANO - PROTETOR DE MÃO

## TRIUMPH SPEED 400 (2024)

N°	Descrizione/Description	Caratteristiche/Features	Codice/Code	Quantità/Quantity
1	Paramani - Hand Protector Protection Des Mains - Handschutz Protección De Mano - Protetor De Mão	-	Z2651DX02 Z2651SX02	2 (Right: Left)
2	Supporto - Support Support - Halterung Soporte - Apoio	Right Side	GL5802V	1 (Right)
3	Supporto - Support Support - Halterung Soporte - Apoio	Left Side	GL5803V	1 (Left)
4	Vite - Screw Vis - Schraube Tornillo - Parafuso	TECF M6x40	640TECF	3
5	Vite - Screw Vis - Schraube Tornillo - Parafuso	TSP M6x35	635TSP	2
6	Vite - Screw Vis - Schraube Tornillo - Parafuso	TBEIFN M6x16	616TBEIFN	2
7	Rondella spaccata - Split washer Scheibe - Rondelle fendue Arandela seccionada - Arruela Dentada	Foro Ø6mm	Z1063	3
8	Rondella - Washer Rondelle - Scheibe Arandela - Arruela	Foro Ø15mm / Esterno Ø32mm / Sp.3mm	Z1072	2
9	Rondella - Washer Rondelle - Scheibe Arandela - Arruela	Foro Ø6mm / Esterno Ø20mm / Sp.2mm	620RON	2
10	Distanziale - Spacer Entretoise - Distanzstueck Distanciador - Espaçador	Ø11x10 Foro 6,5mm	C11L10F6,5T	3
11	Distanziale Ribassato - Lowered Spacer Entretoise Abaissée - Abgesenkter Abstandshalter espaciador rebajado - espaçador rebaixado	-	V766	2
12	Distanziale - Spacer Entretoise - Distanzstueck Distanciador - Espaçador	Ø10x3 Foro 6,5mm	C10L3F6,5T	2
13	Dado - Bolt - Erou Mutter - Tuerca - Porca	Dado Auto Bloccante Flangiato Basso M6 (7mm)	6DADIABFN	2
14	Tappo - Cap Fiche - Stecker Enchufe - Capa	-	10COP	2
15	Componenti Originali - Original Parts Parties Originales - Original Bauteile Componentes Originales - Componentes Originais	-	-	-

IT\_ Nel caso in cui sulle viti originali sia presente del frenafilletti, ripristinarlo durante il montaggio dell'accessorio.

EN\_ If there is threadlocker on the original screws, use threadlocker when mounting the accessory.

DE\_ Falls sich auf den Originalschrauben Schraubensicherungsklebstoff befand, sollte dieser auch bei der Montage des Zubehörs wieder aufgetragen werden

FR\_ Si du frein filet est présent sur les vis d'origine, l'appliquer également lors du montage de l'accessoire

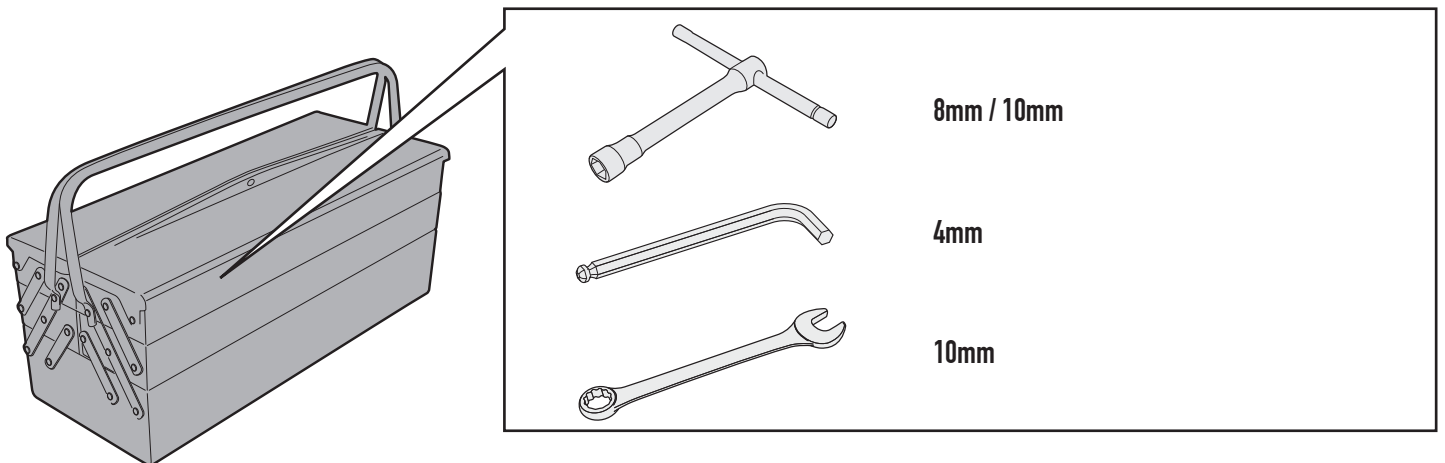
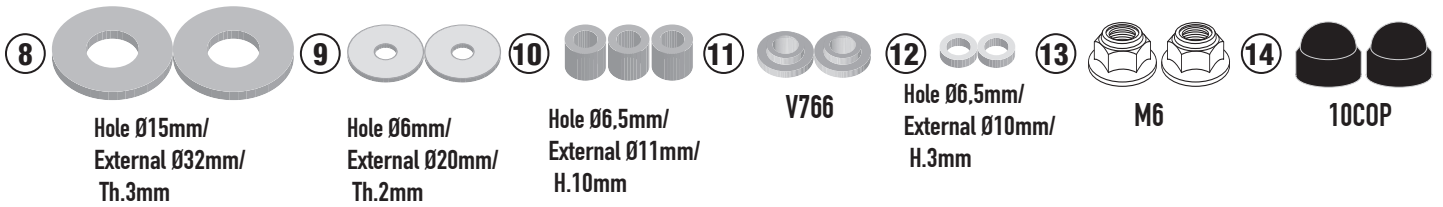
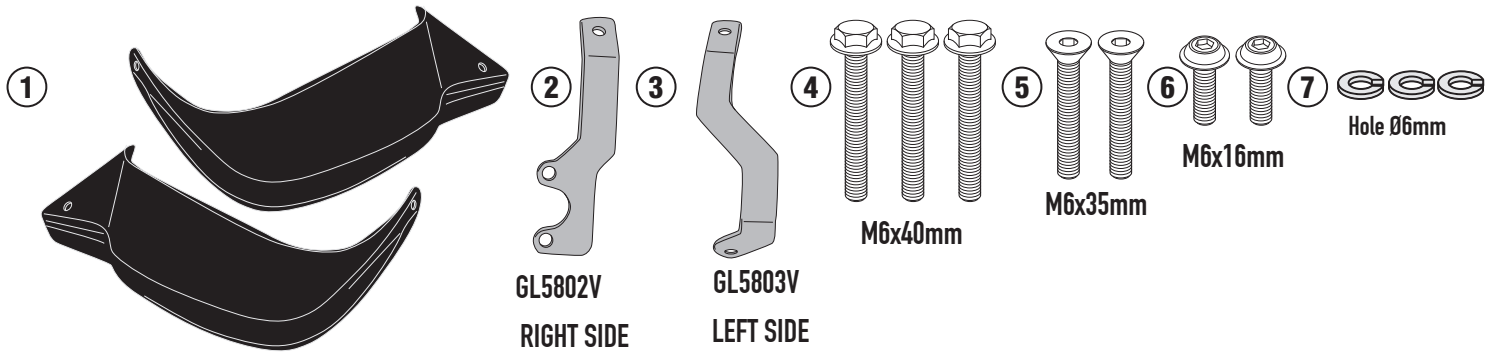
ES\_ En caso de que el fijador de roscas se encuentre presente en los tornillos originales, colocarlo nuevamente en el montaje del accesorio

PT\_ Se houver trava rosca nos parafusos originais, inserir novamente durante a montagem do acessório

# HP6424B - KHP6424B

PARAMANI - HAND PROTECTOR - PROTECTION DES MAINS  
HANDSCHUTZ - PROTECCIÓN DE MANO - PROTETOR DE MÃO

## TRIUMPH SPEED 400 (2024)

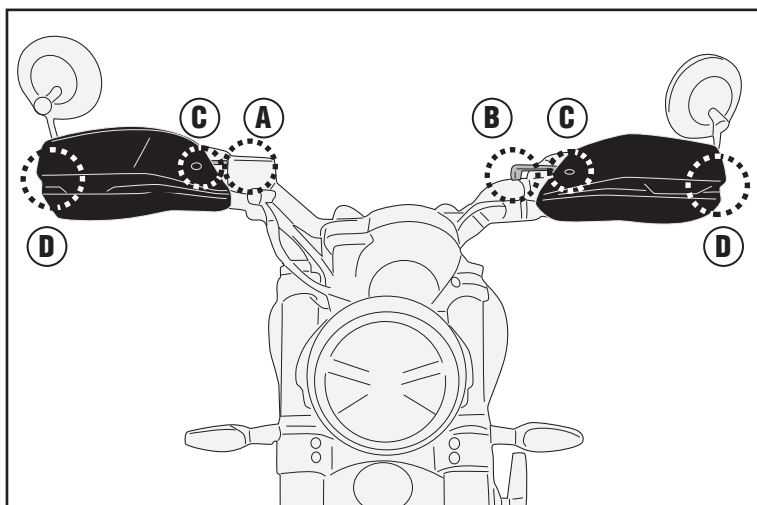


ISTRUZIONI DI MONTAGGIO - MOUNTING INSTRUCTIONS  
INSTRUCTIONS DE MONTAGE - BAUANLEITUNG  
INSTRUCCIONES DE MONTAJE - INSTRUÇÕES DE MONTAGEM

# HP6424B - KHP6424B

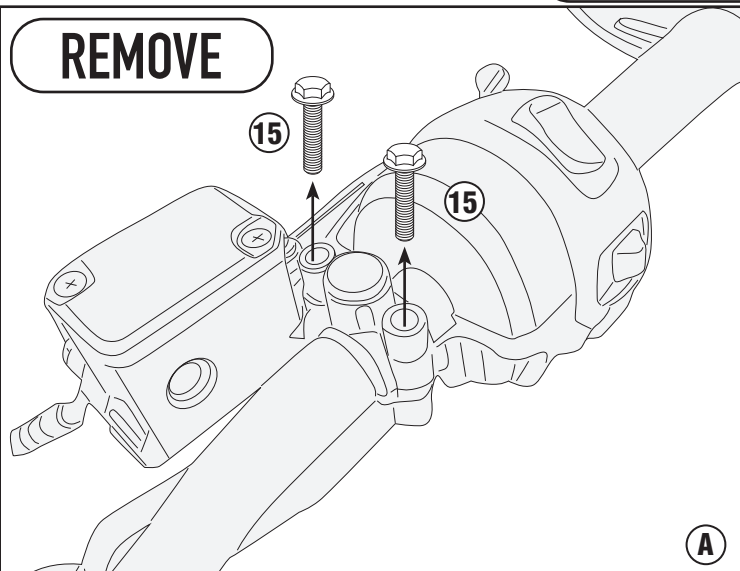
PARAMANI - HAND PROTECTOR - PROTECTION DES MAINS  
HANDSCHUTZ - PROTECCIÓN DE MANO - PROTETOR DE MÃO

## TRIUMPH SPEED 400 (2024)

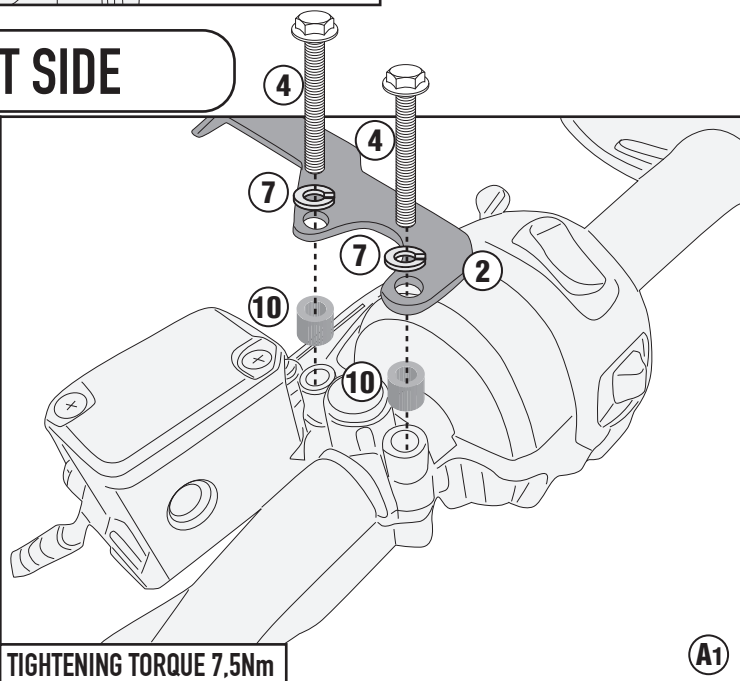


### RIGHT SIDE

REMOVE



A

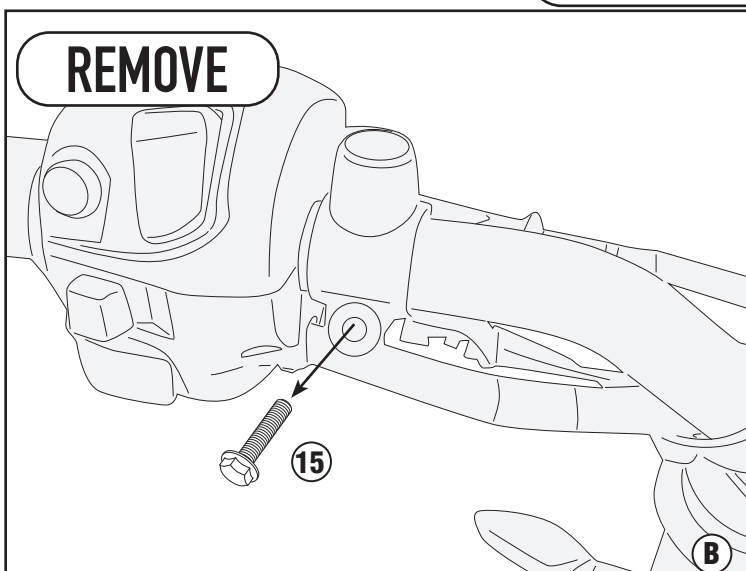


A1

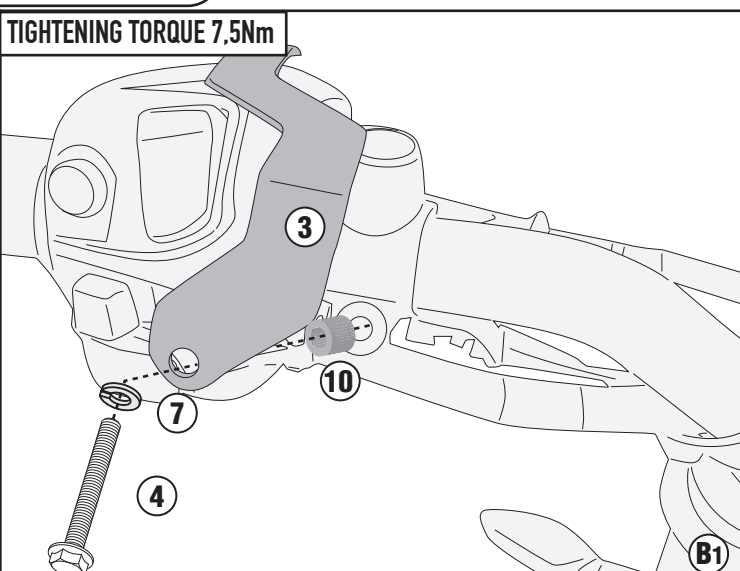
TIGHTENING TORQUE 7,5Nm

### LEFT SIDE

REMOVE



B



B1

TIGHTENING TORQUE 7,5Nm

ISTRUZIONI DI MONTAGGIO - MOUNTING INSTRUCTIONS  
INSTRUCTIONS DE MONTAGE - BAUANLEITUNG  
INSTRUCCIONES DE MONTAJE - INSTRUÇÕES DE MONTAGEM

# HP6424B - KHP6424B

PARAMANI - HAND PROTECTOR - PROTECTION DES MAINS  
HANDSCHUTZ - PROTECCIÓN DE MANO - PROTETOR DE MÃO

## TRIUMPH SPEED 400 (2024)

### LEFT SIDE / RIGHT SIDE

