

HP9059B – KHP9059B

PARAMANI – HAND PROTECTOR – PROTECTION DES MAINS
HANDSCHUTZ – PROTECCIÓN DE MANO – PROTETOR DE MÃO

N°	Descrizione/Description	Caratteristiche/Features	Codice/Code	Quantità/Quantity
1	Paramani – Hand Protector Protection Des Mains – Handschutz Protección De Mano – Protetor De Mão	-	Z2651DX01 Z2651SX01	2 (Right:Left)
2	Supporto – Support Support – Halterung Soporte – Apoio	-	GL5941DXV GL5941SXV	2 (Right:Left)
3	Vite – Screw Vis – Schraube Tornillo – Parafuso	TSP M6x40	640TSP	2
4	Vite – Screw Vis – Schraube Tornillo – Parafuso	TEF M6x16	616TEF	1
5	Vite – Screw Vis – Schraube Tornillo – Parafuso	TEF M6x25	625TEF	1
6	Vite – Screw Vis – Schraube Tornillo – Parafuso	TBEIFN M6x14	614TBEIFN	2
7	Rondella Svasata – Flared Washer Rondelle Evasee – Unterlegscheibe Arandela Alargada – Arruela Cônica	-	200RON	2
8	Rondella In Gomma – Rubber Washer Rondelle En Gomme – Gummischiebe Arandela De Goma – Arruela De Borracha	-	0RONG	2
9	Rondella spaccata – Split washer Scheibe – Rondelle fendue Arandela seccionada – Arruela Dentada	Foro Ø6mm	Z1063	2
10	Distanziale – Spacer Entretoise – Distanzstueck Distanciador – Espaçador	Ø10x3 Foro 6,5mm	C10L3F6.5T	2
11	Distanziale Ribassato – Lowered Spacer Entretoise Abaissée – Abgesenkter Abstandshalter espaciador rebajado – espaçador rebaixado	-	V766	2
12	Distanziale – Spacer Entretoise – Distanzstueck Distanciador – Espaçador	Ø10x7 Foro 6mm	C10L7F6T	3
13	Dado – Bolt – Ecrou Mutter – Tuerca – Porca	Dado Auto Bloccante Flangiato Basso M6 (7mm)	6DADIABFN	2
14	Componenti Originali – Original Parts Parties Originales – Original Bauteile Componentes Originales – Componentes Originais	-	-	-

IT_ Nel caso in cui sulle viti originali sia presente del frenafilletti, ripristinarlo durante il montaggio dell'accessorio.

EN_ If there is threadlocker on the original screws, use threadlocker when mounting the accessory.

DE_ Falls sich auf den Originalschrauben Schraubensicherungsklebstoff befand, sollte dieser auch bei der Montage des Zubehörs wieder aufgetragen werden

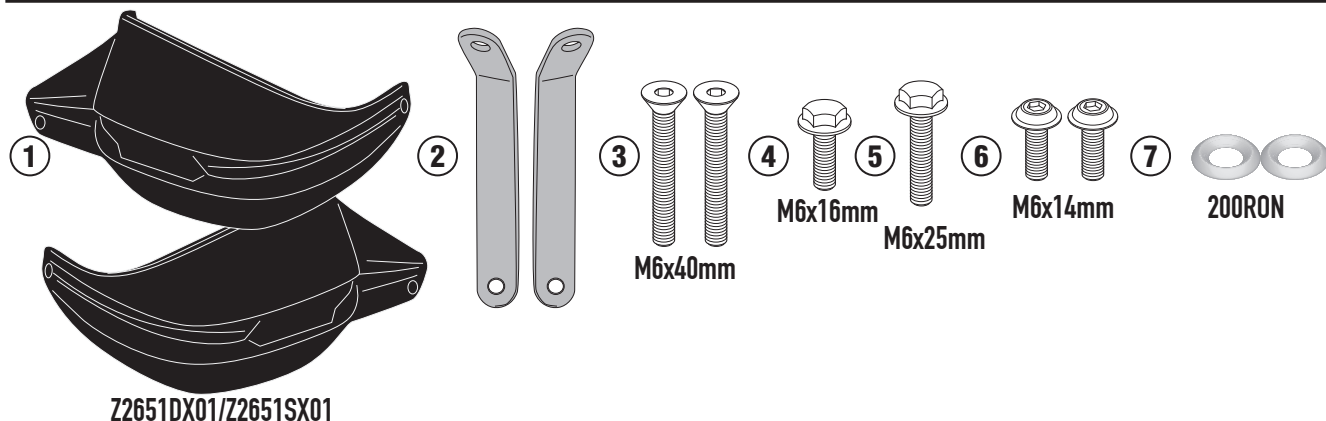
FR_ Si du frein filet est présent sur les vis d'origine, l'appliquer également lors du montage de l'accessoire

ES_ En caso de que el fijador de roscas se encuentre presente en los tornillos originales, colocarlo nuevamente en el montaje del accesorio

PT_ Se houver trava rosca nos parafusos originais, inserir novamente durante a montagem do acessório

HP9059B – KHP9059B

PARAMANI – HAND PROTECTOR – PROTECTION DES MAINS
HANDSCHUTZ – PROTECCIÓN DE MANO – PROTETOR DE MÃO



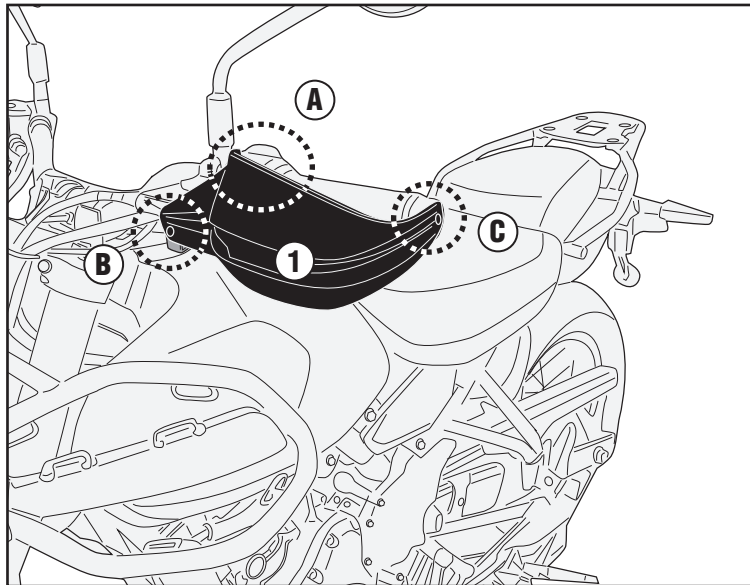
CHECK THE SCREW LENGTH HERE

mm

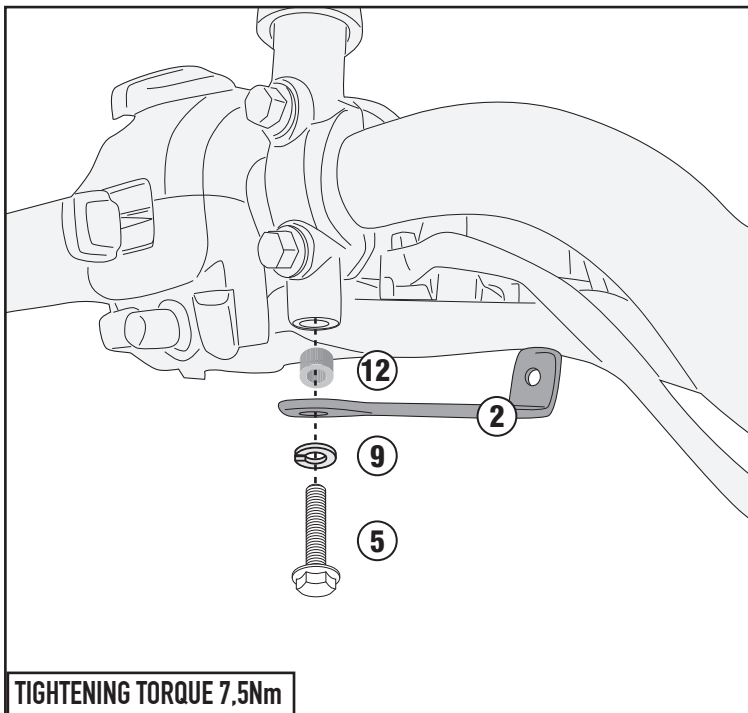
ISTRUZIONI DI MONTAGGIO – MOUNTING INSTRUCTIONS
INSTRUCCIONES DE MONTAJE – BAUANLEITUNG
INSTRUÇÕES DE MONTAJE – INSTRUÇÕES DE MONTAGEM

HP9059B - KHP9059B

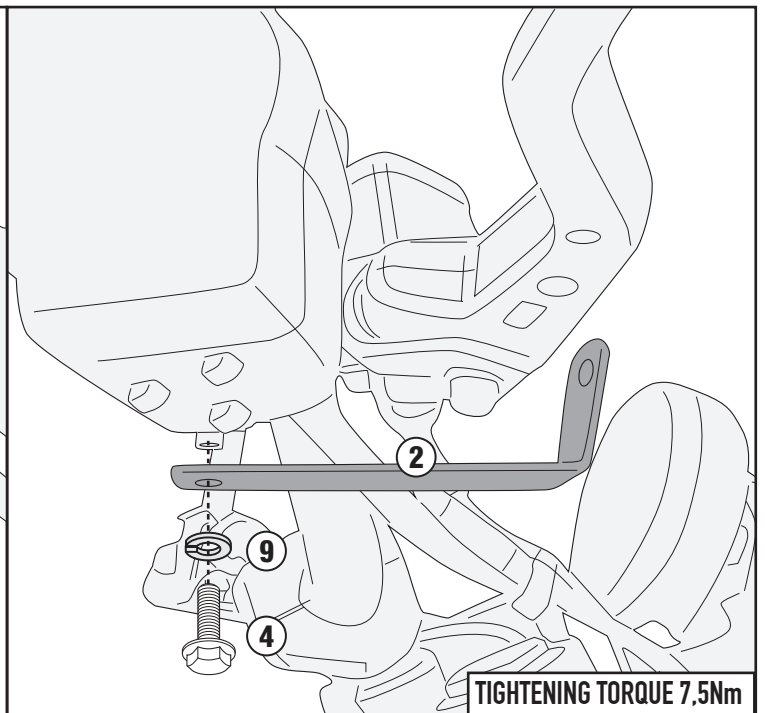
PARAMANI - HAND PROTECTOR - PROTECTION DES MAINS
HANDSCHUTZ - PROTECCIÓN DE MANO - PROTETOR DE MÃO



LEFT SIDE



RIGHT SIDE



HP9059B - KHP9059B

PARAMANI - HAND PROTECTOR - PROTECTION DES MAINS
HANDSCHUTZ - PROTECCIÓN DE MANO - PROTETOR DE MÃO

LEFT SIDE / RIGHT SIDE

