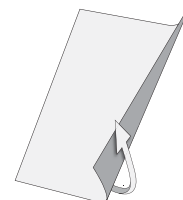


PL1121CAM-KL1121CAM

PORTAVALIGIE LATERALE SPECIFICO - SPECIFIC TUBULAR SIDE-CASE HOLDER - PORTE-VALISES LATÉRAUX SPÉCIFIQUE
 SPEZIFISCHES STAHLROHR-SEITENTRAEGER - PORTA MALETAS LATERALES ESPECÍFICO - TRONCO LADO ESPECÍFICO

HONDA CB500X (2013)

N°	Descrizione	Caratteristiche	Codice	Quantità	
1	Supporto - Support - Support Halteung - Soporte - Apoio	-	-	2 (Dx,Sx)	
2	Ponte Posteriore - Rear Bridge - Pont Postérieure Verbindungsrohr - Puente Trasero - Ponte Traseira	-	-	1	
3	Vite - Screw Vis - Schraube Tornillo - Parafuso	TBEI M6x50	650TBEI	1	
4	Vite - Screw Vis - Schraube Tornillo - Parafuso	TECF M8x40	840TECF	4	
5	Vite - Screw Vis - Schraube Tornillo - Parafuso	TECF M8x55	855TECF	1	
6	Vite - Screw Vis - Schraube Tornillo - Parafuso	TEF M6x16	616TEF	2	
7	Distanziale - Spacer Entretoise - Distanzstueck Distanciador - Espaçador	Ø14x3 M6	V261	1	
8	Dado - Bolt - Ecrou Mutter - Tuerca - Porca	Auto Bloccante Flangiato M8	8DADIAFLN	2	
9	Dado - Bolt - Ecrou Mutter - Tuerca - Porca	Auto Bloccante Flangiato M6	6DADIAFLN	2	
10	Dado - Bolt - Ecrou Mutter - Tuerca - Porca	Auto Bloccante Flangiato Ribassato M6	6DADIABFN	1	

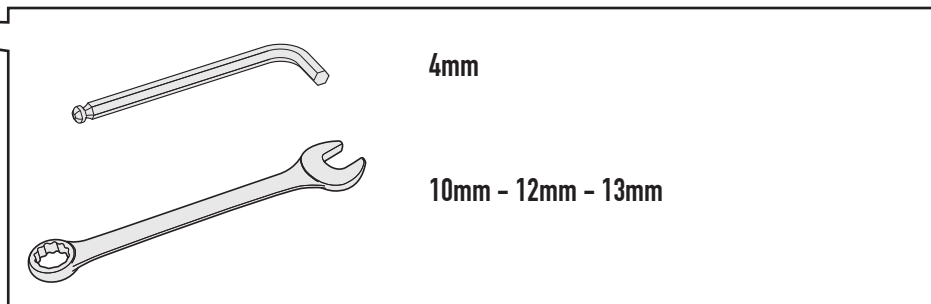
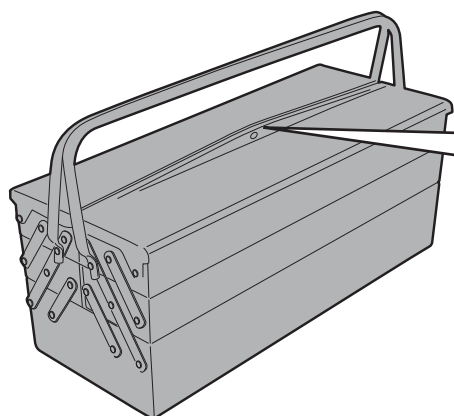


PL1121CAM-KL1121CAM

PORTAVALIGIE LATERALE SPECIFICO - SPECIFIC TUBULAR SIDE-CASE HOLDER - PORTE-VALISES LATÉRAUX SPÉCIFIQUE
 SPEZIFISCHES STAHLROHR-SEITENTRAEGER - PORTA MALETAS LATERALES ESPECÍFICO - TRONCO LADO ESPECÍFICO

HONDA CB500X (2013)

N°	Descrizione	Caratteristiche	Codice	Quantità	
11	Rondella - Washer Rondelle - Scheibe Arandela - Arruela	Ø6	6RON	1	
12	Rondella - Washer Rondelle - Scheibe Arandela - Arruela	Ø6x18	618RON	1	
13	Particolari Inclusi Nel Kit Viteria Del 1121FZ Components Included In The Fitting Kit Of The 1121FZ Pièces Inclues Dans Le Kit De Vis De 1121FZ Die Einzelnen Teile Sind Bei Montagekit Der 1121FZ Enthalten Despieces Incluidos En El Kit De Anclajes De 1121FZ Explodiu Incluïdo No Kit As Âncoras Da 1121FZ	-	-	-	-
14	Particolari Inclusi Nel Kit Aggiuntivo Components Included In The Additional Fitting Kit Pièces Inclues Dans Le Kit De Vis Additionnel Die Einzelnen Teile Sind Bei Zusätzlichem Montagekit Enthalten Despieces Incluidos En El Kit Añadidos Explodiu incluïdo no kit Adicionado	-	-	-	-
15	Componenti Originali- Original Parts - Parties Originales Original BauteileComponentes Originales - Componentes Originais	-	-	-	-

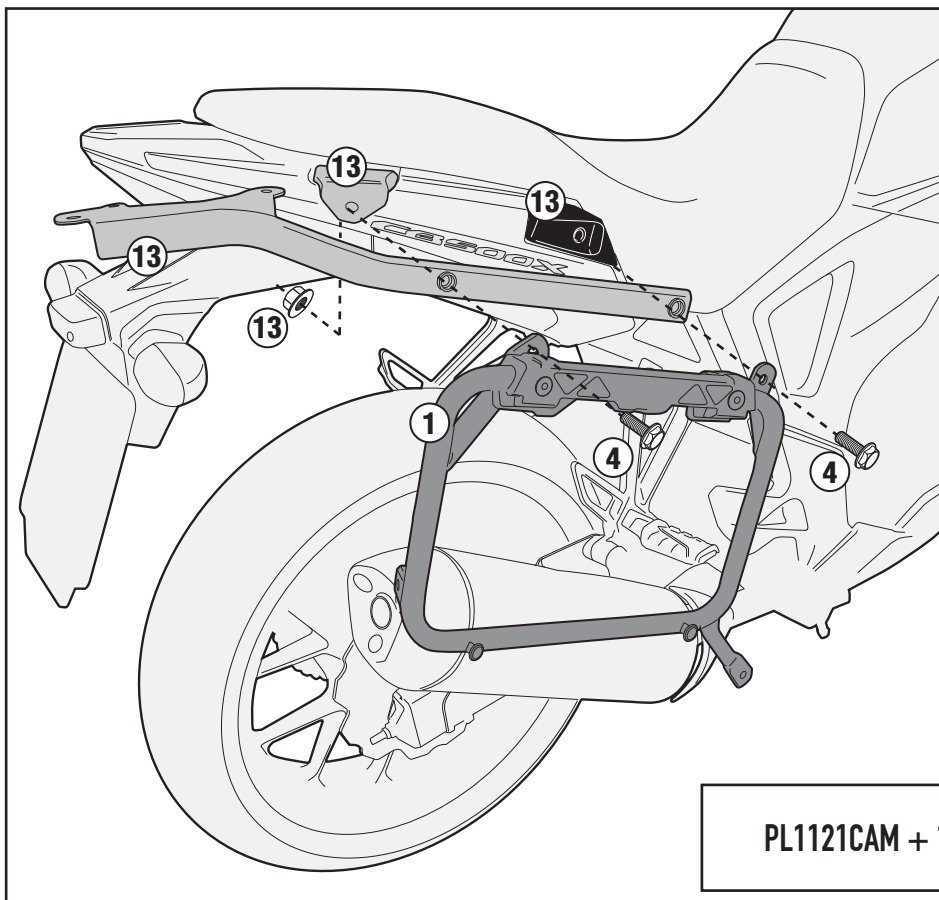


ISTRUZIONI DI MONTAGGIO - MOUNTING INSTRUCTIONS
 INSTRUCTIONS DE MONTAGE - BAUANLEITUNG
 INSTRUCCIONES DE MONTAJE - INSTRUÇÕES DE MONTAGEM

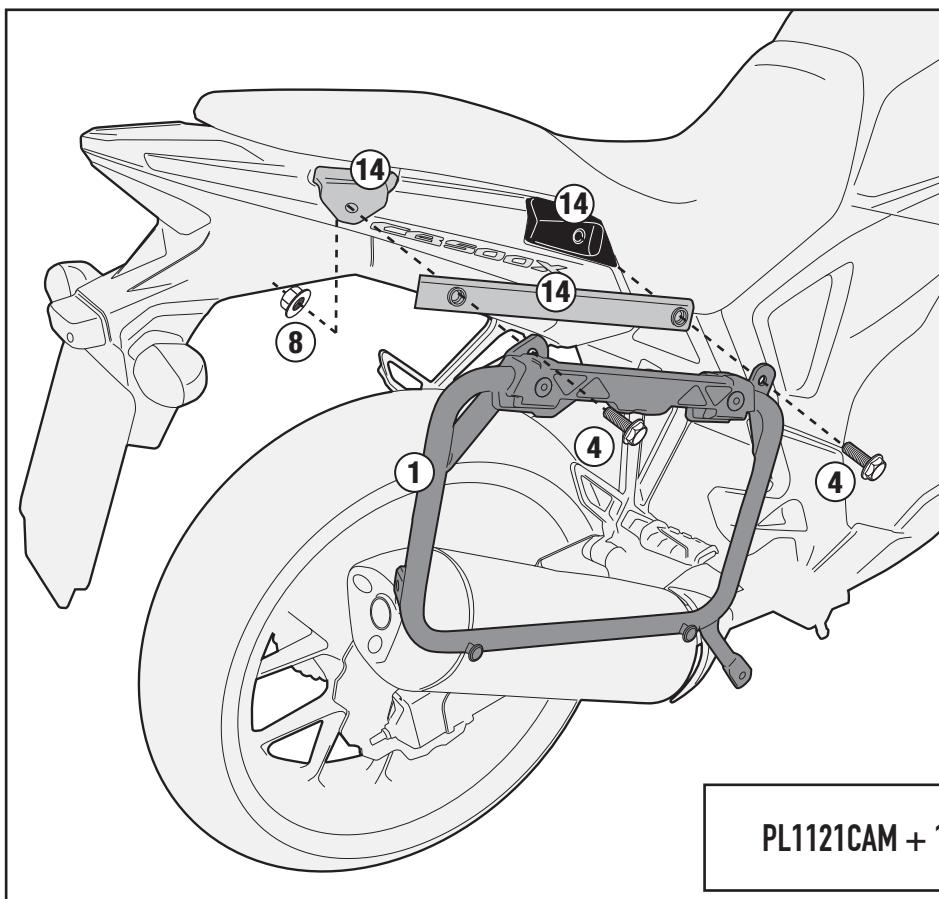
PL1121CAM-KL1121CAM

PORTAVALIGIE LATERALE SPECIFICO - SPECIFIC TUBULAR SIDE-CASE HOLDER - PORTE-VALISES LATÉRAUX SPÉCIFIQUE
SPEZIFISCHES STAHLROHR-SEITENTRAEGER - PORTA MALETAS LATERALES ESPECÍFICO - TRONCO LADO ESPECÍFICO

HONDA CB500X (2013)



PL1121CAM + 1121FZ

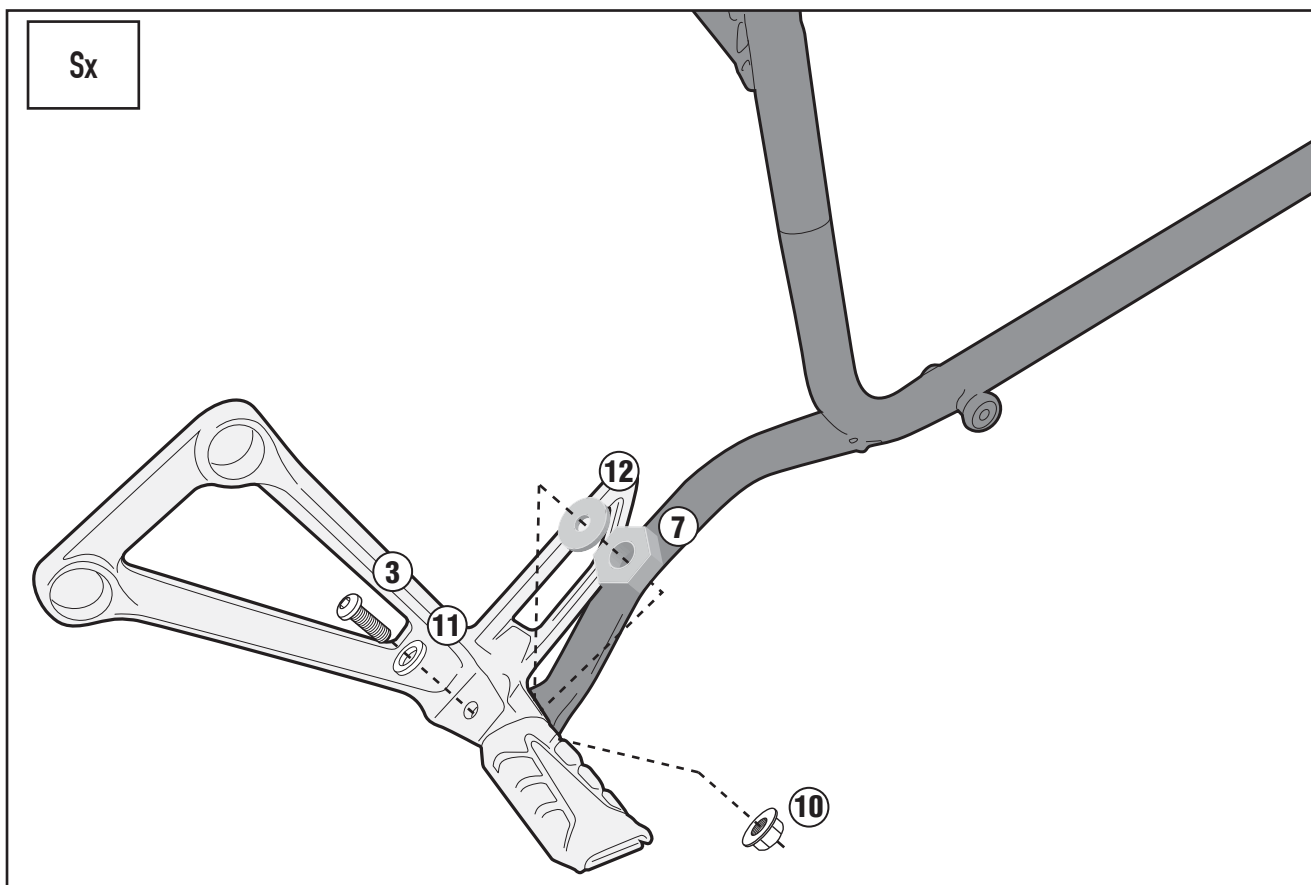
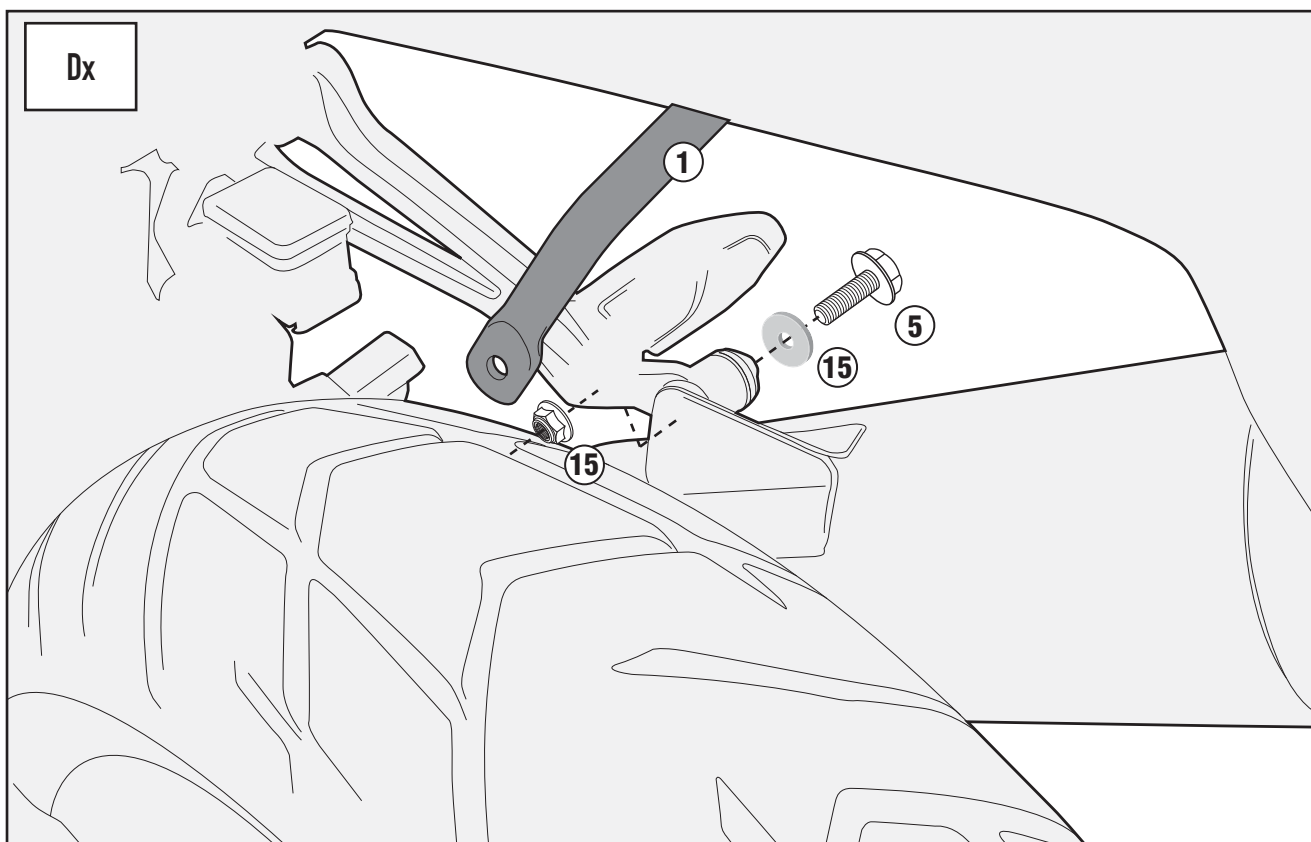


PL1121CAM + 1121KIT

PL1121CAM-KL1121CAM

PORTAVALIGIE LATERALE SPECIFICO - SPECIFIC TUBULAR SIDE-CASE HOLDER - PORTE-VALISES LATÉRAUX SPÉCIFIQUE
SPEZIFISCHES STAHLROHR-SEITENTRAEGER - PORTA MALETAS LATERALES ESPECÍFICO - TRONCO LADO ESPECÍFICO

HONDA CB500X (2013)



PL1121CAM-KL1121CAM

PORTAVALIGIE LATERALE SPECIFICO - SPECIFIC TUBULAR SIDE-CASE HOLDER - PORTE-VALISES LATÉRAUX SPÉCIFIQUE
SPEZIFISCHES STAHLROHR-SEITENTRAEGER - PORTA MALETAS LATERALES ESPECÍFICO - TRONCO LADO ESPECÍFICO

HONDA CB500X (2013)

