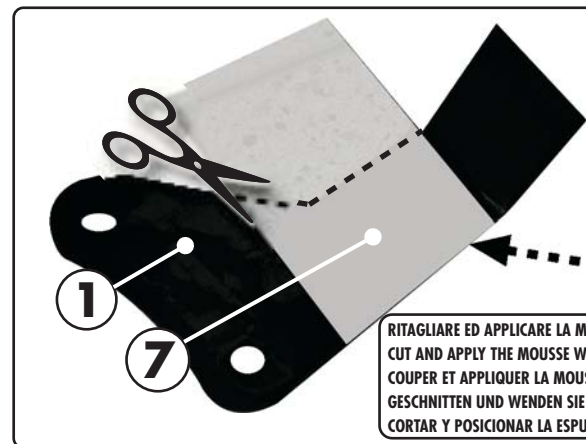
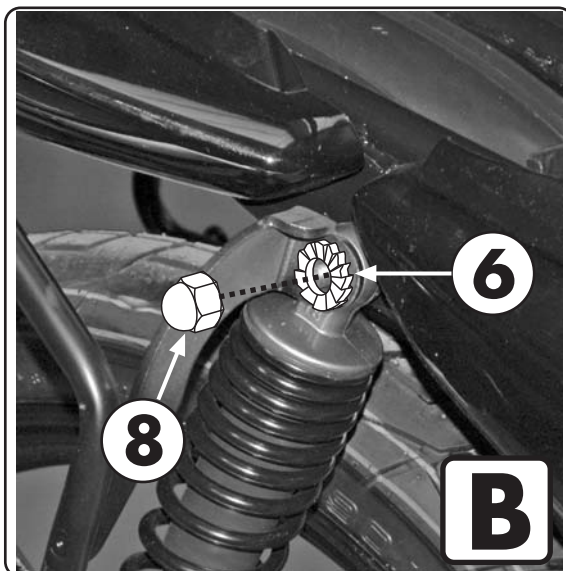
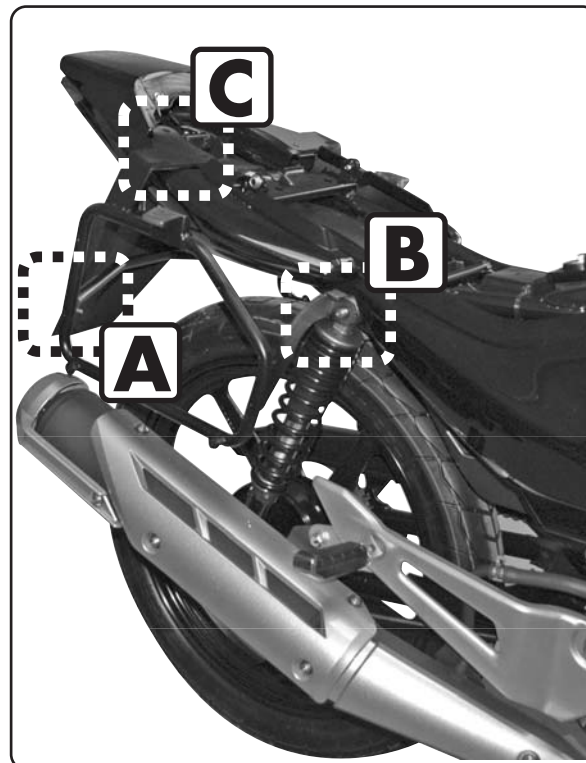
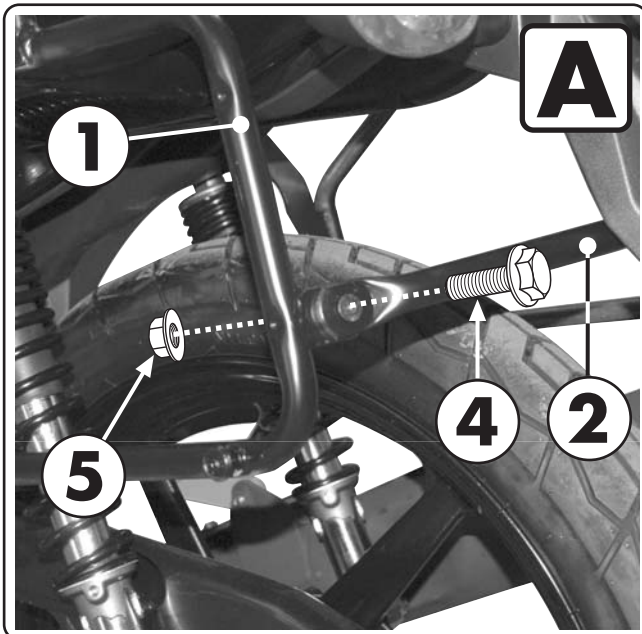


PORTAVALIGIE LATERALE SPECIFICO - SPECIFIC TUBULAR SIDE-CASE HOLDER
 PORTE-VALISES LATÉRAUX SPÉCIFIQUE - SPEZIFISCHES STAHLROHR-SEITENTRAEGER
 PORTA MALETAS LATERALES ESPECÍFICO

YAMAHA YBR125 ('10/'12)

ISTRUZIONI DI MONTAGGIO - MOUNTING INSTRUCTIONS
 INSTRUCTIONS DE MONTAGE - BAUANLEITUNG - INSTRUCCIONES DE MONTAJE



RITAGLIARE ED APPLICARE LA MOUSSE OVE INDICATO
 CUT AND APPLY THE MOUSSE WHEN INDICATED
 COUPER ET APPLIQUER LA MOUSSE OU EST INDIQUE'
 GESCHNITTEN UND WENDEN SIE DIE MOUSSE WENN ANGEGEBEN
 CORTAR Y POSICIONAR LA ESPUMA DONDE ESTA' INDICADO

1

SUPPORTO LATERALE
 SIDE SUPPORT
 SUPPORT LATERAL
 SEITENLAGER
 SOPORTE LATERAL

Q.TY n.2 (dx-sx)

2

PONTE POSTERIORE
 REAR BRIDGE
 PONT POSTÉRIEURE
 VERBINDUNGSROHR
 PUENTE TRASERO

Q.TY n.1

3

VITE TEF M8x25mm
 SCREW
 VIS
 SCHRAUBE
 TORNILLO

Q.TY n.4

4

VITE TEF M6x16mm
 SCREW
 VIS
 SCHRAUBE
 TORNILLO

Q.TY n.2

5

DADO A.B. M6
 FLANGIATO
 BOLT M6
 ECROU M6
 MUTTER M6
 TUERCA M6

Q.TY n.2

6

1810 RONZ
RONDELLA ZIGRINATA Ø10
 WASHER Ø10
 RONDELLE Ø10
 SCHEIBE Ø10
 ARANDELA Ø10

Q.TY n.2

7

MOUSSE ADESIVA 80x35 sp.3mm
 ADHESIVE FOAM
 MOUSSE ADHESIVE
 SCHÄUMKLEBER
 ESPUMA ADHESIVA

Q.TY n.2

8

COMPONENTI ORIGINALI
 ORIGINAL PARTS
 ORIGINAL BAUTEILE
 PARTIES ORIGINALES
 COMPONENTES ORIGINALES

Q.TY n.-

POSIZIONARE IL PL SOTTO IL PORTAPACCHI ORIGINALE
 PLACE THE PL SUPPORTS UNDER THE ORIGINAL CARRIER
 POSITIONNER LES PL AU DESSUS DU PORTEPAQUET ORIGINAL
 PLATZ DIE PL UNTER DEM ORIGINAL TRAGER

