

PL2139CAM-KL2139CAM

PORTAVALIGIE LATERALE SPECIFICO - SPECIFIC TUBULAR SIDE-CASE HOLDER - PORTE-VALISES LATÉRAUX SPÉCIFIQUE
SPEZIFISCHES STAHLROHR-SEITENTRAEGER - PORTA MALETAS LATERALES ESPECÍFICO - TRONCO LADO ESPECÍFICO

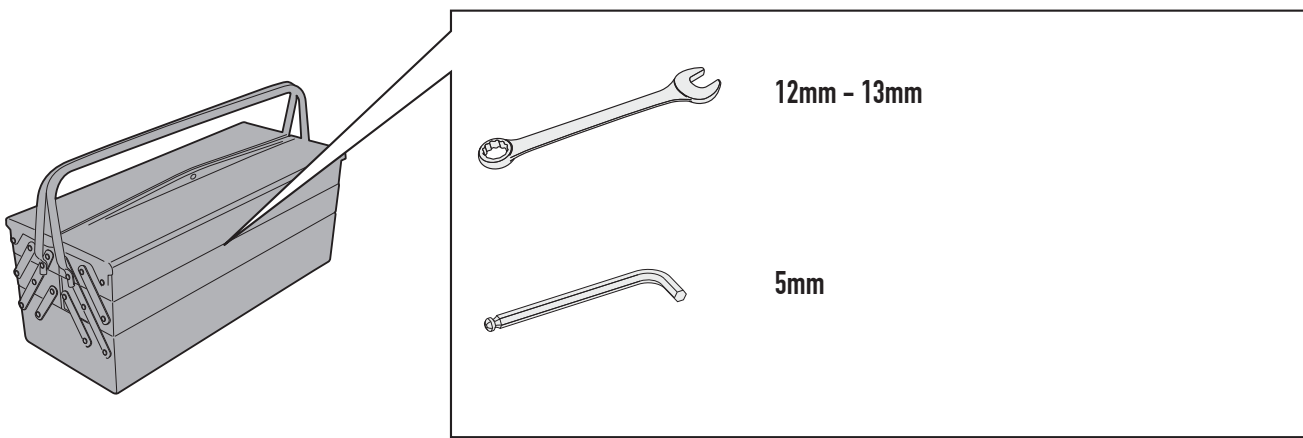
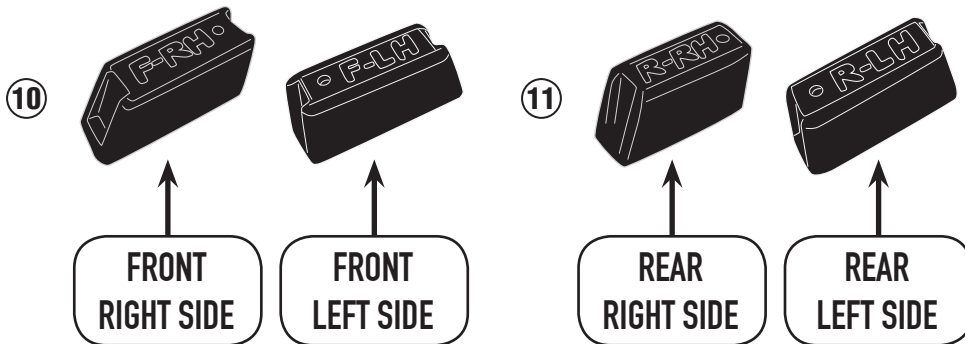
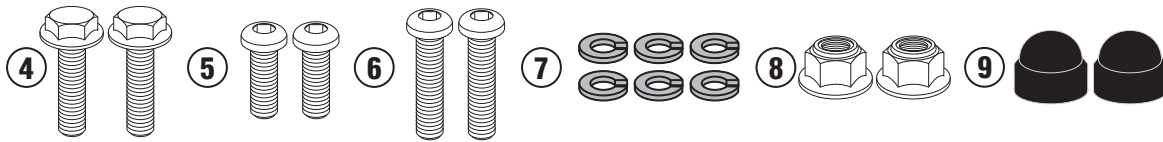
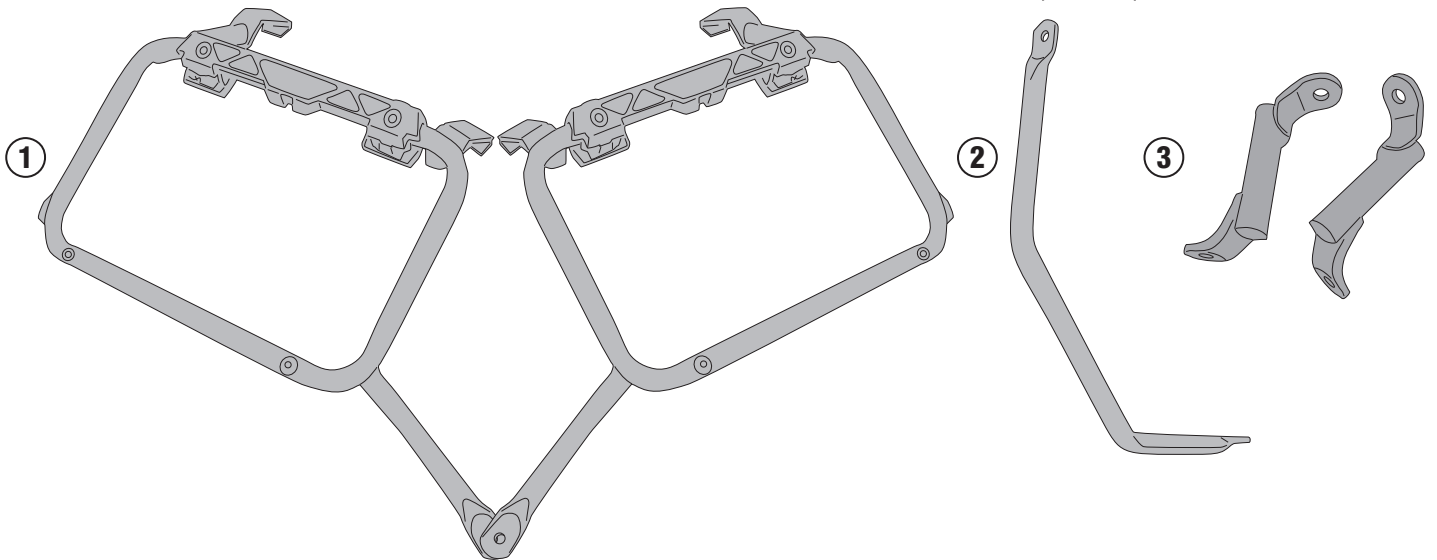
YAMAHA TRACER 900 / TRACER 900 GT (2018)

N°	Descrizione	Caratteristiche	Codice	Quantità
1	Supporto laterale - Lower frame - Support latéral - Soporte lateral - Untere Halterung - Suporte lateral	-	PL2139CAMDXV PL2139CAMSXV	2 (Right- Left)
2	Ponte - Bridge - Pont Brücke - Puente - Ponte	-	GNB2167V	1
3	Supporto Interno - Inner support Support interne - Soporte Interno Innere Unterstützung - Suporte Interno	-	GNB2166DXV GNB2166SXV	2 (Right- Left)
4	Vite - Screw - Vis - Schraube Tornillo - Parafuso	TECF M8x20	820TECF	2
5	Vite - Screw - Vis - Schraube Tornillo - Parafuso	TBEI M8x18	818TBEI	2
6	Vite - Screw - Vis - Schraube Tornillo - Parafuso	TBEI M8x25	825TBEI	2
7	Rondella spaccata - Split washer Scheibe - Rondelle fendue Arandela seccionada - Arruela Dentada	Ø8	Z1060	6
8	Dado - Bolt - Ecrou Mutter - Tuerca - Porca	Dado Autobloccante Flangiato Alto M8	8DADIAFLN	2
9	Tappo - Cap Fiche - Stecker Enchufe - Capa	-	13COP	2
10	Protezione specifica - Specific protection Protection spécifique - Spezifischer Schutz Protector específico - Protetor específico		Z9870DX Z9870SX	2 (Front Right Side; Front Left Side)
11	Protezione specifica - Specific protection Protection spécifique - Spezifischer Schutz Protector específico - Protetor específico		Z9871DX Z9871DX	2 (Rear Right Side; Rear Left Side)
12	Particolari Inclusi nel SR2139 Components Included In The SR2139 Pièces Inclues Dans SR2139 Die Einzelnen Teile Sind Bei SR2139 Despieces Incluidos SR2139 Componentes incluidos na SR2139	-	-	-
13	Particolari Inclusi nel 2139KIT Components Included In The 2139KIT Pièces Inclues Dans 2139KIT Die Einzelnen Teile Sind Bei 2139KIT Despieces Incluidos 2139KIT Componentes incluidos na 2139KIT			

PL2139CAM-KL2139CAM

PORTAVALIGIE LATERALE SPECIFICO - SPECIFIC TUBULAR SIDE-CASE HOLDER - PORTE-VALISES LATÉRAUX SPÉCIFIQUE
SPEZIFISCHES STAHLROHR-SEITENTRAEGER - PORTA MALETAS LATERALES ESPECÍFICO - TRONCO LADO ESPECÍFICO

YAMAHA TRACER 900 / TRACER 900 GT (2018)

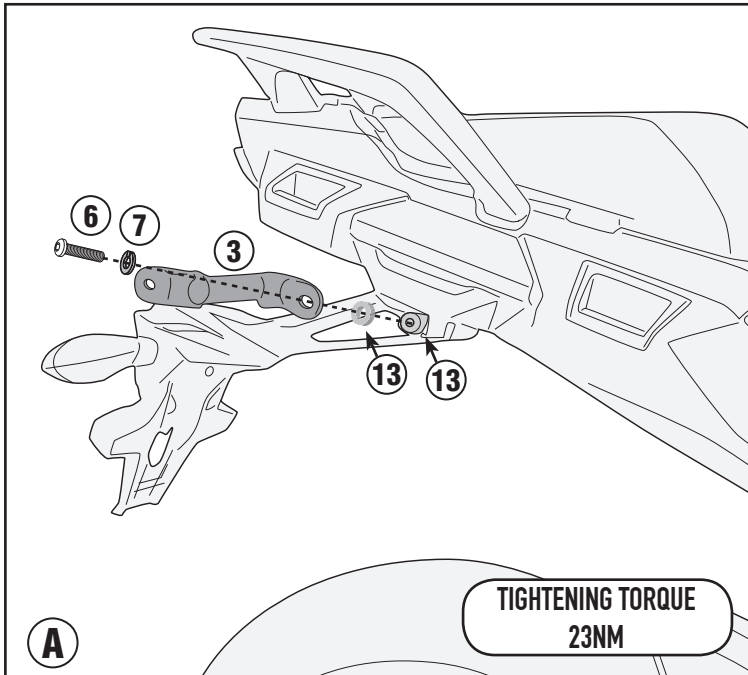


PL2139CAM-KL2139CAM

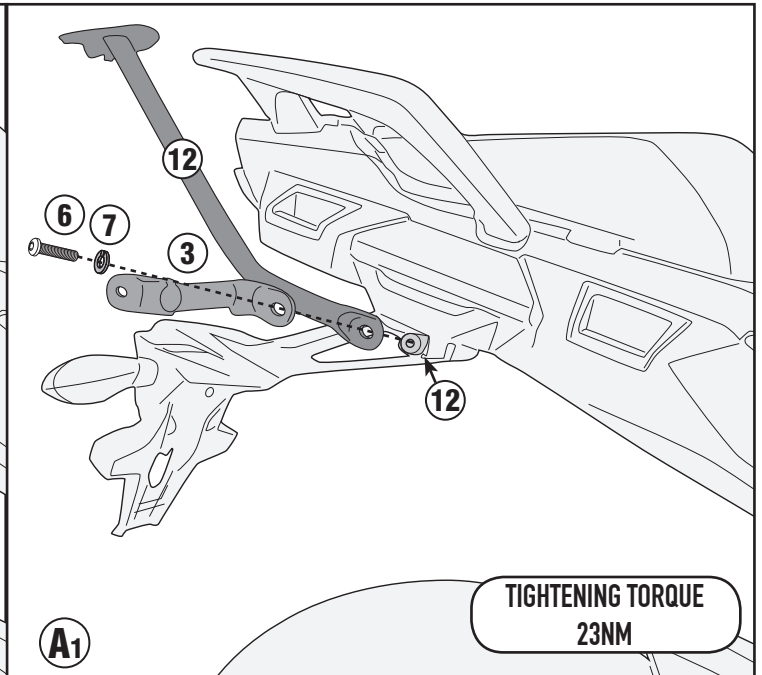
PORTAVALIGIE LATERALE SPECIFICO - SPECIFIC TUBULAR SIDE-CASE HOLDER - PORTE-VALISES LATÉRAUX SPÉCIFIQUE
SPEZIFISCHES STAHLROHR-SEITENTRAEGER - PORTA MALETAS LATERALES ESPECÍFICO - TRONCO LADO ESPECÍFICO

YAMAHA TRACER 900 / TRACER 900 GT (2018)

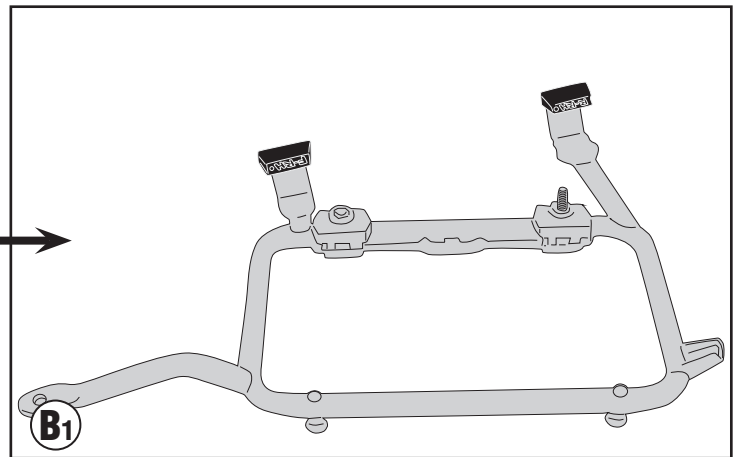
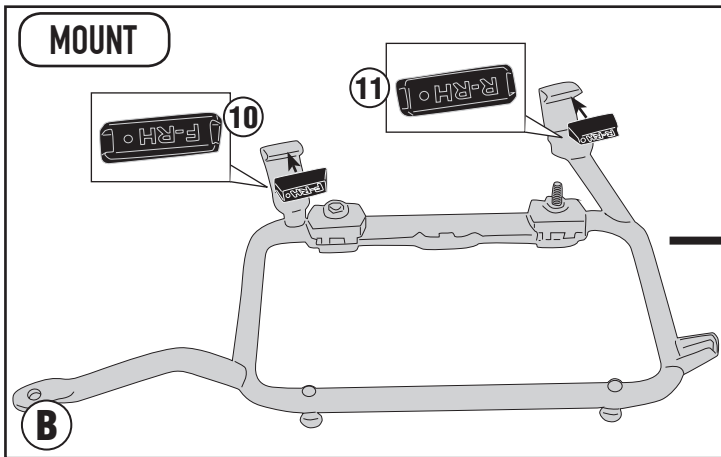
ONLY PL2139CAM



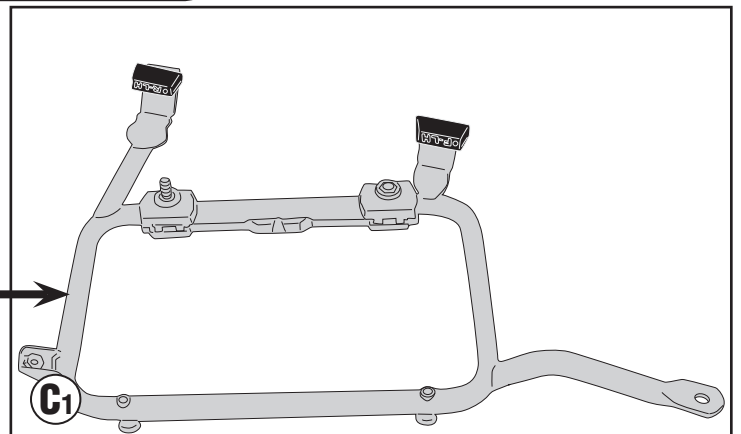
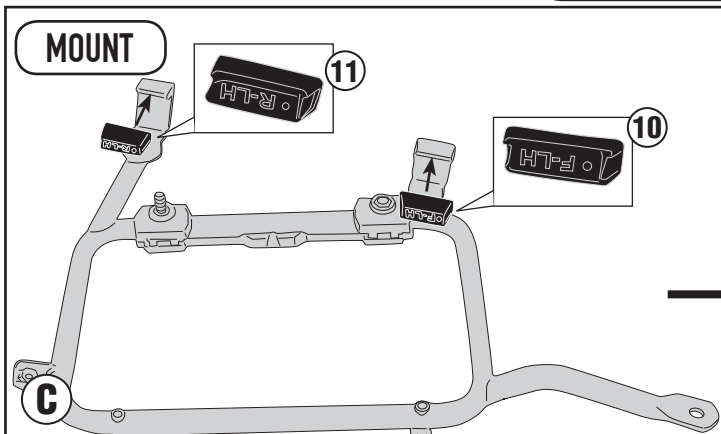
SR2139 + PL2139CAM



RIGHT SIDE



LEFT SIDE

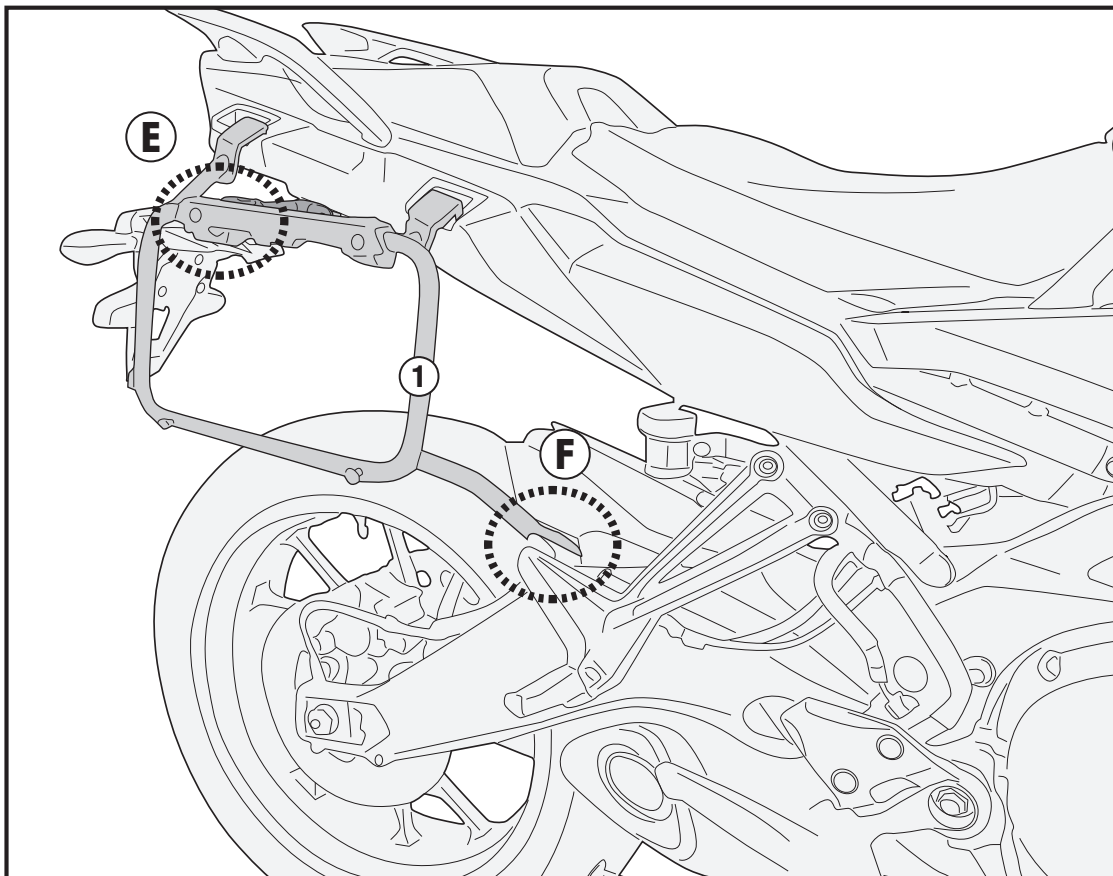
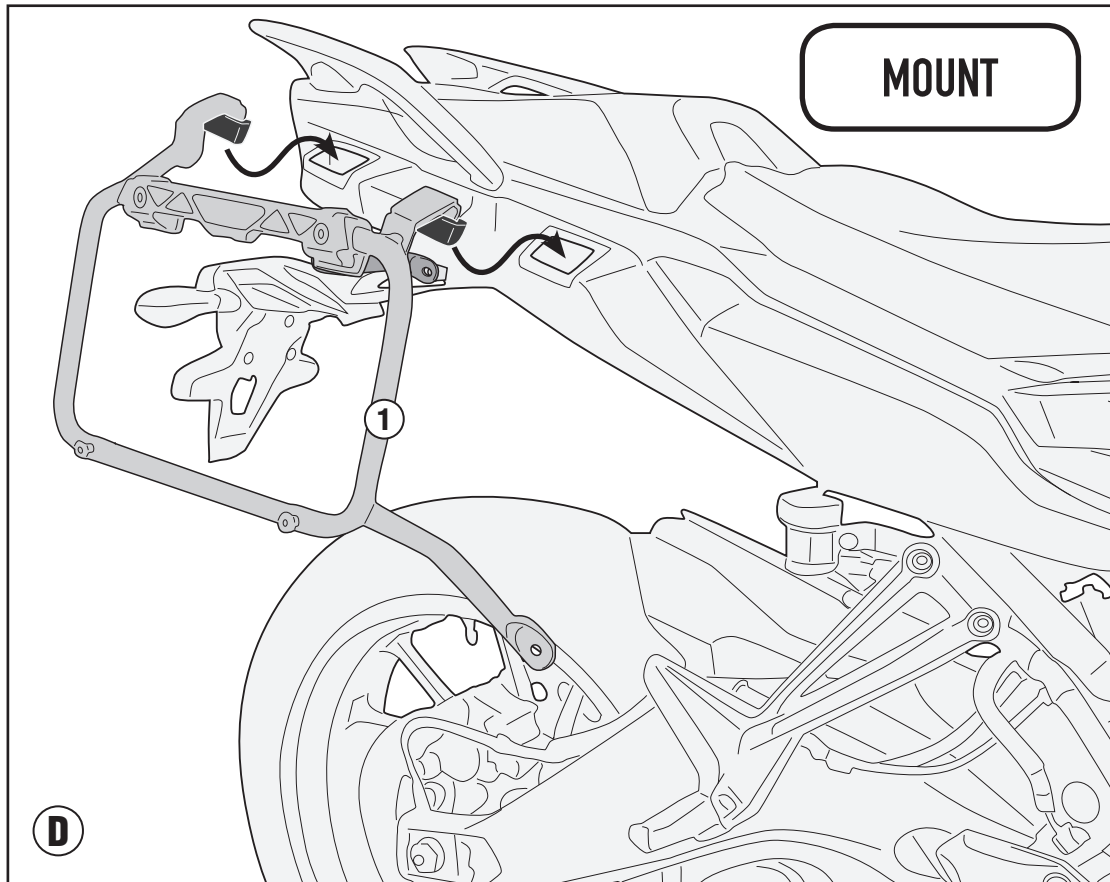


ISTRUZIONI DI MONTAGGIO - MOUNTING INSTRUCTIONS
INSTRUCTIONS DE MONTAGE - BAUANLEITUNG
INSTRUCCIONES DE MONTAJE - INSTRUÇÕES DE MONTAGEM

PL2139CAM-KL2139CAM

PORTAVALIGIE LATERALE SPECIFICO - SPECIFIC TUBULAR SIDE-CASE HOLDER - PORTE-VALISES LATÉRAUX SPÉCIFIQUE
SPEZIFISCHES STAHLROHR-SEITENTRAEGER - PORTA MALETAS LATERALES ESPECÍFICO - TRONCO LADO ESPECÍFICO

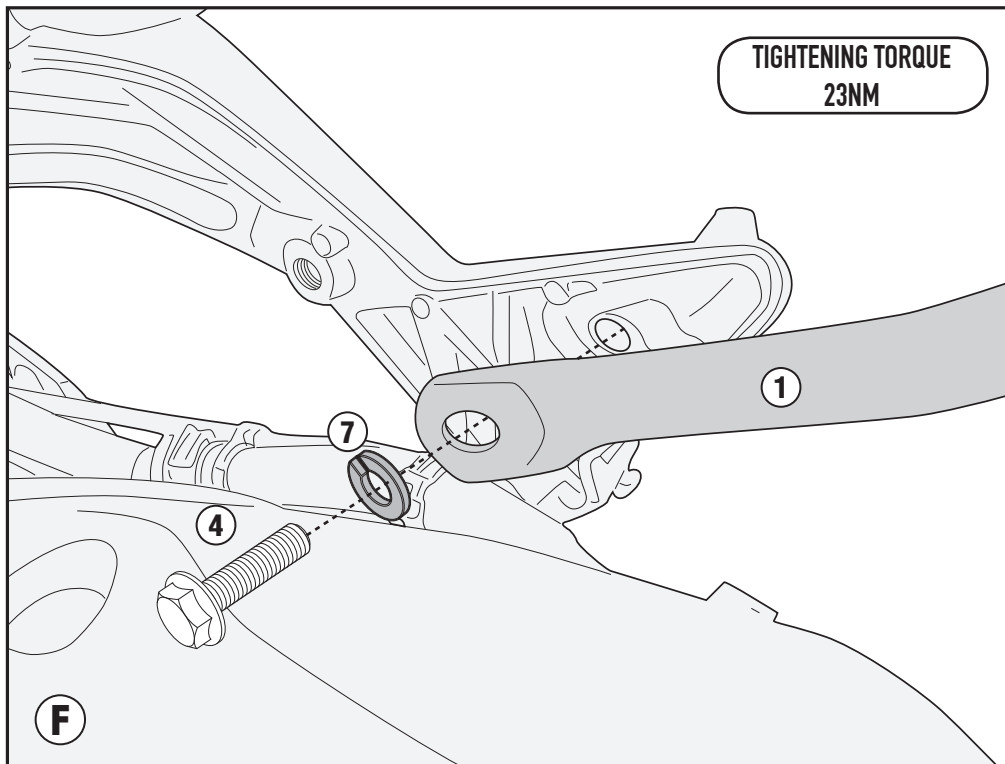
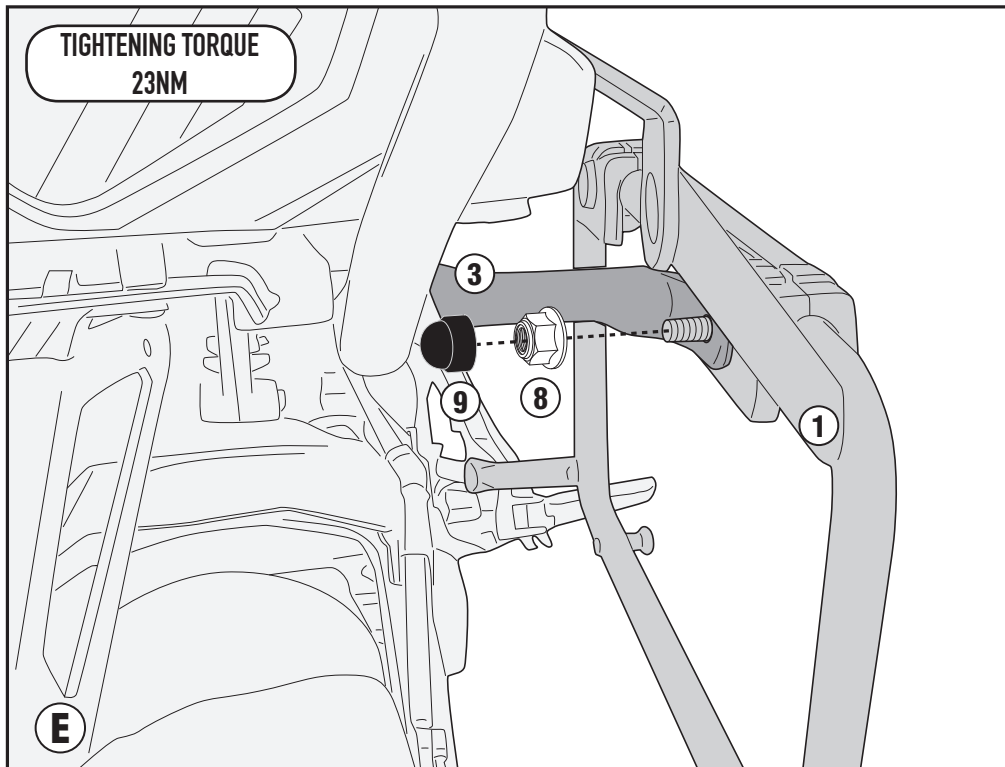
YAMAHA TRACER 900 / TRACER 900 GT (2018)



PL2139CAM-KL2139CAM

PORTAVALIGIE LATERALE SPECIFICO - SPECIFIC TUBULAR SIDE-CASE HOLDER - PORTE-VALISES LATÉRAUX SPÉCIFIQUE
SPEZIFISCHES STAHLROHR-SEITENTRAEGER - PORTA MALETAS LATERALES ESPECÍFICO - TRONCO LADO ESPECÍFICO

YAMAHA TRACER 900 / TRACER 900 GT (2018)



PL2139CAM-KL2139CAM

PORTAVALIGIE LATERALE SPECIFICO - SPECIFIC TUBULAR SIDE-CASE HOLDER - PORTE-VALISES LATÉRAUX SPÉCIFIQUE
SPEZIFISCHES STAHLROHR-SEITENTRAEGER - PORTA MALETAS LATERALES ESPECÍFICO - TRONCO LADO ESPECÍFICO

YAMAHA TRACER 900 / TRACER 900 GT (2018)

