









# PL3101CAM-KL3101CAM

PORTAVALIGIE LATERALE SPECIFICO - SPECIFIC TUBULAR SIDE-CASE HOLDER - PORTE-VALISES LATÉRAUX SPÉCIFIQUE  
SPEZIFISCHES STAHLROHR-SEITENTRAEGER - PORTA MALETAS LATERALES ESPECÍFICO - TRONCO LADO ESPECÍFICO

## SUZUKI DL650 V-STROM L2-L3 (2011 - 2013)

N°	Descrizione	Caratteristiche	Codice	Quantità	
1	Supporto - Support - Support Halteung - Soporte - Apoio	-	-	2 (Dx,Sx)	
2	Ponte Posteriore - Rear Bridge - Pont Postérieure Verbindungsrohr - Puente Trasero - Ponte Traseira	-	-	1	
3	Supporto - Support - Support Halteung - Soporte - Apoio	Sp. 5mm	GL2388	1	
4	Vite - Screw Vis - Schraube Tornillo - Parafuso	TEF M6x16	616TEF	2	
5	Vite - Screw Vis - Schraube Tornillo - Parafuso	TECF M8x20	820TECF	2	
6	Vite - Screw Vis - Schraube Tornillo - Parafuso	TECF M8x40	840TECF	4	
7	Dado - Bolt - Ecrou Mutter - Tuerca - Porca	Auto Bloccante Flangiato Ribassato M6	6DADIABFN	2	
8	Dado - Bolt - Ecrou Mutter - Tuerca - Porca	Auto Bloccante Flangiato M8	8DADIAFLN	3	

# PL3101CAM-KL3101CAM

PORTAVALIGIE LATERALE SPECIFICO - SPECIFIC TUBULAR SIDE-CASE HOLDER - PORTE-VALISES LATÉRAUX SPÉCIFIQUE  
SPEZIFISCHES STAHLROHR-SEITENTRAEGER - PORTA MALETAS LATERALES ESPECÍFICO - TRONCO LADO ESPECÍFICO

## SUZUKI DL650 V-STROM L2-L3 (2011 - 2013)

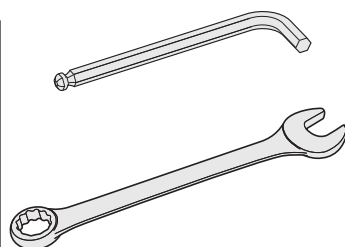
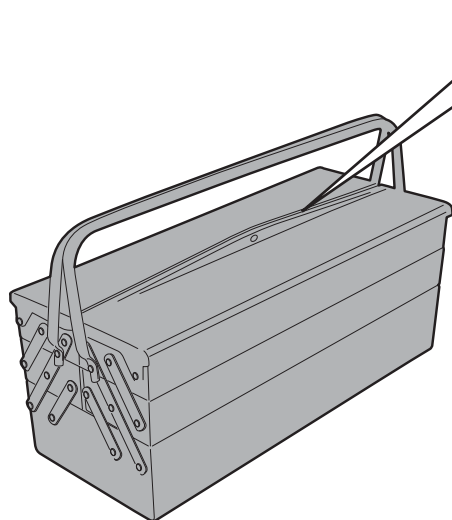
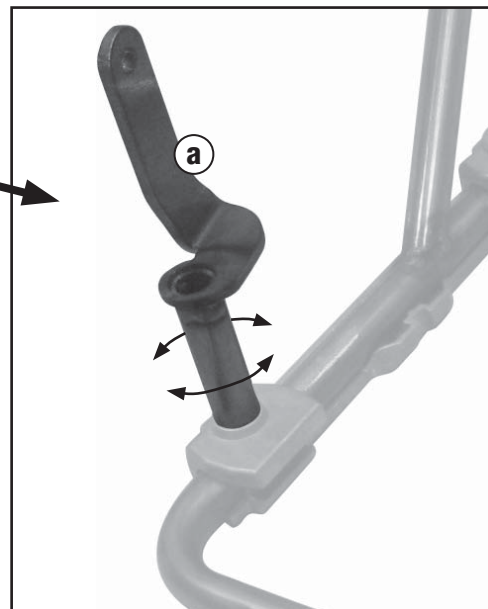
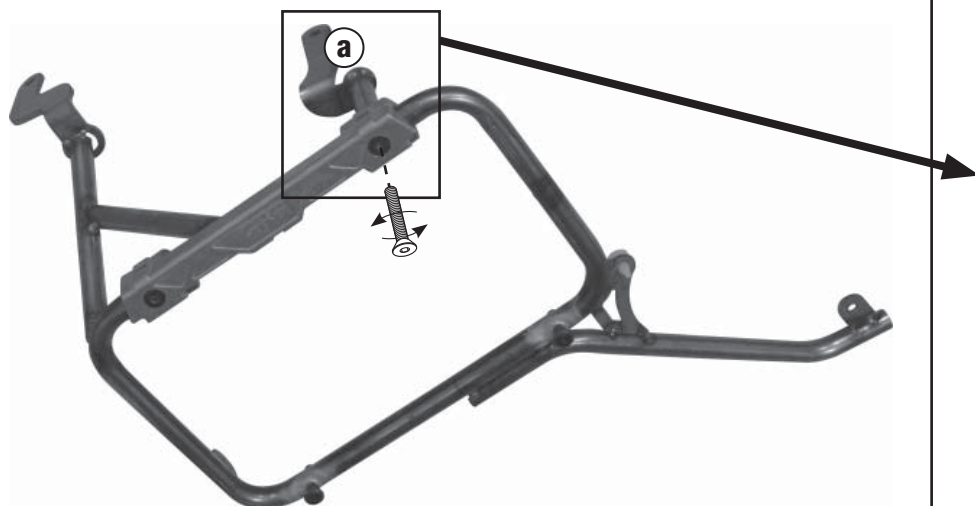
. PRIMA DI PROCEDERE AL MONTAGGIO, ALLENTARE LA PIASTRINA **a** PREMONTATA SUL PL3101CAM PER FACILITARNE L'ACCOPIAMENTO ALLA MOTO.  
UNA VOLTA FISSATO I TELAI SULLA MOTO, STRINGERE LA PIASTRINA PRECEDENTEMENTE ALLENTATA.

. BEFORE STARTING THE ASSEMBLY, PLEASE REMEMBER TO LOOSEN THE **a** PLATE PRE-MOUNTED ON THE PL3101CAM TO MAKE THE COUPLING EASIER.  
ONCE THE FRAMES HAVE BEEN SET ONTO THE MOTORBIKE, TIGHTEN THE SCREW YOU LOOSENED BEFORE.

. AVANT DE PROCÉDER AU MONTAGE, DÉVISSER LES ÉCROUS DES PLAQUE **a** PRÉ-MONTÉE SUR LE PL3101CAM, POUR FACILITER LE MONTAGE SUR LA MOTO.  
UNE FOIS QUE LES CADRE SONT ÉTÉ MONTÉS SUR LA MOTO, RESERREZ LES ÉCROUS PRÉCÉDEMMENT DÉVISSÉS.

. BEVOR SIE MIT DER MONTAGE BEGINNEN, LÖSEN SIE DIE MUTTER DER PLÄTTCHEN **a** WELCHE AUF DEN PL3101CAM TRÄGER VORMONTIERT SIND UM DIE BEFESTIGUNG AUF DEM  
MOTORRAD ZU ERLEICHTERN. WENN SIE DEN TRÄGER AUF DEM MOTORRAD MONTIERT HABEN, ZIEHEN SIE DIE MUTTER FEST.

. ANTES DE INICIAR LA ASAMBLEA, RECUERDE AFLOJAR LAS PLACA **a** PREMONTADA EN EL PL3101CAM, PARA HACER EL ACOPLAMIENTO MÁS FÁCIL.  
UNA VEZ QUE LOS MARCOS SE HAN ESTABLECIDO SOBRE LA MOTO, APRIETE LOS TORNILLOS AFLOJADOS ANTES.



5mm

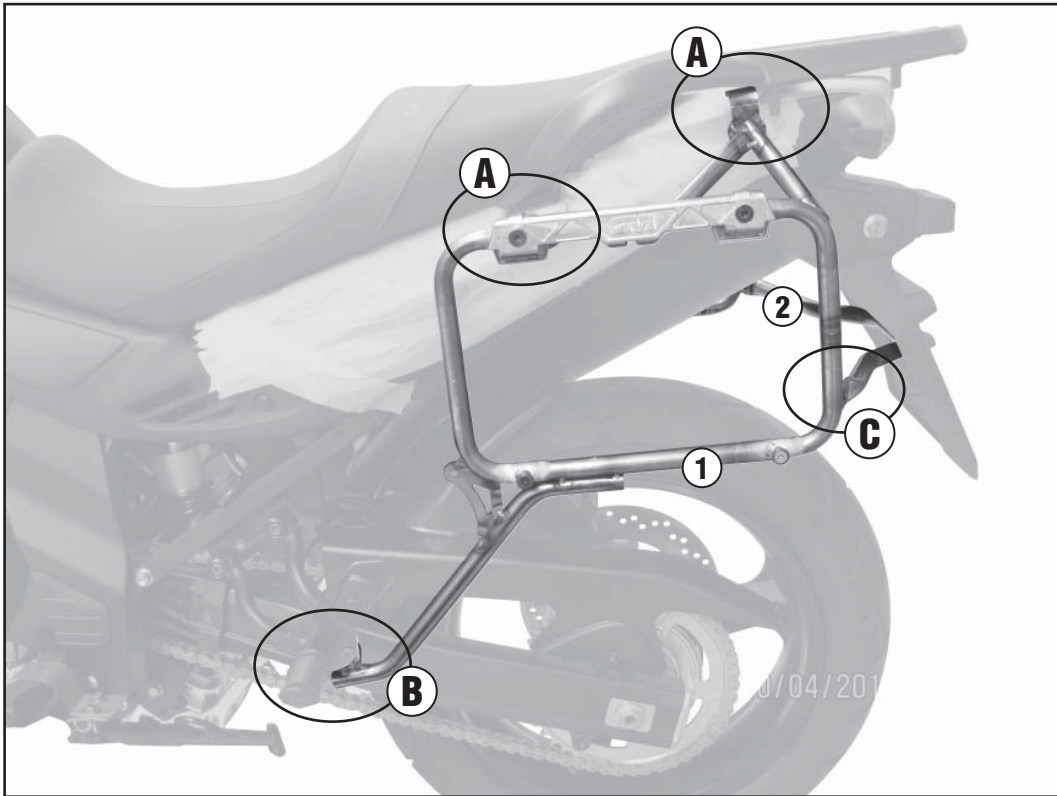
10mm - 12mm - 13mm



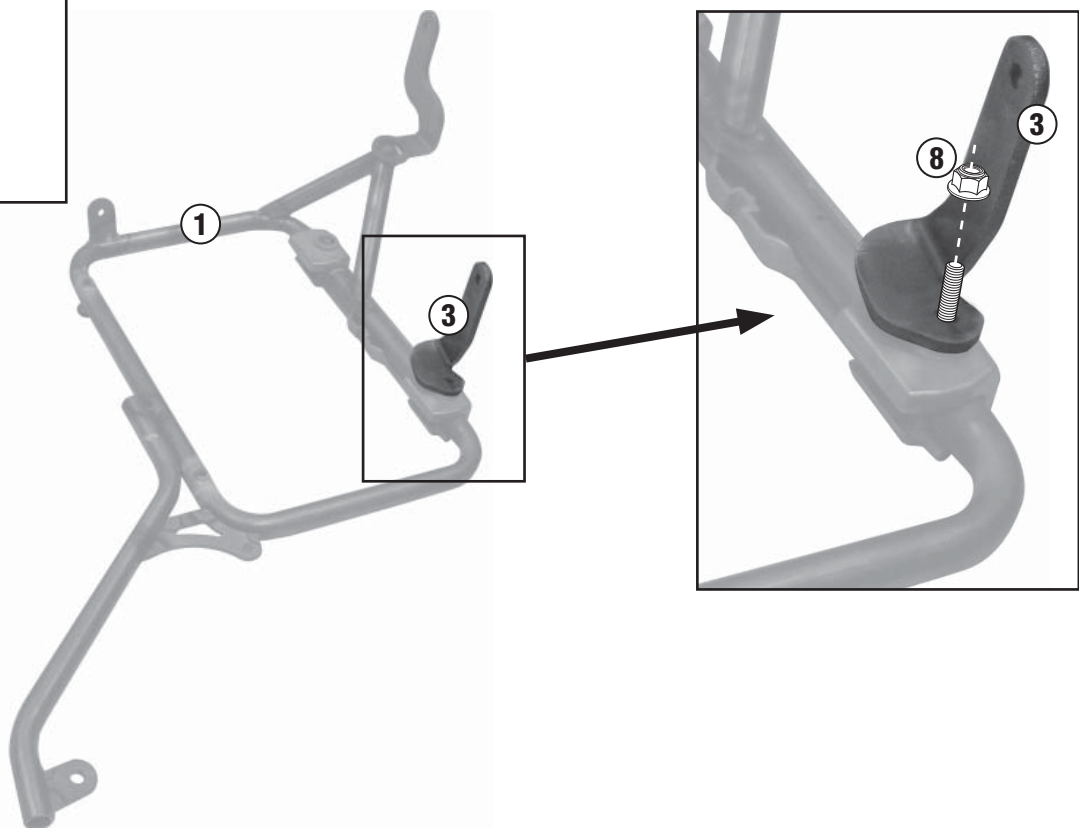
# PL3101CAM-KL3101CAM

PORTAVALIGIE LATERALE SPECIFICO - SPECIFIC TUBULAR SIDE-CASE HOLDER - PORTE-VALISES LATÉRAUX SPÉCIFIQUE  
SPEZIFISCHES STAHLROHR-SEITENTRAEGER - PORTA MALETAS LATERALES ESPECÍFICO - TRONCO LADO ESPECÍFICO

**SUZUKI DL650 V-STROM L2-L3 (2011 - 2013)**



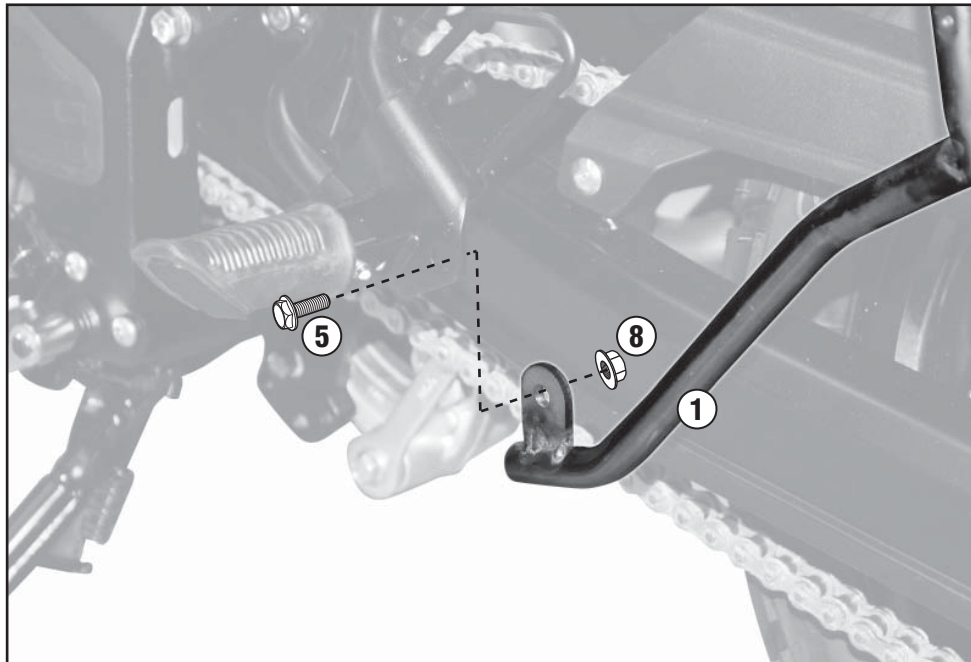
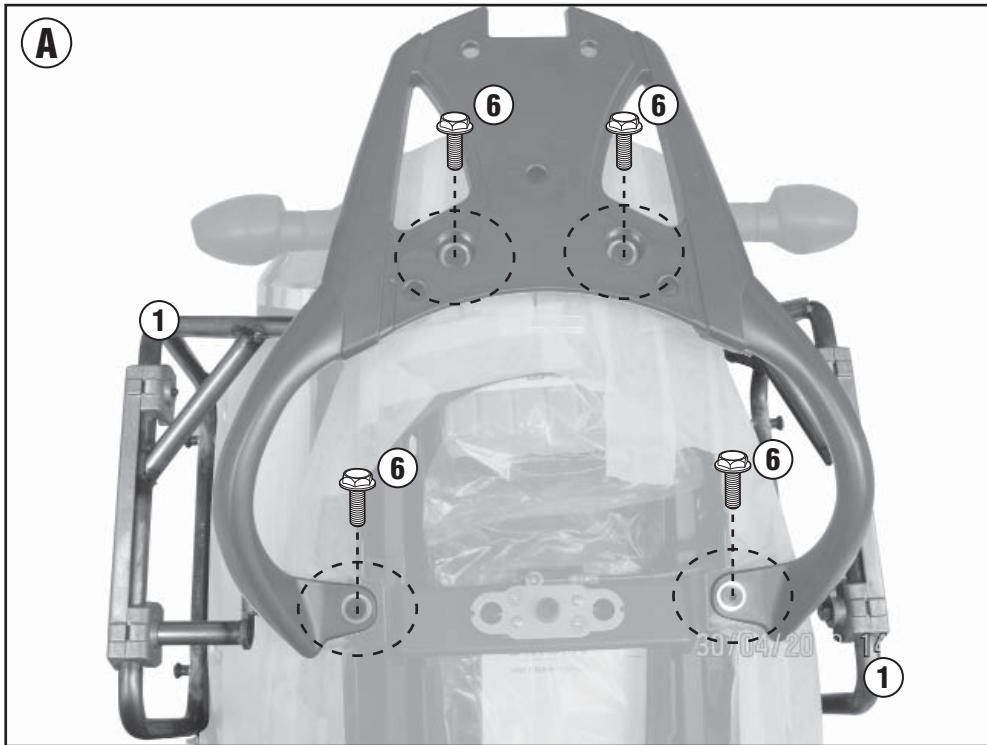
Lato Sinistro  
Left Side  
Côté gauche  
Linke Seite  
Lado izquierdo



# PL3101CAM-KL3101CAM

PORTAVALIGIE LATERALE SPECIFICO - SPECIFIC TUBULAR SIDE-CASE HOLDER - PORTE-VALISES LATÉRAUX SPÉCIFIQUE  
SPEZIFISCHES STAHLROHR-SEITENTRAEGER - PORTA MALETAS LATERALES ESPECÍFICO - TRONCO LADO ESPECÍFICO

**SUZUKI DL650 V-STROM L2-L3 (2011 - 2013)**



# PL3101CAM-KL3101CAM

PORTAVALIGIE LATERALE SPECIFICO - SPECIFIC TUBULAR SIDE-CASE HOLDER - PORTE-VALISES LATÉRAUX SPÉCIFIQUE  
SPEZIFISCHES STAHLROHR-SEITENTRAEGER - PORTA MALETAS LATERALES ESPECÍFICO - TRONCO LADO ESPECÍFICO

**SUZUKI DL650 V-STROM L2-L3 (2011 - 2013)**

