

PL3116-KL3116

PORTAVALIGIE LATERALE SPECIFICO - SPECIFIC TUBULAR SIDE-CASE HOLDER - PORTE-VALISES LATÉRAUX SPÉCIFIQUE
SPEZIFISCHES STAHLROHR-SEITENTRAEGER - PORTA MALETAS LATERALES ESPECÍFICO - TRONCO LADO ESPECÍFICO

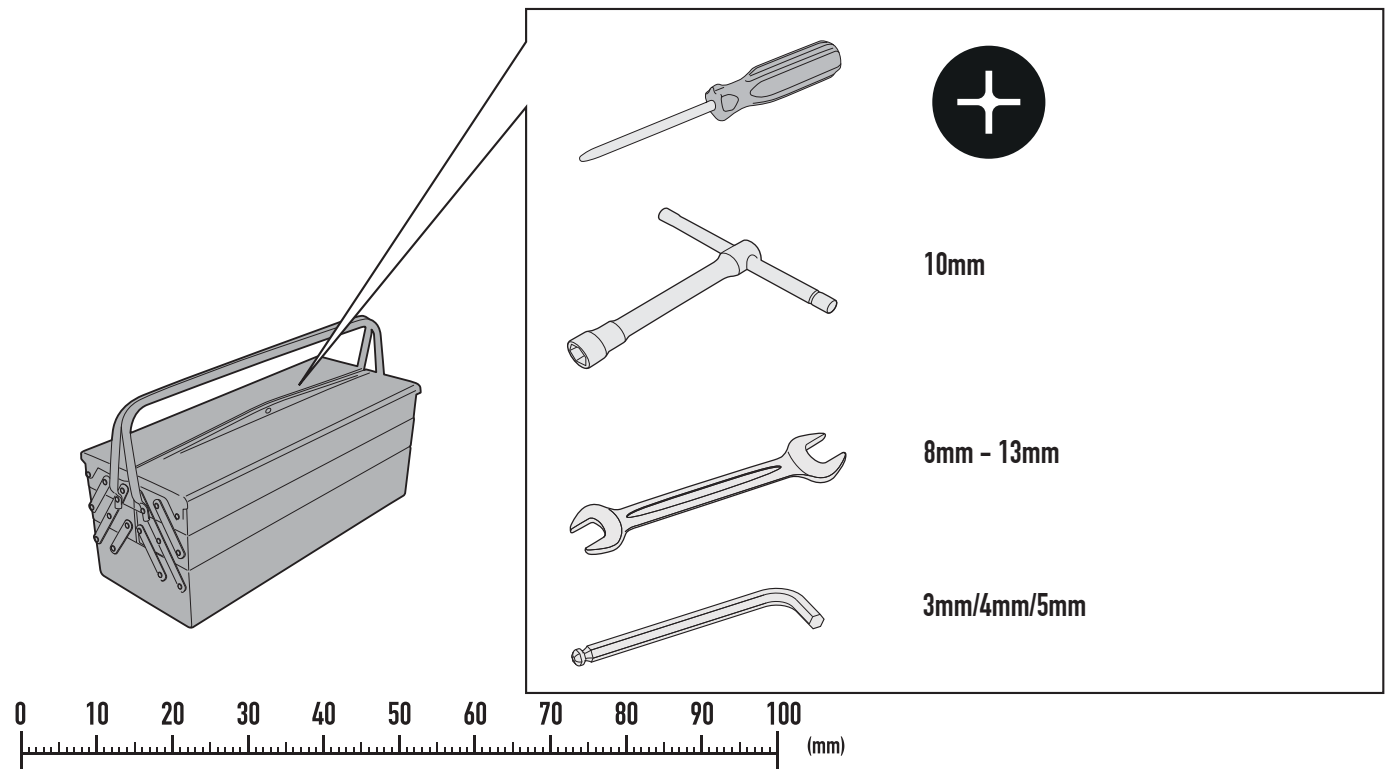
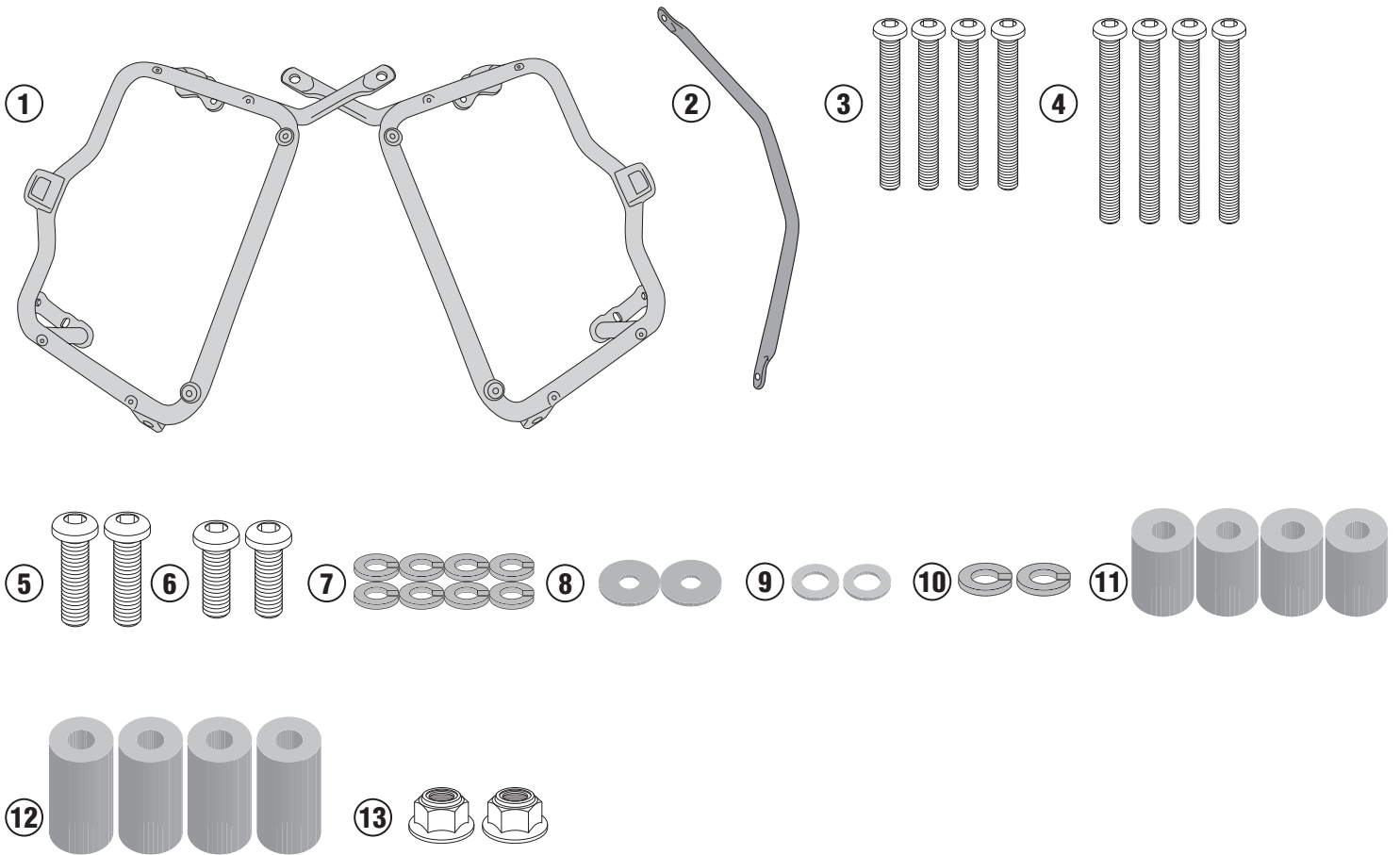
SUZUKI V-STROM 250 (2017/2018)

N°	Descrizione	Caratteristiche	Codice	Quantità
1	Supporto laterale - Lower frame - Support latéral - Soporte lateral - Untere Halterung - Suporte lateral	-	PL3116DXV PL3116SXV	2 (Right- Left)
2	Ponte - Bridge - Pont Brücke - Puente - Ponte	-	GNB2065V	1
3	Vite - Screw Vis - Schraube Tornillo - Parafuso	TBEI M6x45	645TBEI	4
4	Vite - Screw Vis - Schraube Tornillo - Parafuso	TBEI M6x55	655TBEI	4
5	Vite - Screw Vis - Schraube Tornillo - Parafuso	TBEI M8x25	825TBEI	2
6	Vite - Screw Vis - Schraube Tornillo - Parafuso	TBEI M8x18	818TBEI	2
7	Rondella spaccata - Split washer Scheibe - Rondelle fendue Arandela seccionada - Arruela Dentada	Ø6	Z1063	8
8	Rondella - Washer Rondelle - Scheibe Arandela - Arruela	Ø6	618RON	2
9	Rondella - Washer Rondelle - Scheibe Arandela - Arruela	Ø8	814RON	2
10	Rondella spaccata - Split washer Scheibe - Rondelle fendue Arandela seccionada - Arruela Dentada	Ø8	Z1060	2
11	Distanziale - Spacer Entretoise - Distanzstueck Distanciador - Espaçador	Ø16x23 Foro 6,5mm	C16L23F6,5T	4
12	Distanziale - Spacer Entretoise - Distanzstueck Distanciador - Espaçador	Ø15x30 Foro 6,5mm	C15L30F6,5T	4
13	Dado - Bolt - Ecrou Mutter - Tuerca - Porca	Dado Autobloccante Flangiato Alto M8	8DADIAFLN	2
14	Componenti Originali - Original Parts Parties Originales - Original Bauteile Componentes Originales - Componentes Originais	-	-	-

PL3116-KL3116

PORTAVALIGIE LATERALE SPECIFICO - SPECIFIC TUBULAR SIDE-CASE HOLDER - PORTE-VALISES LATÉRAUX SPÉCIFIQUE
SPEZIFISCHES STAHLROHR-SEITENTRAEGER - PORTA MALETAS LATERALES ESPECÍFICO - TRONCO LADO ESPECÍFICO

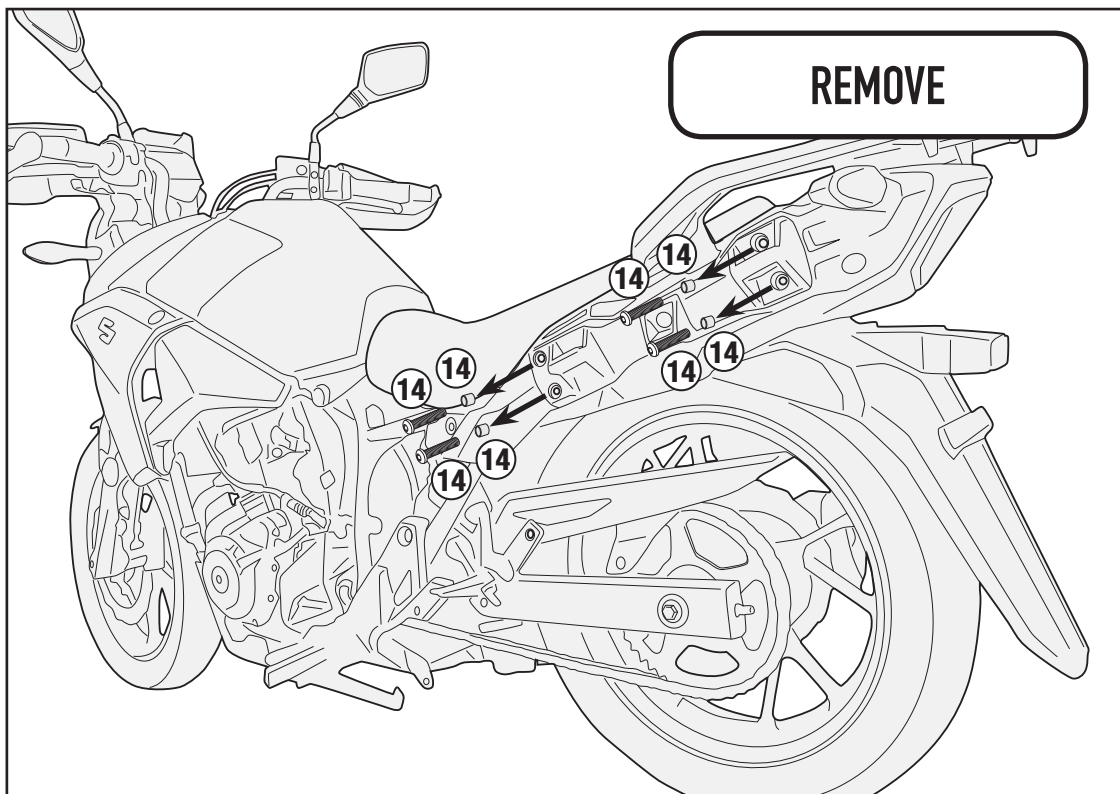
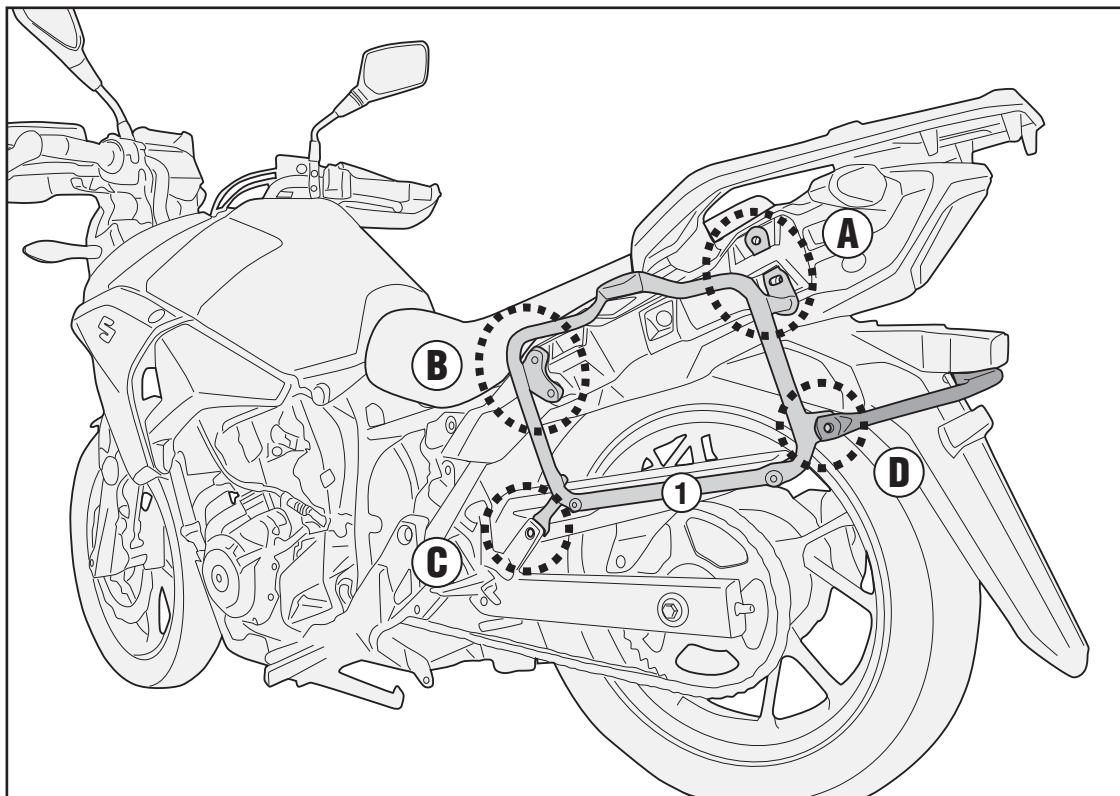
SUZUKI V-STROM 250 (2017/2018)



PL3116-KL3116

PORTAVALIGIE LATERALE SPECIFICO - SPECIFIC TUBULAR SIDE-CASE HOLDER - PORTE-VALISES LATÉRAUX SPÉCIFIQUE
SPEZIFISCHES STAHLROHR-SEITENTRAEGER - PORTA MALETAS LATERALES ESPECÍFICO - TRONCO LADO ESPECÍFICO

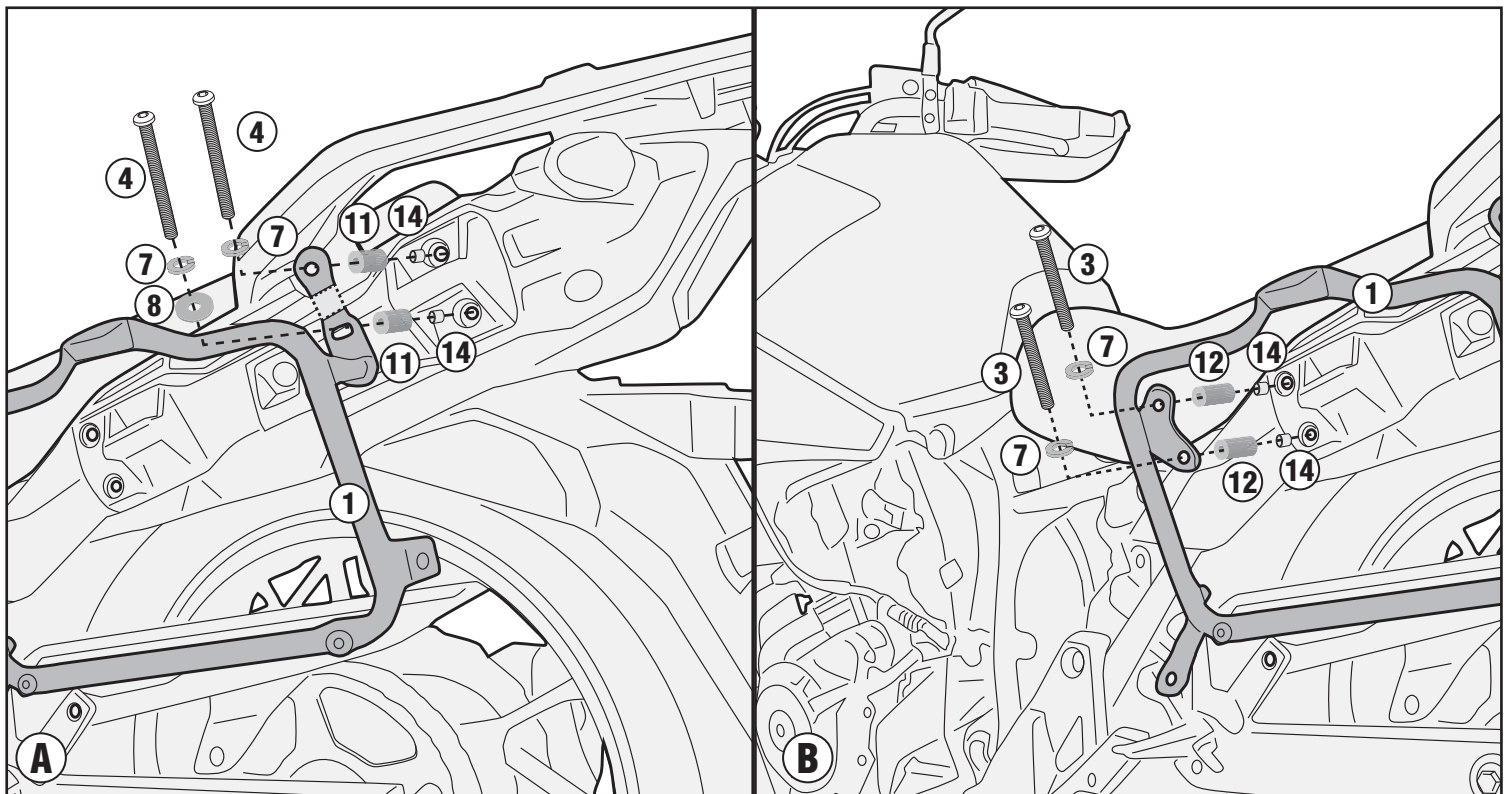
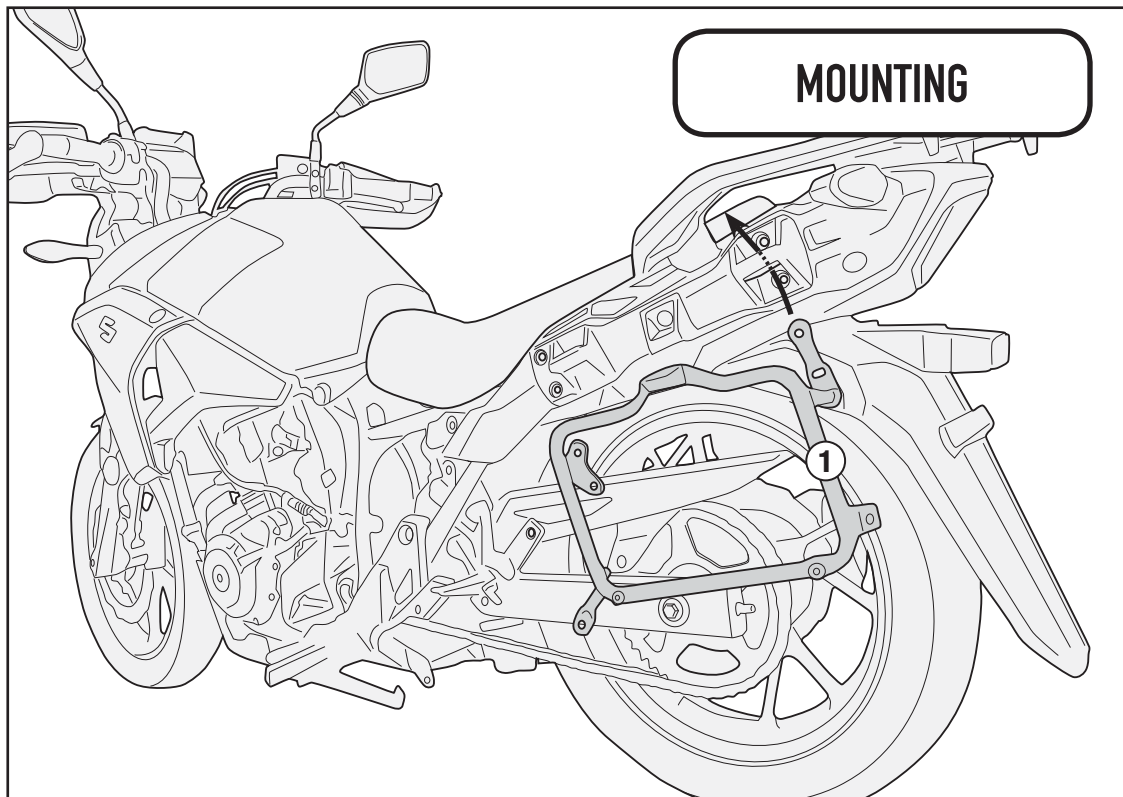
SUZUKI V-STROM 250 (2017/2018)



PL3116-KL3116

PORTAVALIGIE LATERALE SPECIFICO - SPECIFIC TUBULAR SIDE-CASE HOLDER - PORTE-VALISES LATÉRAUX SPÉCIFIQUE
SPEZIFISCHES STAHLROHR-SEITENTRAEGER - PORTA MALETAS LATERALES ESPECÍFICO - TRONCO LADO ESPECÍFICO

SUZUKI V-STROM 250 (2017/2018)



ISTRUZIONI DI MONTAGGIO - MOUNTING INSTRUCTIONS
INSTRUCTIONS DE MONTAGE - BAUANLEITUNG
INSTRUCCIONES DE MONTAJE - INSTRUÇÕES DE MONTAGEM

PL3116-KL3116

PORTAVALIGIE LATERALE SPECIFICO - SPECIFIC TUBULAR SIDE-CASE HOLDER - PORTE-VALISES LATÉRAUX SPÉCIFIQUE
SPEZIFISCHES STAHLROHR-SEITENTRAEGER - PORTA MALETAS LATERALES ESPECÍFICO - TRONCO LADO ESPECÍFICO

SUZUKI V-STROM 250 (2017/2018)

