

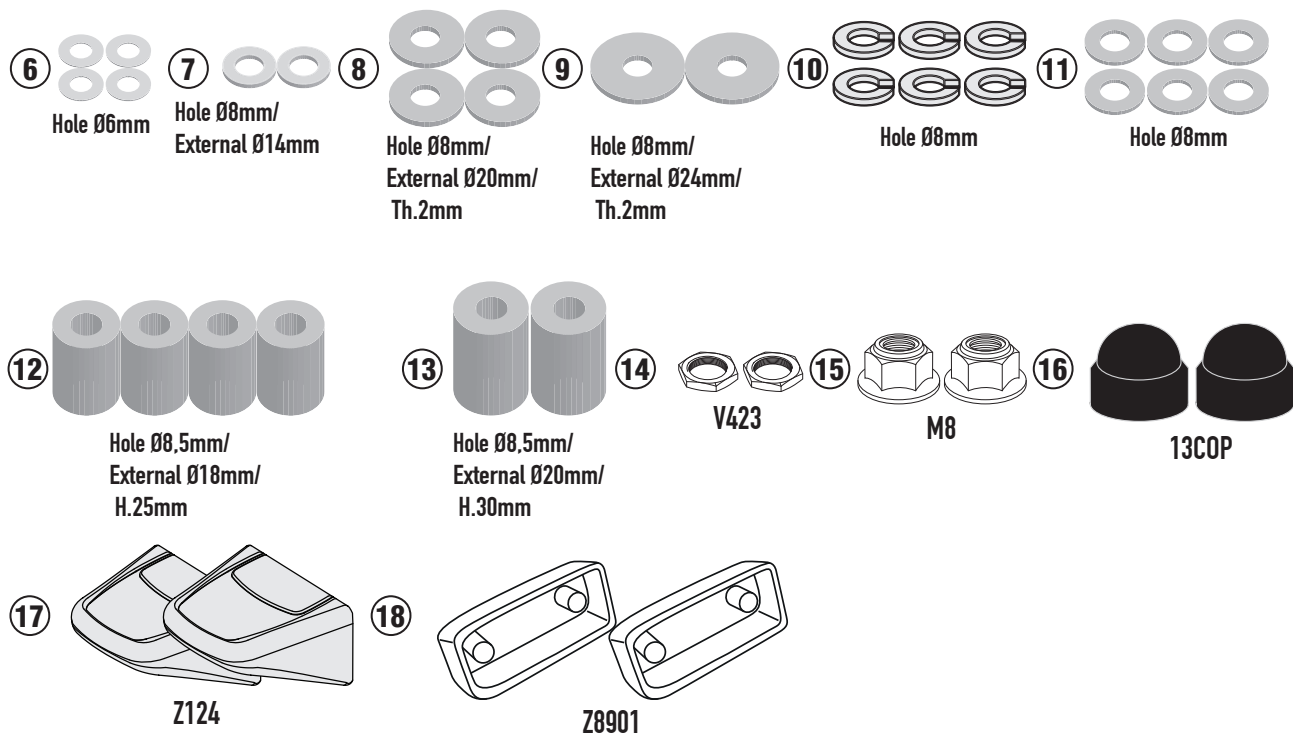
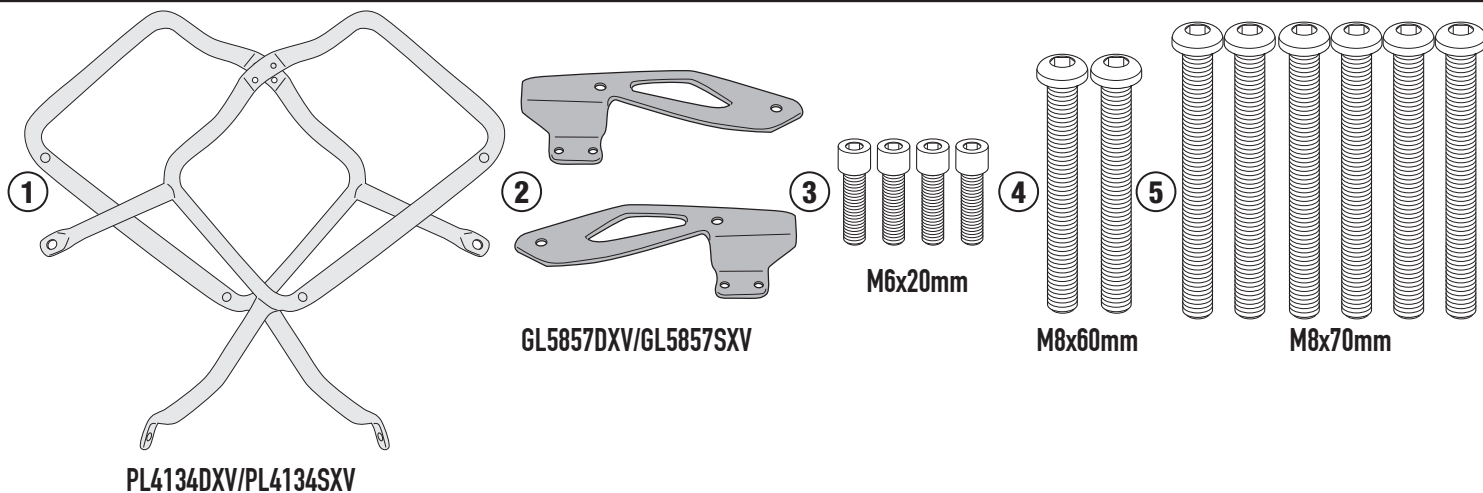
PL4134- KL4134

PORTAVALIGIE LATERALE SPECIFICO - SPECIFIC TUBULAR SIDE-CASE HOLDER - PORTE-VALISES LATÉRAUX SPÉCIFIQUE
SPEZIFISCHES STAHLROHR-SEITENTRAEGER - PORTA MALETAS LATERALES ESPECÍFICO - SUPORTE DE MALAS ESPECÍFICO

N°	Descrizione/Description	Caratteristiche/Features	Codice/Code	Quantità/Quantity
1	Telaio laterale - Side frame - Châssis latéral Soporte lateral - Seitenrahmen - Suporte lateral	-	PL4134SXV PL4134DXV	2 (Right: Left)
2	Supporto laterale - Lateral support - Untere Halterung Support latéral - Soporte lateral - Suporte lateral	-	GL5857DXV GL5857SXV	2 (Right: Left)
3	Vite - Screw - Vis - Schraube Tornillo - Parafuso	TCE M6x20	620TCE	4
4	Vite - Screw - Vis - Schraube Tornillo - Parafuso	TBEI M8x60	860TBEI	2
5	Vite - Screw - Vis - Schraube Tornillo - Parafuso	TBEI M8x70	870TBEI	6
6	Rondella - Washer - Rondelle - Scheibe Arandela - Arruela	Foro Ø6mm	6RON	4
7	Rondella - Washer - Rondelle - Scheibe Arandela - Arruela	Foro Ø8mm Esterno Ø14mm	814RON	2
8	Rondella - Washer - Rondelle - Scheibe Arandela - Arruela	Foro Ø8mm Esterno Ø20mm Sp.2mm	820RON	4
9	Rondella - Washer - Rondelle - Scheibe Arandela - Arruela	Foro Ø8mm Esterno Ø24mm Sp.2mm	258RON	2
10	Rondella spaccata - Split washer - Scheibe - Rondelle fendue Arandela seccionada - Arruela Dentada	Foro Ø8mm	Z1060	6
11	Rondella - Washer - Rondelle - Scheibe Arandela - Arruela	Foro Ø8mm	8RON	6
12	Distanziale - Spacer Entretoise - Distanzstueck Distanciador - Espaçado	Ø18x25 Foro 8,5mm	C18L25F8,5T	4
13	Distanziale - Spacer Entretoise - Distanzstueck Distanciador - Espaçado	Ø20x30 Foro 8,5mm	C20L30F8,5T	2
14	Dado - Bolt - Ecrou Mutter - Tuerca - Porca	-	V423	2
15	Dado - Bolt - Ecrou Mutter - Tuerca - Porca	Dado Autobloccante Flangiato M8 (H.9,5mm)	8DADIFN	2
16	Tappo - Cap - Fiche - Stecker Enchufe - Capa	-	13COP	2
17	Nasello - Attachment Clamp Pince de Fixation - Befestigungsklammer Abrazadera de Fijación - Braçadeira de Fixação	-	Z124	2
18	Copriviti - Screw Cap Cache Vis - Stoppschraube Tapa Tornillo - Capa do Parafuso	-	Z8901	2
19	Componenti Originali - Original Parts Parties Originales - Original Bauteile Componentes Originales - Componentes Originais	-	-	-
20	Particolari Inclusi nel SR4134 Components Included In The SR4134 Pièces Inclues Dans SR4134 Die Einzelnen Teile Sind Bei SR4134 Despieces Incluidos SR4134 Componentes inclusos na SR4134	-	-	-

PL4134- KL4134

PORTAVALIGIE LATERALE SPECIFICO - SPECIFIC TUBULAR SIDE-CASE HOLDER - PORTE-VALISES LATÉRAUX SPÉCIFIQUE
 SPEZIFISCHES STAHLROHR-SEITENTRAEGER - PORTA MALETAS LATERALES ESPECÍFICO - SUPORTE DE MALAS ESPECÍFICO



IT_ Nel caso in cui sulle viti originali sia presente del frenafilletti, ripristinarlo durante il montaggio dell'accessorio.

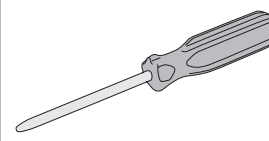
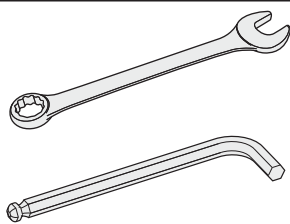
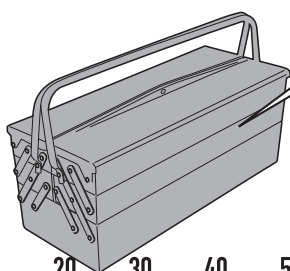
EN_ If there is threadlocker on the original screws, use threadlocker when mounting the accessory.

DE_ Falls sich auf den Originalschrauben Schraubensicherungsklebstoff befand, sollte dieser auch bei der Montage des Zubehörs wieder aufgetragen werden

FR_ Si du frein filet est présent sur les vis d'origine, l'appliquer également lors du montage de l'accessoire

ES_ En caso de que el fijador de roscas se encuentre presente en los tornillos originales, colocarlo nuevamente en el montaje del accesorio

PT_ Se houver trava rosca nos parafusos originais, inserir novamente durante a montagem do acessório

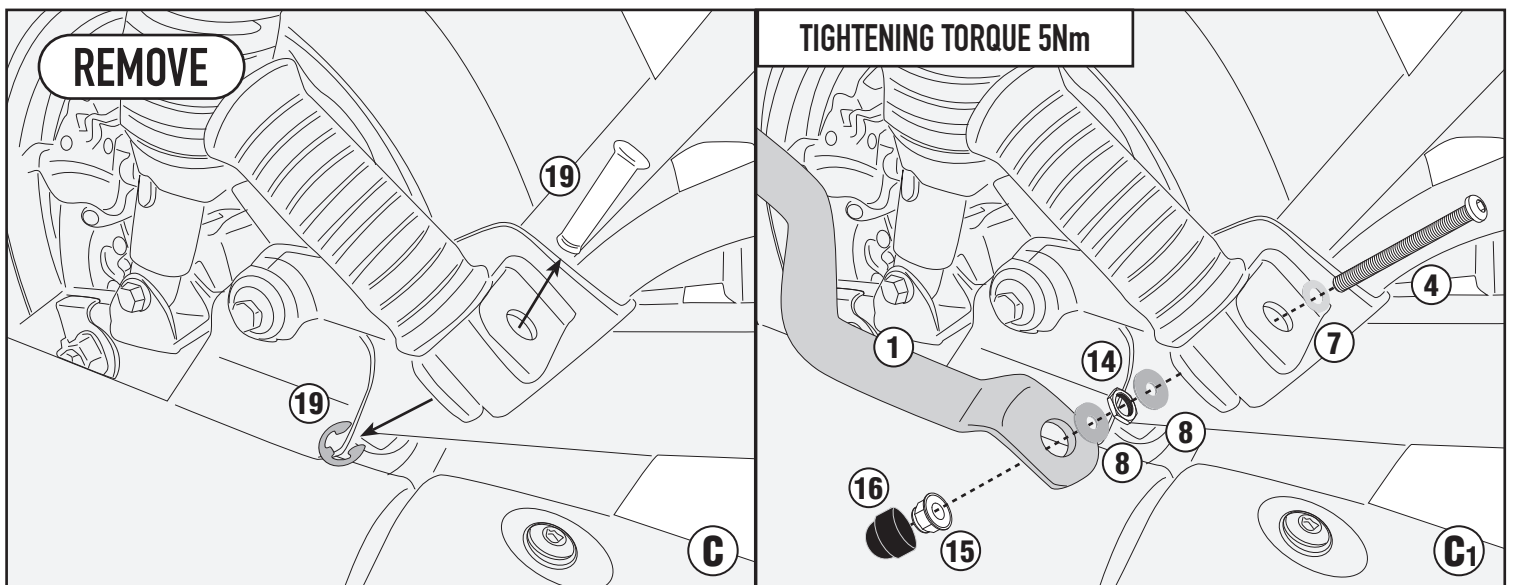
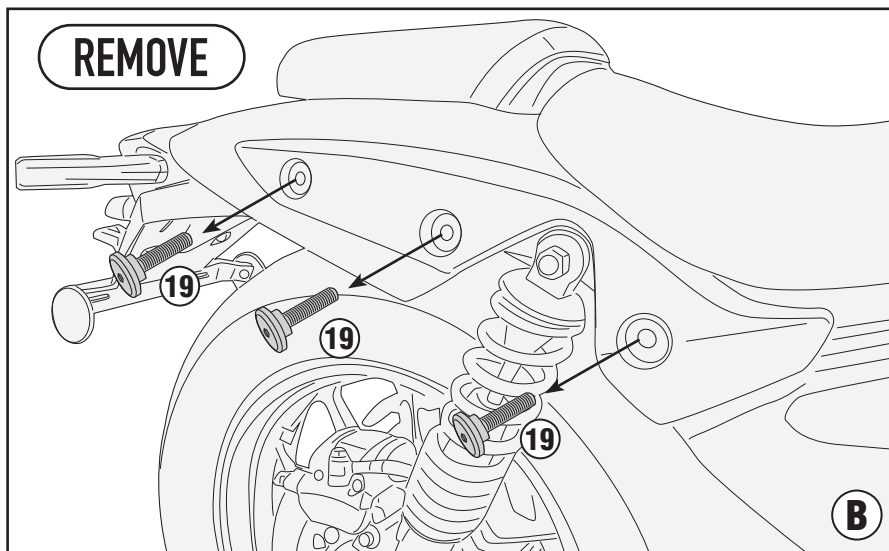
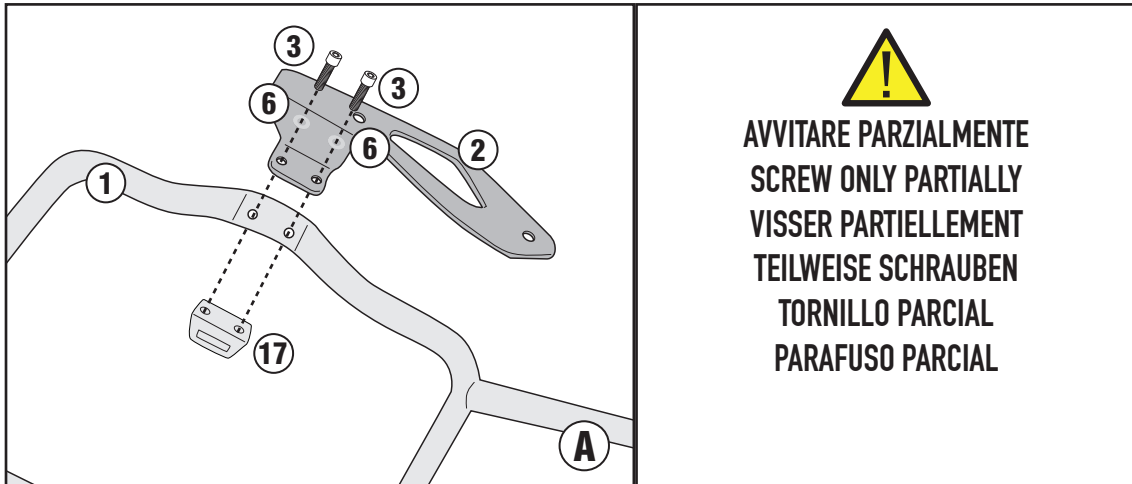


CHECK THE SCREW LENGTH HERE

ISTRUZIONI DI MONTAGGIO - MOUNTING INSTRUCTIONS
 INSTRUCTIONS DE MONTAGE - BAUANLEITUNG
 INSTRUCCIONES DE MONTAJE - INSTRUÇÕES DE MONTAGEM

PL4134- KL4134

PORTAVALIGIE LATERALE SPECIFICO - SPECIFIC TUBULAR SIDE-CASE HOLDER - PORTE-VALISES LATÉRAUX SPÉCIFIQUE
SPEZIFISCHES STAHLROHR-SEITENTRAEGER - PORTA MALETAS LATERALES ESPECÍFICO - SUPORTE DE MALAS ESPECÍFICO

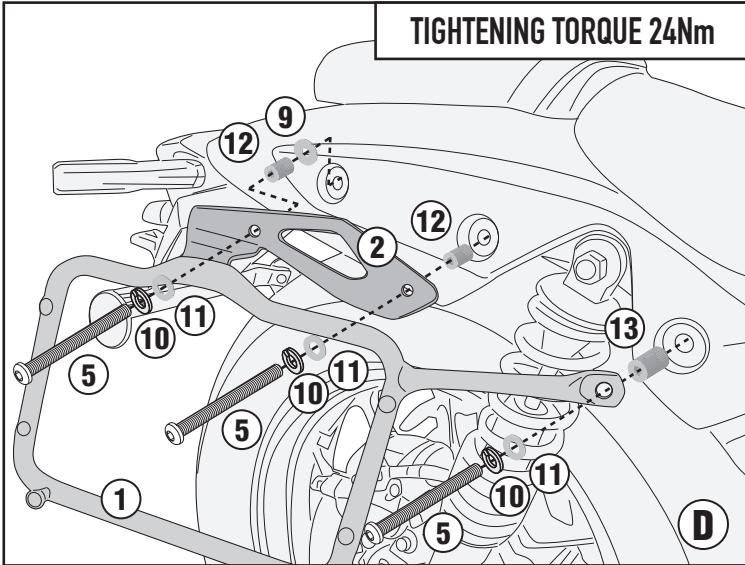


PL4134- KL4134

PORTAVALIGIE LATERALE SPECIFICO - SPECIFIC TUBULAR SIDE-CASE HOLDER - PORTE-VALISES LATÉRAUX SPÉCIFIQUE
 SPEZIFISCHES STAHLROHR-SEITENTRAEGER - PORTA MALETAS LATERALES ESPECÍFICO - SUPORTE DE MALAS ESPECÍFICO

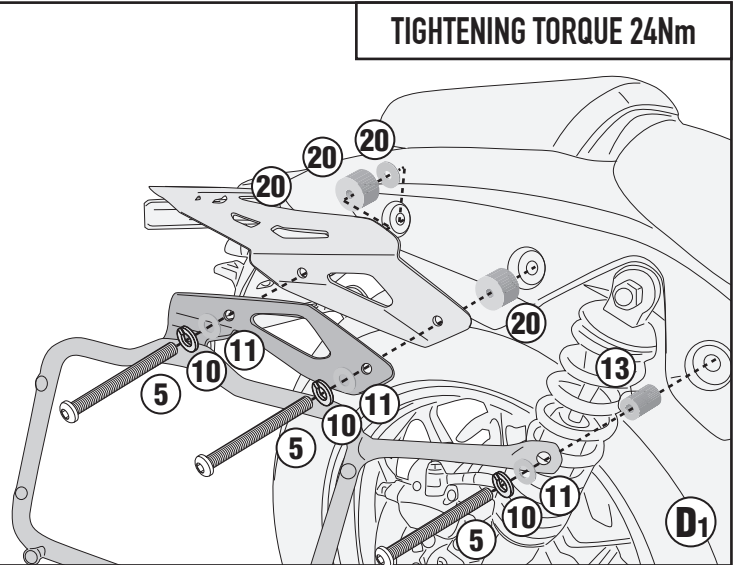
ONLY PL4134

TIGHTENING TORQUE 24Nm

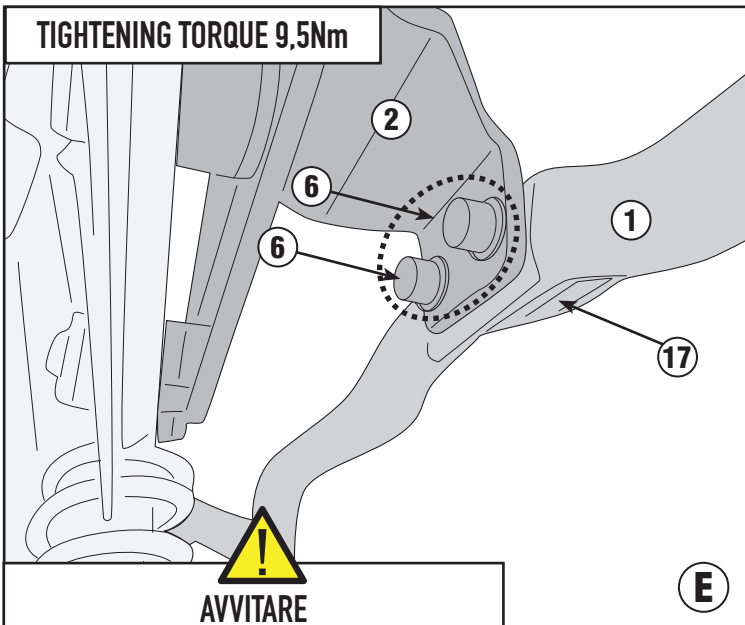


SR4134+PL4134

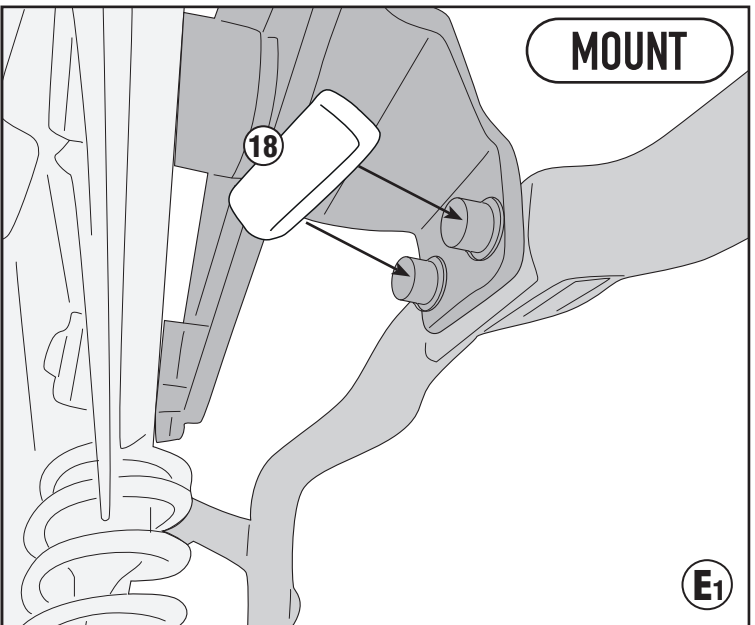
TIGHTENING TORQUE 24Nm



TIGHTENING TORQUE 9,5Nm



MOUNT



!
 AVVITARE
 SCREW
 VISSER
 SCHRAUBEN
 TORNILLO
 PARAFUSO