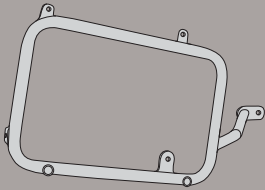

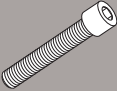





PL6408CAM-KL6408CAM

PORTAVALIGIE LATERALE SPECIFICO - SPECIFIC TUBULAR SIDE-CASE HOLDER - PORTE-VALISES LATÉRAUX SPÉCIFIQUE - SPEZIFISCHES STAHLROHR-SEITENTRAEGER
PORTA MALETAS LATERALES ESPECÍFICO

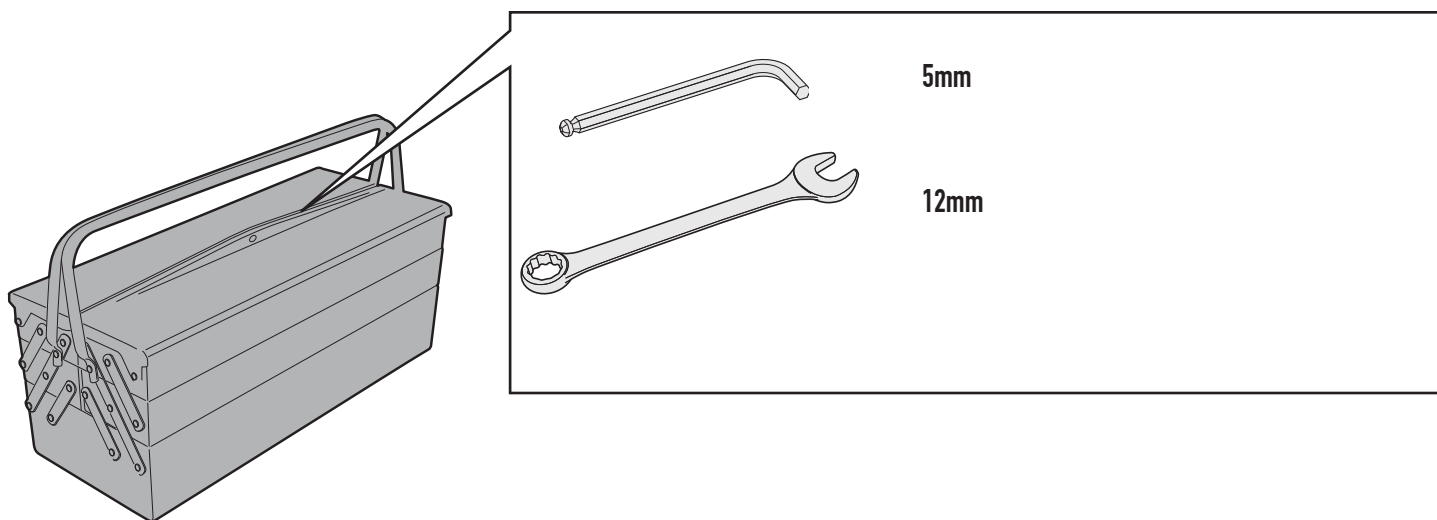
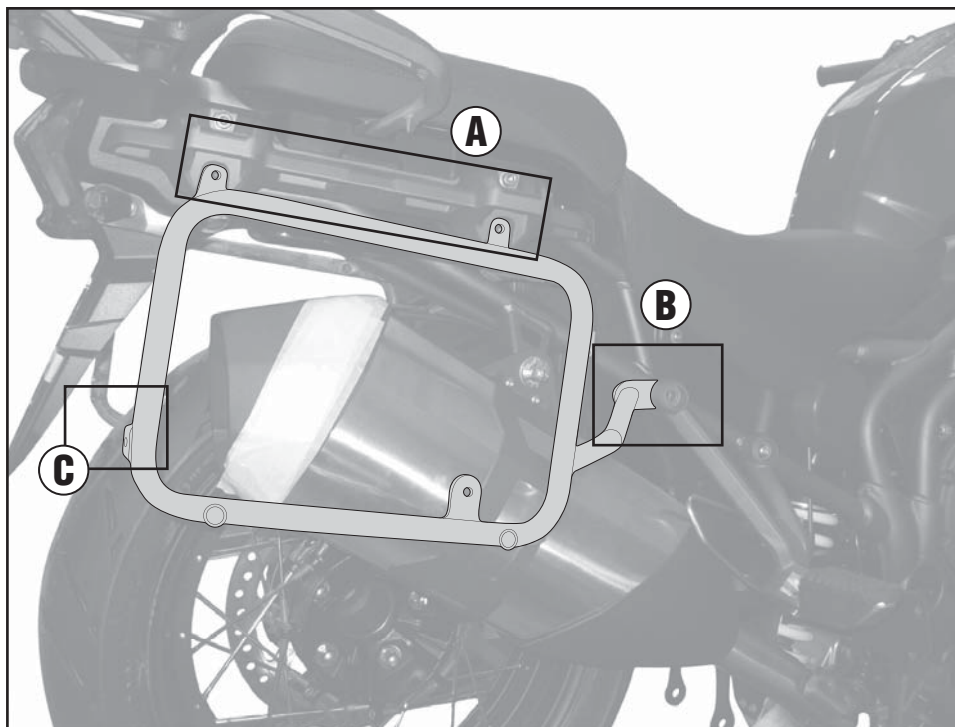
TRIUMPH TIGER EXPLORER 1200 (2016)

| N° | Descrizione | Caratteristiche | Codice | Quantità | |
|----|---|---|-------------|-----------|---|
| 1 | Supporto - Support - Support Halterung - Soporte | - | - | 2 (Dx,Sx) |  |
| 2 | Ponte Posteriore - Rear Bridge - Pont Postérieure Verbindungsrohr - Puente Trasero | - | - | 1 |  |
| 3 | Vite - Screw Vis - Schraube Tornillo | TCEI M8x35 | 835TCEI | 4 |  |
| 4 | Vite - Screw Vis - Schraube Tornillo | TECF M8x20 | 820TECF | 2 |  |
| 5 | Dado - Bolt - Ecrou Mutter - Tuerca | Auto Bloccante Flangiato Ribassato M8 | 8DADIAFLN | 2 |  |
| 6 | Distanziale - Spacer Entretoise - Distanzstueck Distanciador - Espaçador | Ø20x4 Foro 10,5mm | C20L4F10,5T | 2 |  |
| 7 | Componenti Originali Original Parts Parties Originales Original Bauteile Componentes Originales | - | - | - | - |

PL6408CAM-KL6408CAM

PORTAVALIGIE LATERALE SPECIFICO - SPECIFIC TUBULAR SIDE-CASE HOLDER - PORTE-VALISES LATÉRAUX SPÉCIFIQUE - SPEZIFISCHES STAHLROHR-SEITENTRAEGER
PORTA MALETAS LATERALES ESPECÍFICO

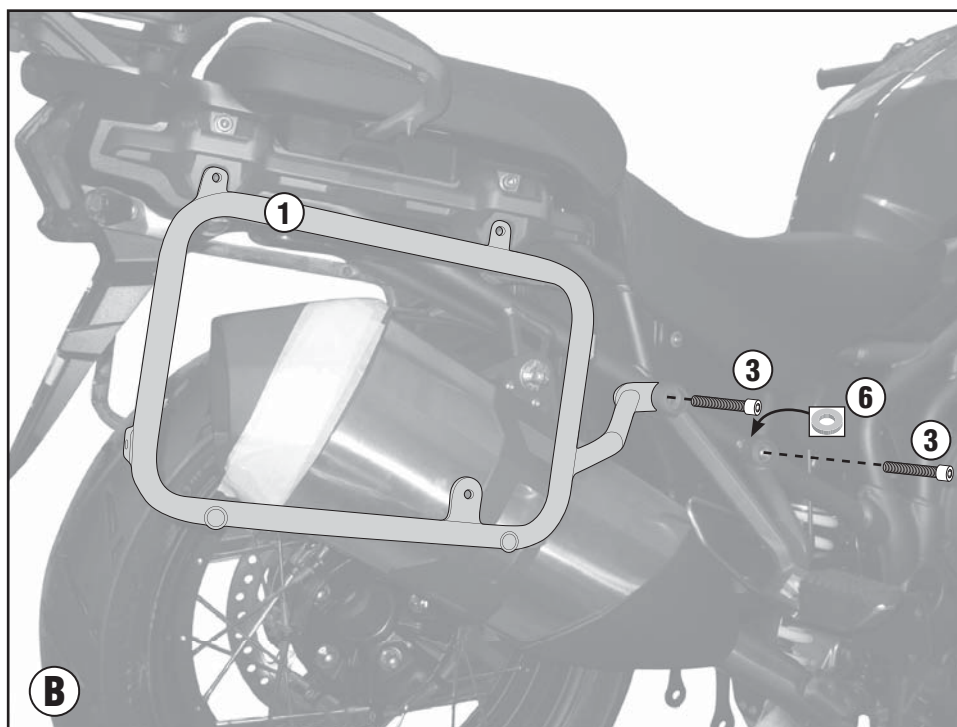
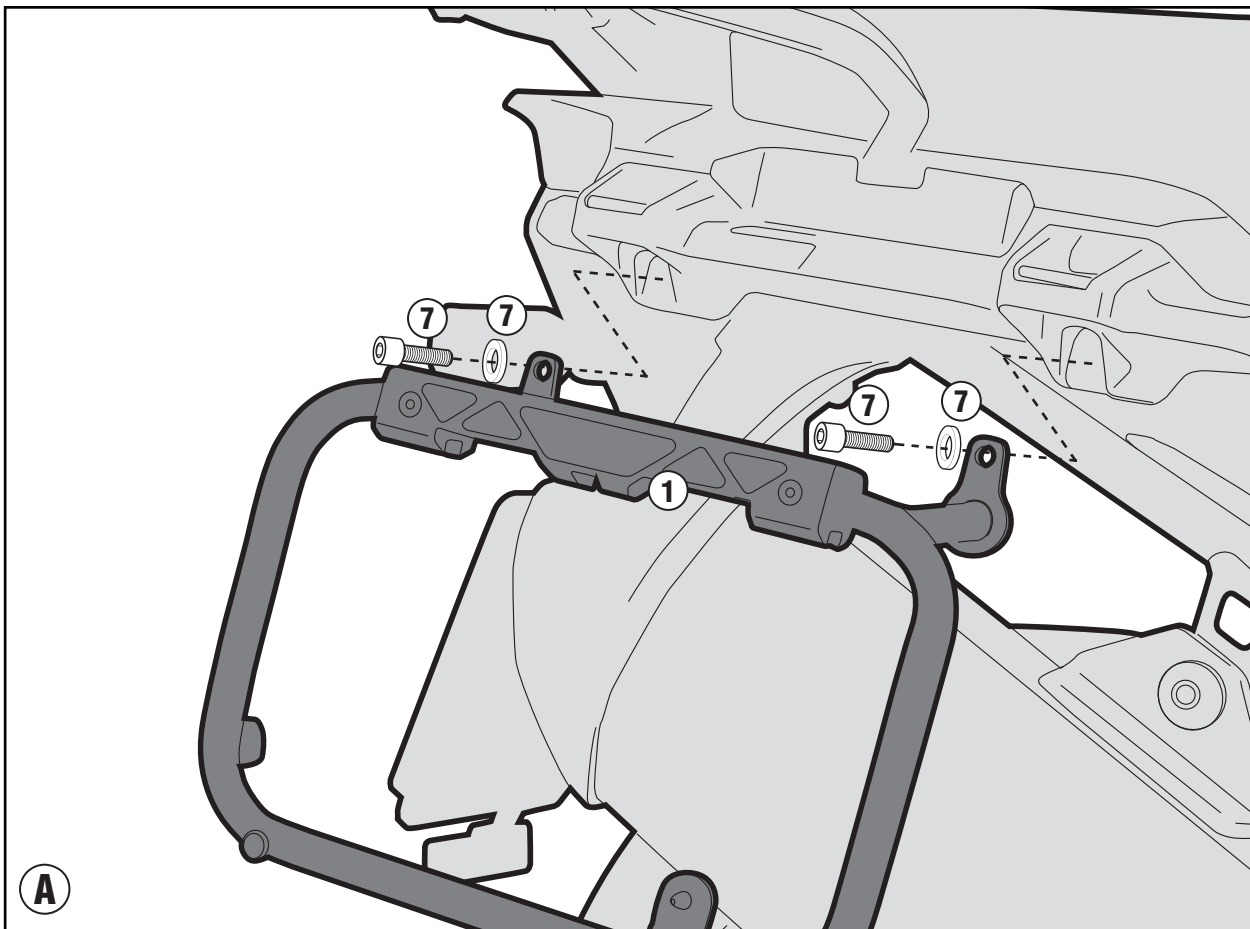
TRIUMPH TIGER EXPLORER 1200 (2016)



PL6408CAM-KL6408CAM

PORTAVALIGIE LATERALE SPECIFICO - SPECIFIC TUBULAR SIDE-CASE HOLDER - PORTE-VALISES LATÉRAUX SPÉCIFIQUE - SPEZIFISCHES STAHLROHR-SEITENTRAEGER
PORTA MALETAS LATERALES ESPECÍFICO

TRIUMPH TIGER EXPLORER 1200 (2016)



PL6408CAM-KL6408CAM

PORTAVALIGIE LATERALE SPECIFICO - SPECIFIC TUBULAR SIDE-CASE HOLDER - PORTE-VALISES LATÉRAUX SPÉCIFIQUE - SPEZIFISCHES STAHLROHR-SEITENTRAEGER
PORTA MALETAS LATERALES ESPECÍFICO

TRIUMPH TIGER EXPLORER 1200 (2016)

