

PL6413CAM-KL6413CAM

PORTAVALIGIE LATERALE SPECIFICO - SPECIFIC TUBULAR SIDE-CASE HOLDER - PORTE-VALISES LATÉRAUX SPÉCIFIQUE
 SPEZIFISCHES STAHLROHR-SEITENTRAEGER - PORTA MALETAS LATERALES ESPECÍFICO - TRONCO LADO ESPECÍFICO

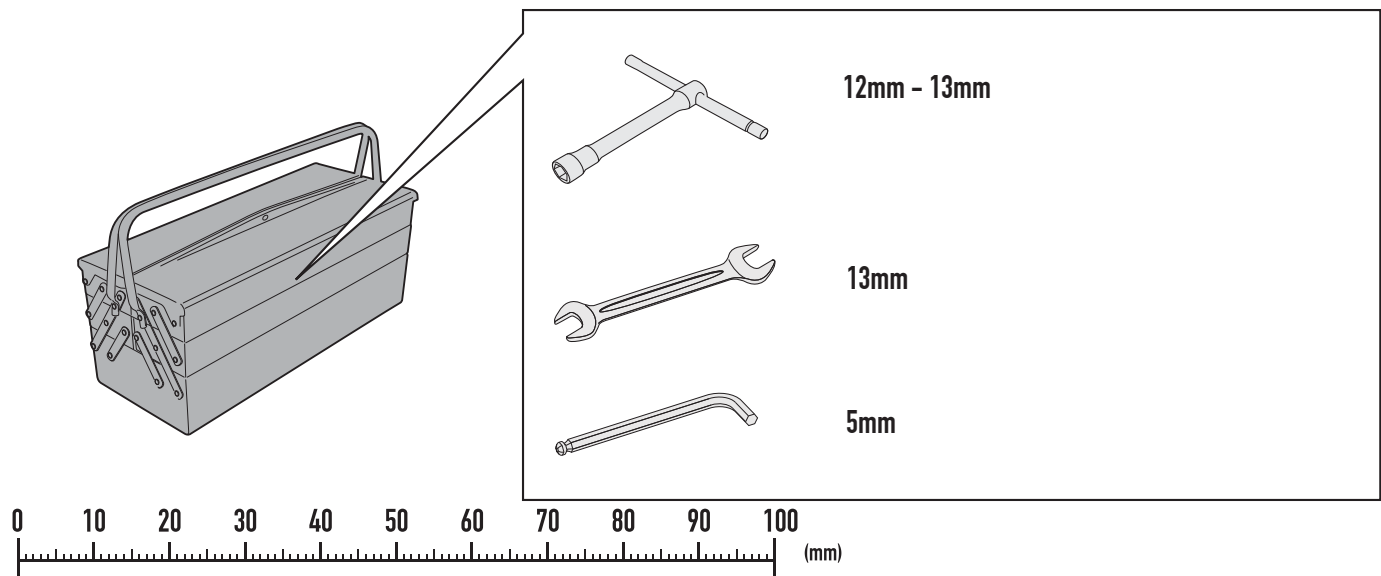
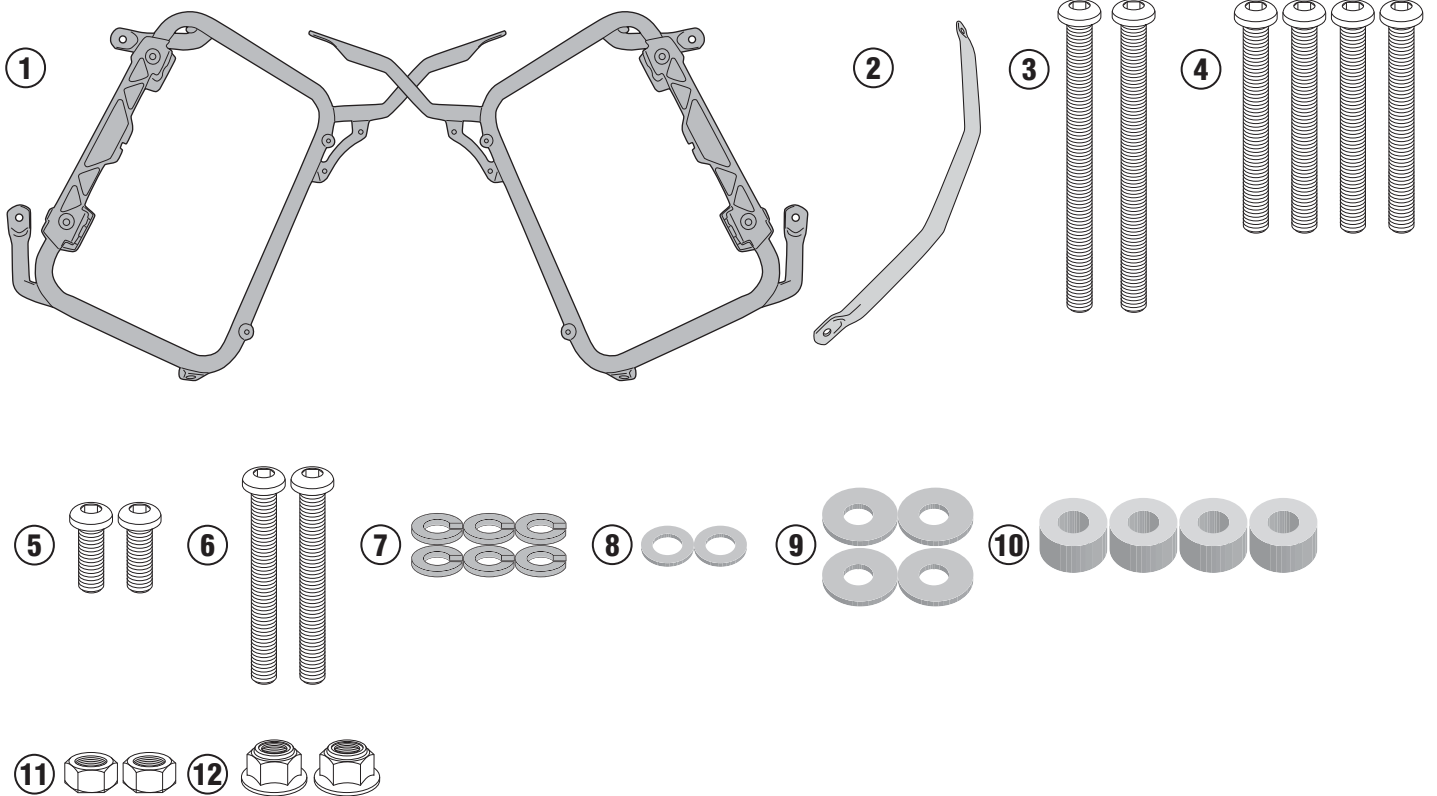
TRIUMPH TIGER 800XC/ 800XR (2018)

N°	Descrizione	Caratteristiche	Codice	Quantità
1	Supporto laterale - Lower frame - Support latéral - Soporte lateral - Untere Halterung - Suporte lateral	-	PL6413CAMDXV PL6413CAMSXV	2 (Right- Left)
2	Ponte - Bridge - Pont Brücke - Puente - Ponte	-	GNB2120V	1
3	Vite - Screw - Vis - Schraube Tornillo - Parafuso	TBEI M8x90	890TBEI	2
4	Vite - Screw - Vis - Schraube Tornillo - Parafuso	TBEI M8x65	865TBEI	4
5	Vite - Screw - Vis - Schraube Tornillo - Parafuso	TBEI M8x18	818TBEI	2
6	Vite - Screw - Vis - Schraube Tornillo - Parafuso	TBEI M8x55	855TBEI	2
7	Rondella spaccata - Split washer Scheibe - Rondelle fendue Arandela seccionada - Arruela Dentada	Ø8	Z1060	6
8	Rondella - Washer Rondelle - Scheibe Arandela - Arruela	Ø8	814RON	2
9	Rondella - Washer Rondelle - Scheibe Arandela - Arruela	Ø8	820RON	4
10	Distanziale - Spacer - Entretoise - Distanzstueck Distanciador - Españador	Ø18x10 Foro 8,5mm	C18L10F8,5T	4
11	Dado - Bolt - Ecrou Mutter - Tuerca - Porca	Dado M8	8DADI	2
12	Dado - Bolt - Ecrou Mutter - Tuerca - Porca	Dado Autobloccante Flangiato M8	8DADIFN	2
13	Componenti Originali - Original Parts Parties Originales - Original Bauteile Componentes Originales - Componentes Originais	-	-	-
14	Particolari Inclusi nel SR6401/SRA6401 Components Included In The SR6401/SRA6401 Pièces Inclues Dans SR6401/SRA6401 Die Einzelnen Teile Sind Bei SR6401/SRA6401 Despieces Incluidos SR6401/SRA6401 Componentes incluidos na SR401/SRA6401	-	-	-

PL6413CAM-KL6413CAM

PORTAVALIGIE LATERALE SPECIFICO - SPECIFIC TUBULAR SIDE-CASE HOLDER - PORTE-VALISES LATÉRAUX SPÉCIFIQUE
SPEZIFISCHES STAHLROHR-SEITENTRAEGER - PORTA MALETAS LATERALES ESPECÍFICO - TRONCO LADO ESPECÍFICO

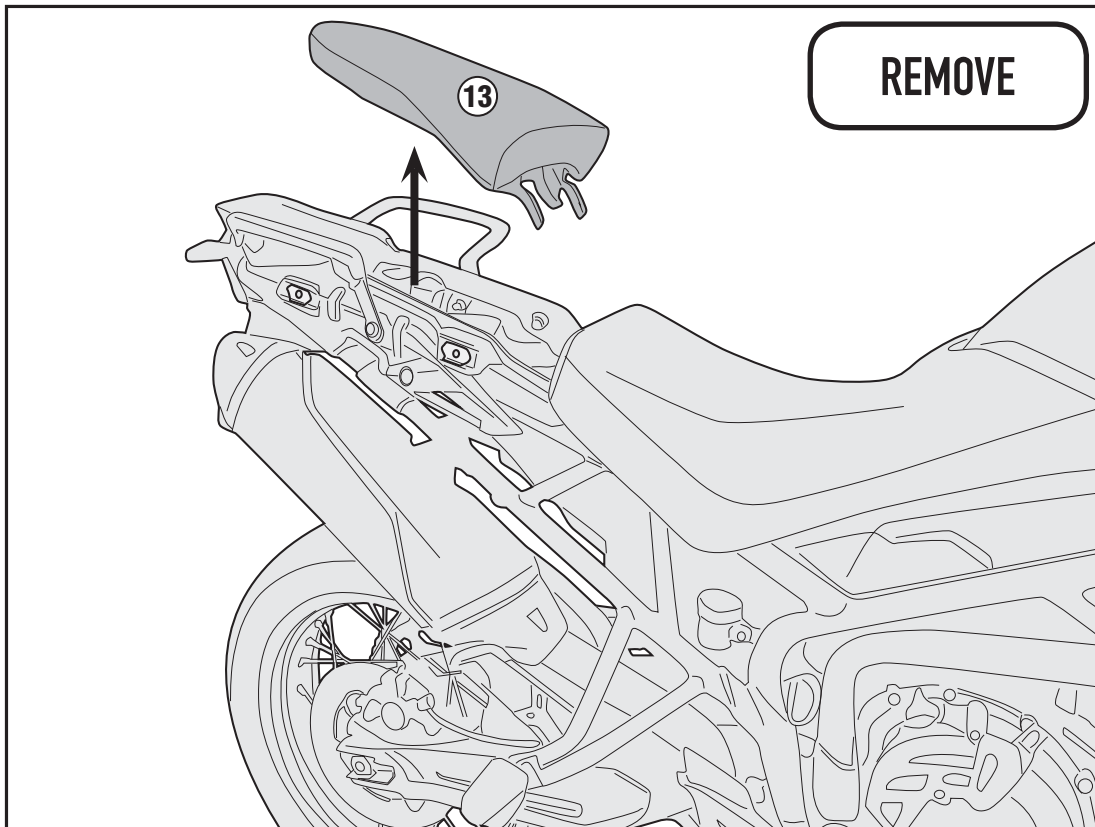
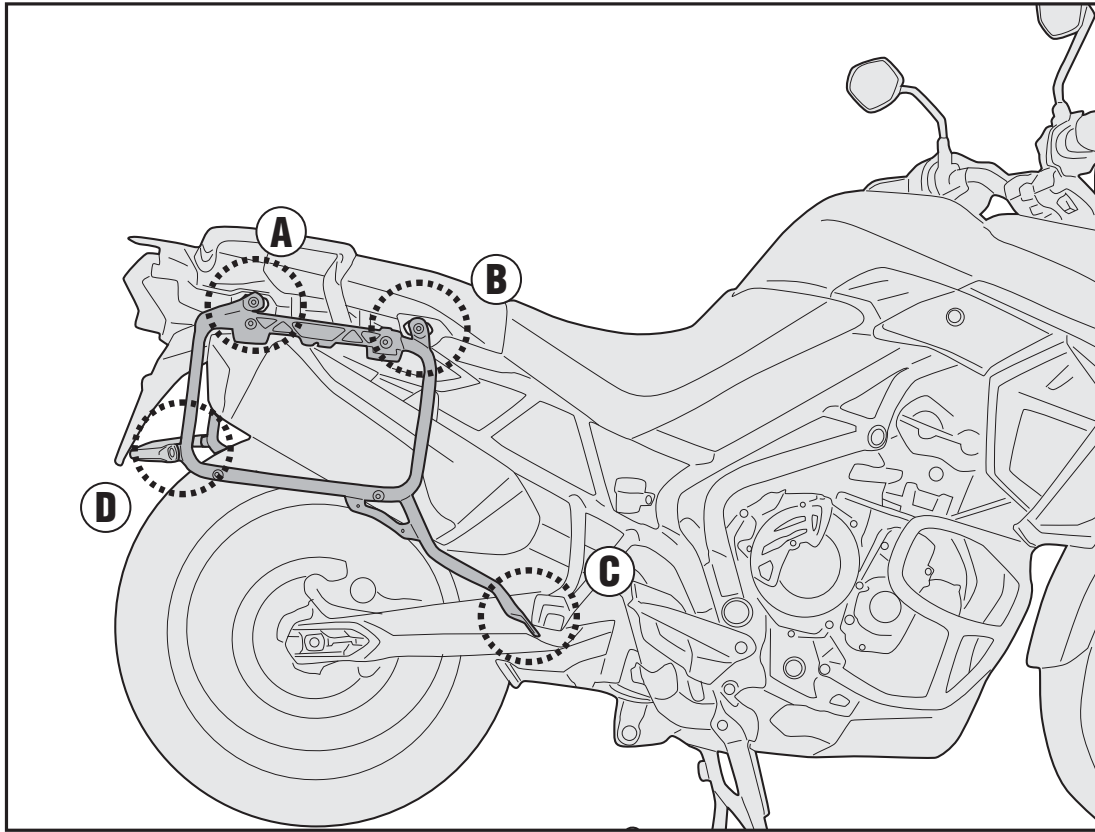
TRIUMPH TIGER 800XC/ 800XR (2018)



PL6413CAM-KL6413CAM

PORTAVALIGIE LATERALE SPECIFICO - SPECIFIC TUBULAR SIDE-CASE HOLDER - PORTE-VALISES LATÉRAUX SPÉCIFIQUE
SPEZIFISCHES STAHLROHR-SEITENTRAEGER - PORTA MALETAS LATERALES ESPECÍFICO - TRONCO LADO ESPECÍFICO

TRIUMPH TIGER 800XC/ 800XR (2018)

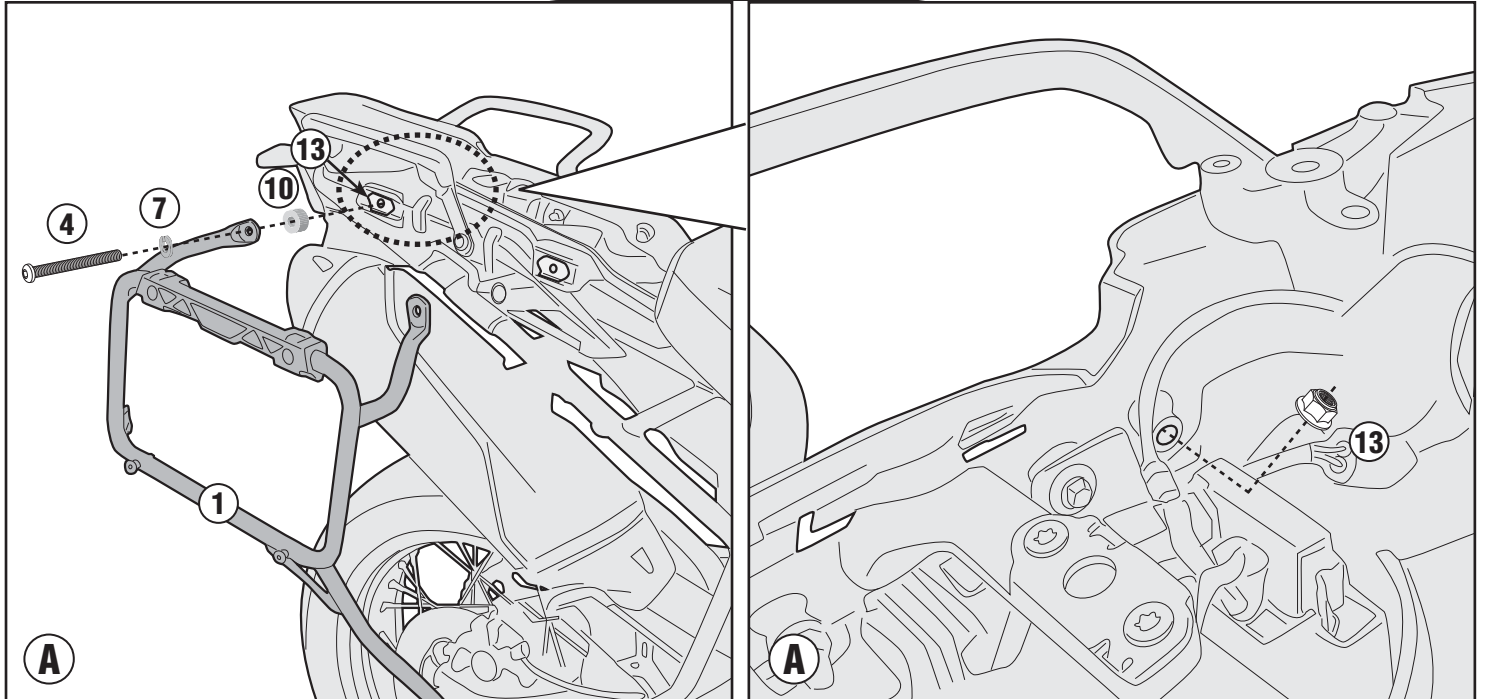


PL6413CAM-KL6413CAM

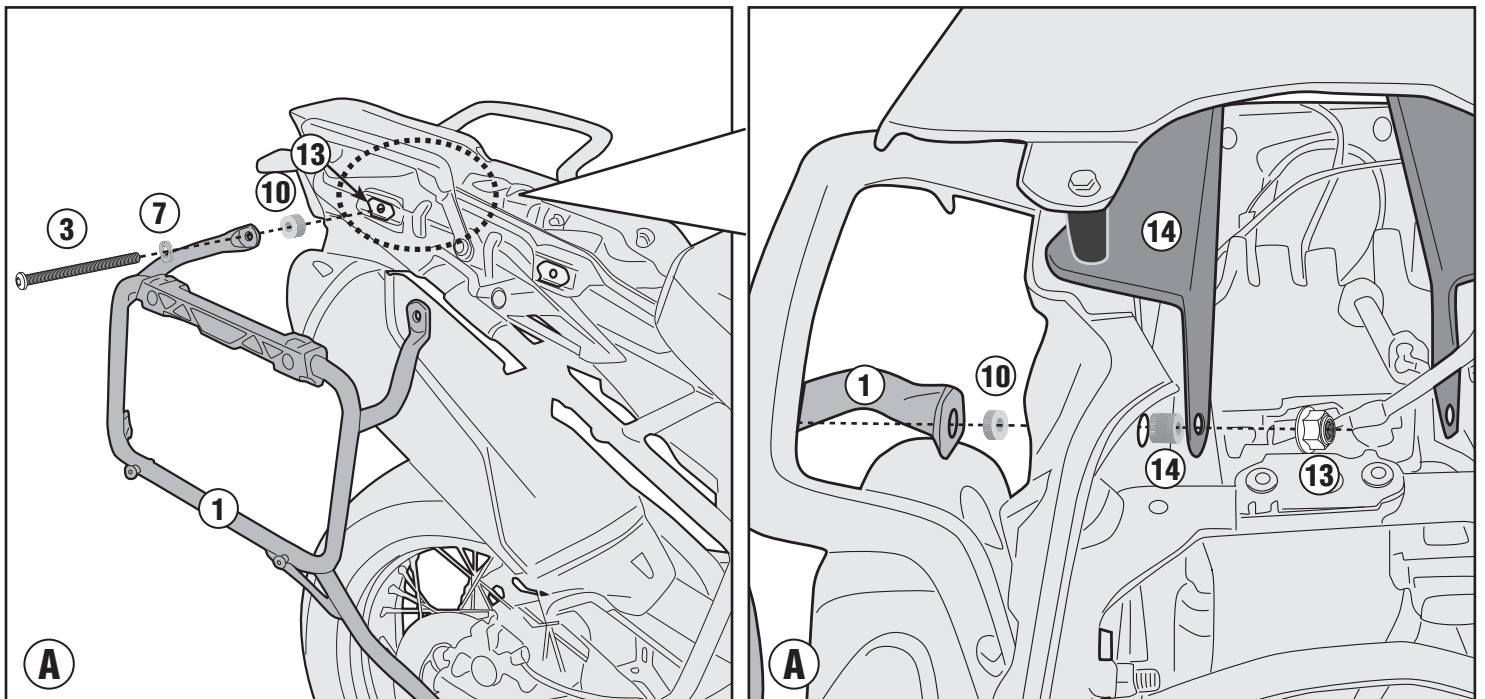
PORTAVALIGIE LATERALE SPECIFICO - SPECIFIC TUBULAR SIDE-CASE HOLDER - PORTE-VALISES LATÉRAUX SPÉCIFIQUE
SPEZIFISCHES STAHLROHR-SEITENTRAEGER - PORTA MALETAS LATERALES ESPECÍFICO - TRONCO LADO ESPECÍFICO

TRIUMPH TIGER 800XC/ 800XR (2018)

ONLY PL6413CAM



PL6413CAM+SR6401/SRA6401



PL6413CAM-KL6413CAM

PORTAVALIGIE LATERALE SPECIFICO - SPECIFIC TUBULAR SIDE-CASE HOLDER - PORTE-VALISES LATÉRAUX SPÉCIFIQUE
SPEZIFISCHES STAHLROHR-SEITENTRAEGER - PORTA MALETAS LATERALES ESPECÍFICO - TRONCO LADO ESPECÍFICO

TRIUMPH TIGER 800XC/ 800XR (2018)

