

PL684CAM -KL684CAM

PORTAVALIGIE LATERALE SPECIFICO - SPECIFIC TUBULAR SIDE-CASE HOLDER - PORTE-VALISES LATÉRAUX SPÉCIFIQUE - SPEZIFISCHES STAHLROHR-SEITENTRAEGER PORTA MALETAS LATERALES ESPECÍFICO

BMW R1200GS (2008-2012)

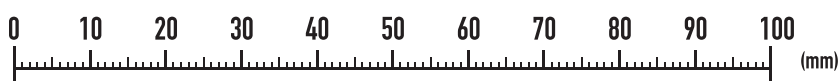
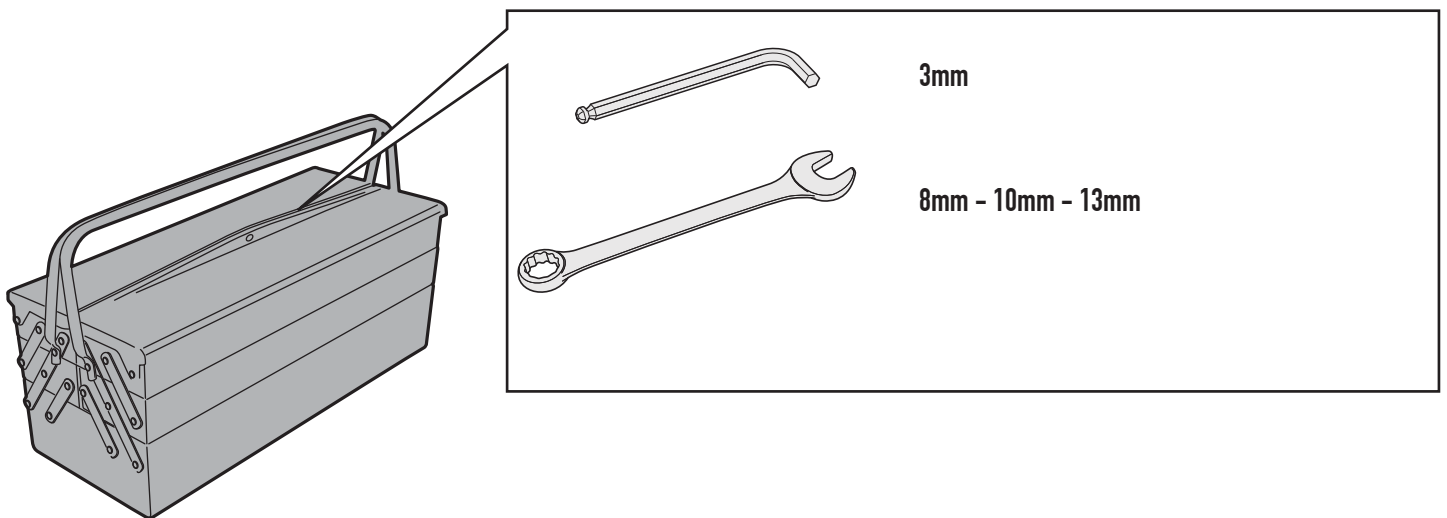
N°	Descrizione	Caratteristiche	Codice	Quantità	
1	Supporto - Support - Support Halterung - Soporte	-	-	2 (Dx,Sx)	
2	Ponte Posteriore - Rear Bridge - Pont Postérieure Verbindungsrohr - Puente Trasero	-	-	1	
3	Supporto - Support - Support Halterung - Soporte	-	-	1	
4	Supporto - Support - Support Halterung - Soporte	-	-	4	
5	Supporto - Support - Support Halterung - Soporte	-	-	4	
6	Vite - Screw Vis - Schraube Tornillo	TBEI M5x25	-	2	
7	Vite - Screw Vis - Schraube Tornillo	TEN M6x35	-	2	
8	Vite - Screw Vis - Schraube Tornillo	TECF M6x50	-	8	
9	Vite - Screw Vis - Schraube Tornillo	TEF M6x16	-	2	
10	Vite - Screw Vis - Schraube Tornillo	TEF M8x20	-	2	
11	Dado - Bolt - Erou Mutter - Tuerca	Auto Bloccante Flangiato M6	-	10	

PL684CAM -KL684CAM

PORTAVALIGIE LATERALE SPECIFICO - SPECIFIC TUBULAR SIDE-CASE HOLDER - PORTE-VALISES LATÉRAUX SPÉCIFIQUE - SPEZIFISCHES STAHLROHR-SEITENTRAEGER PORTA MALETAS LATERALES ESPECÍFICO

BMW R1200GS (2008-2012)

N°	Descrizione	Caratteristiche	Codice	VQuantità	
12	Rondella - Washer Rondelle - Scheibe Arandela	Ø5 Zigrinata	-	2	
13	Distanziale - Spacer Entretoise - Distanzstueck Distanciador	Ø18x5 foro 8.5mm	V724	2	
14	Distanziale - Spacer Entretoise - Distanzstueck Distanciador	Ø20x16 foro 8.5mm	V013	2	
15	Supporto - Support - Support Halterung - Soporte	Sp. 1mm	GL2344	4	

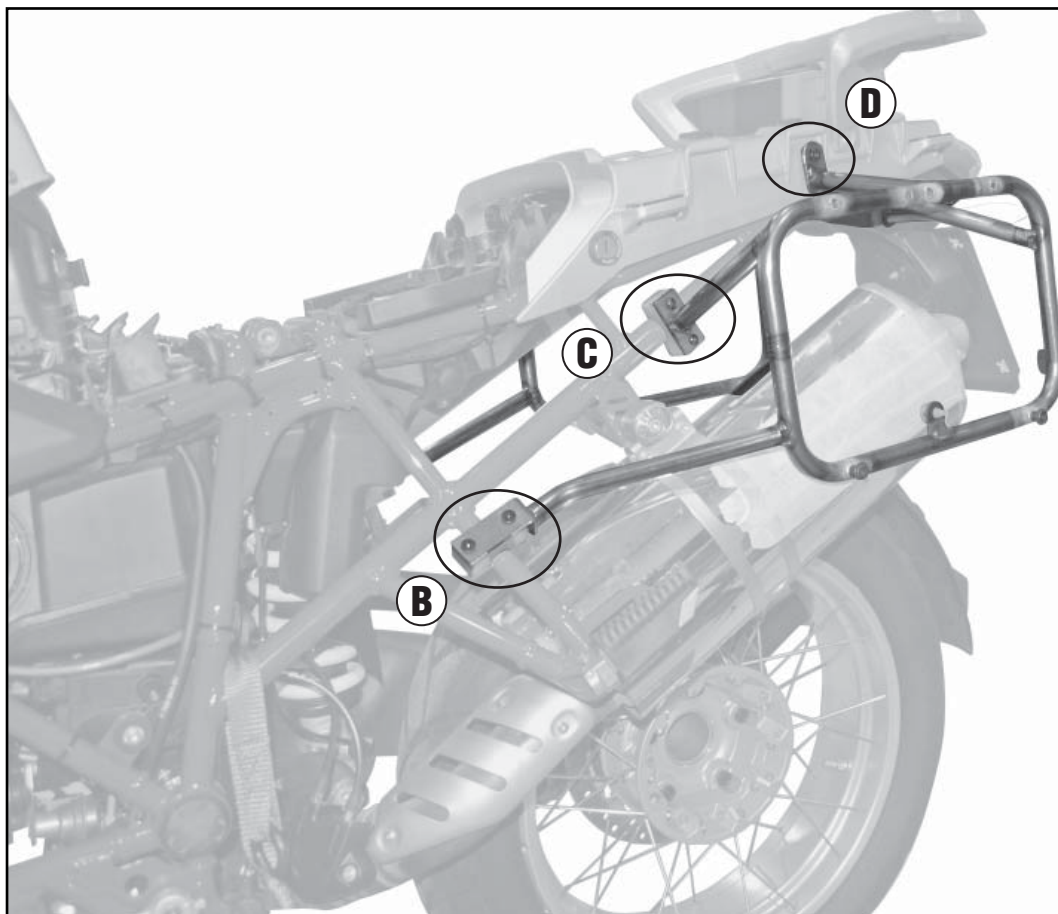
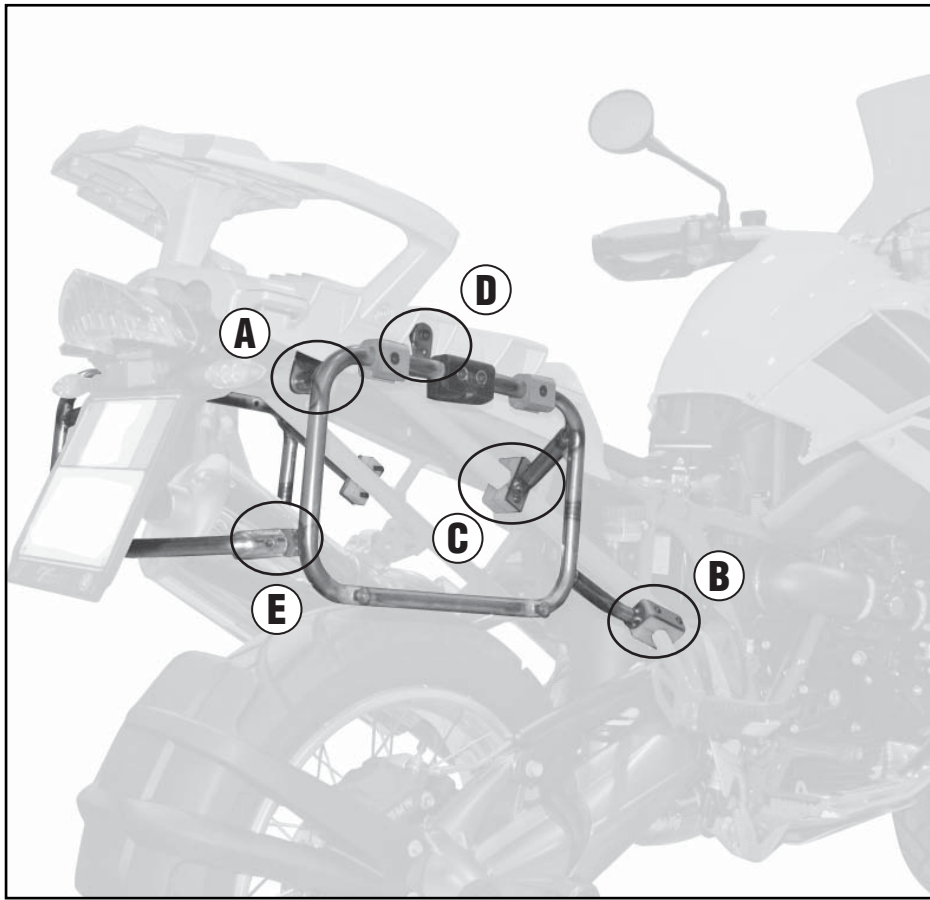


ISTRUZIONI DI MONTAGGIO - MOUNTING INSTRUCTIONS
INSTRUCTIONS DE MONTAGE - BAUANLEITUNG - INSTRUCCIONES
DE MONTAJE

PL684CAM -KL684CAM

PORTAVALIGIE LATERALE SPECIFICO - SPECIFIC TUBULAR SIDE-CASE HOLDER - PORTE-VALISES LATÉRAUX SPÉCIFIQUE - SPEZIFISCHES STAHLROHR-SEITENTRAEGER PORTA MALETAS LATERALES ESPECÍFICO

BMW R1200GS (2008-2012)

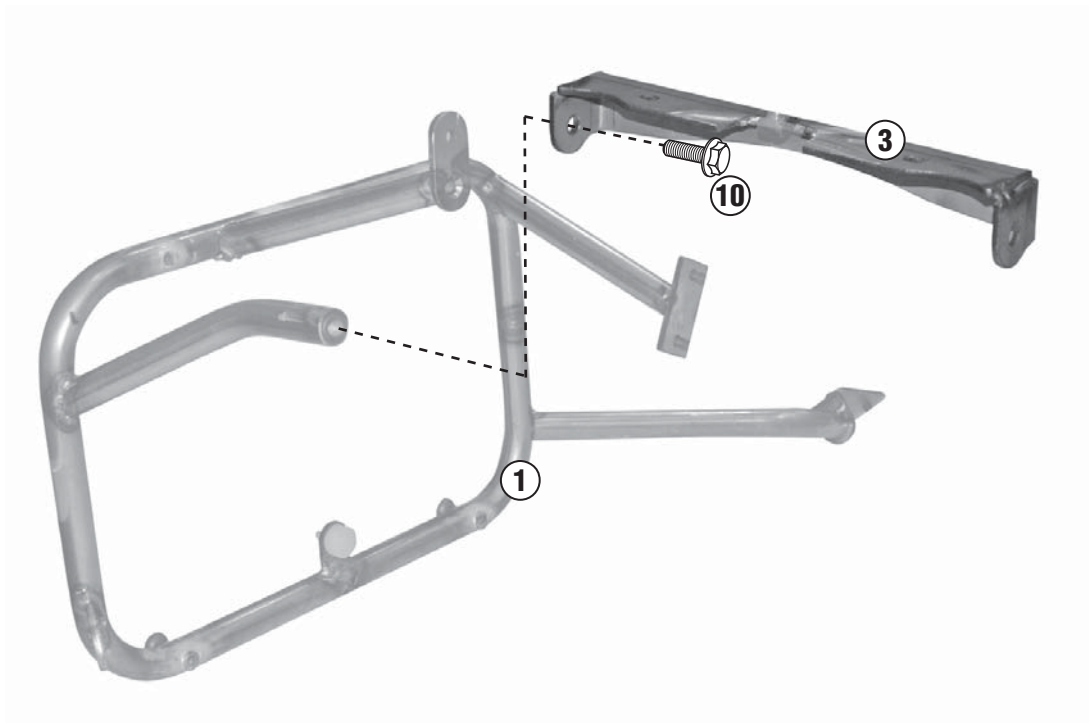
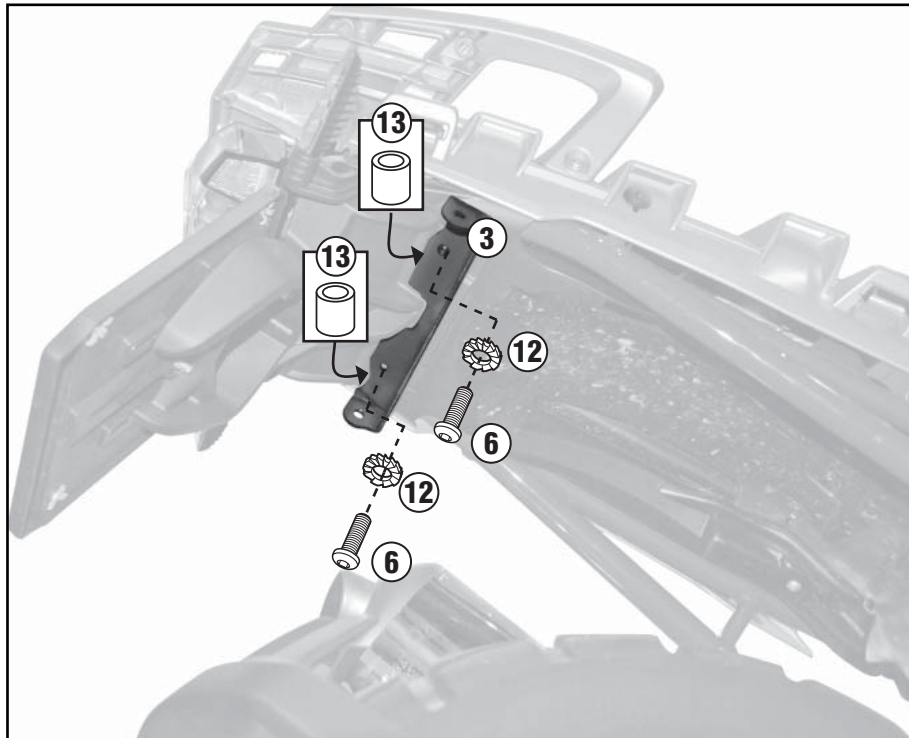


ISTRUZIONI DI MONTAGGIO - MOUNTING INSTRUCTIONS
INSTRUCTIONS DE MONTAGE - BAUANLEITUNG - INSTRUCCIONES
DE MONTAJE

PL684CAM -KL684CAM

PORTAVALIGIE LATERALE SPECIFICO - SPECIFIC TUBULAR SIDE-CASE HOLDER - PORTE-VALISES LATÉRAUX SPÉCIFIQUE - SPEZIFISCHES STAHLROHR-SEITENTRAEGER PORTA MALETAS LATERALES ESPECÍFICO

BMW R1200GS (2008-2012)

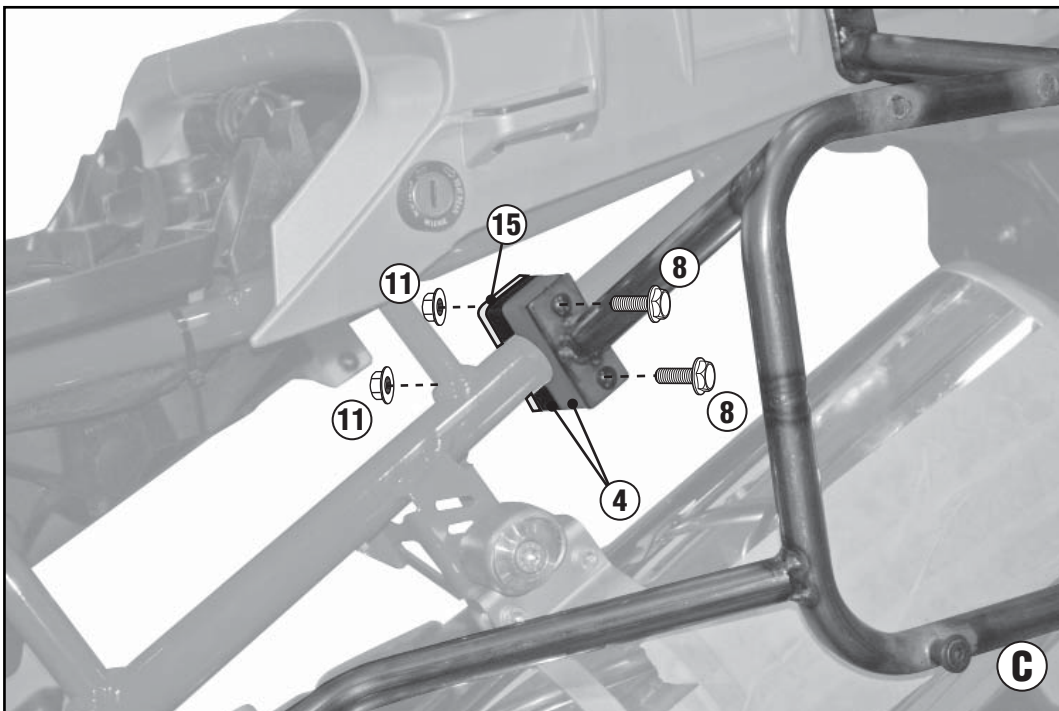
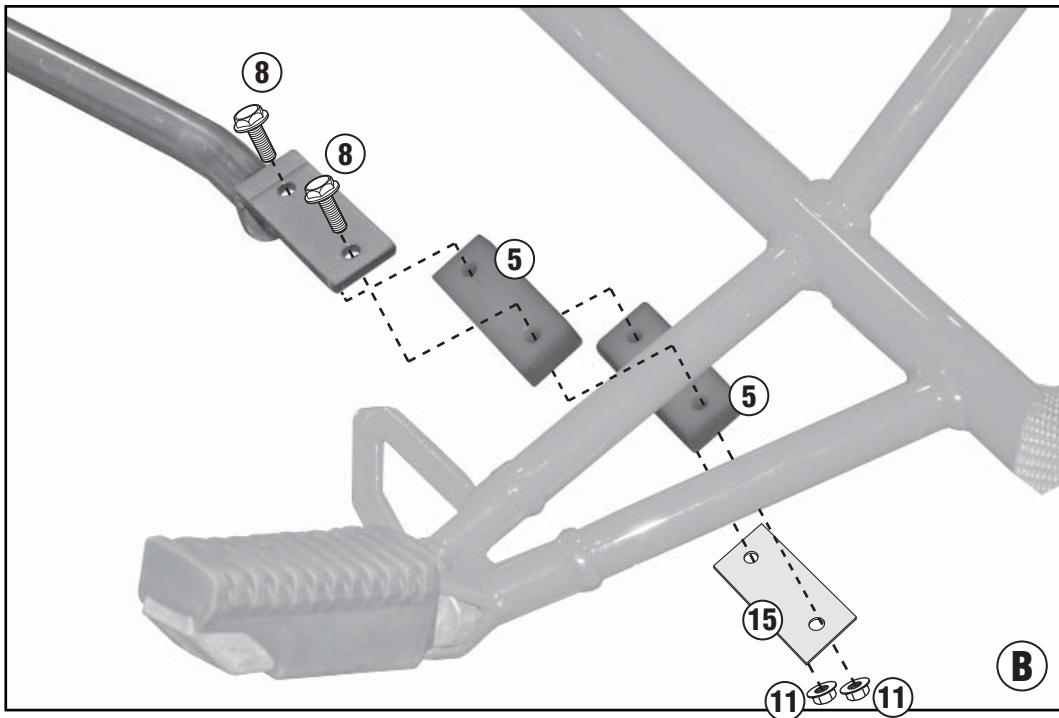


A

PL684CAM -KL684CAM

PORTAVALIGIE LATERALE SPECIFICO - SPECIFIC TUBULAR SIDE-CASE HOLDER - PORTE-VALISES LATÉRAUX SPÉCIFIQUE - SPEZIFISCHES STAHLROHR-SEITENTRAEGER PORTA MALETAS LATERALES ESPECÍFICO

BMW R1200GS (2008-2012)



PL684CAM -KL684CAM

PORTAVALIGIE LATERALE SPECIFICO - SPECIFIC TUBULAR SIDE-CASE HOLDER - PORTE-VALISES LATÉRAUX SPÉCIFIQUE - SPEZIFISCHES STAHLROHR-
SEITENTRAEGER PORTA MALETAS LATERALES ESPECÍFICO

BMW R1200GS (2008-2012)

