

# PL7403 - KL7403

PORTAVALIGIE LATERALE SPECIFICO - SPECIFIC TUBULAR SIDE-CASE HOLDER - PORTE-VALISES LATÉRAUX SPÉCIFIQUE

SPEZIFISCHES STAHLROHR-SEITENTRAEGER - PORTA MALETAS LATERALES ESPECÍFICO - TRONCO LADO ESPECÍFICO

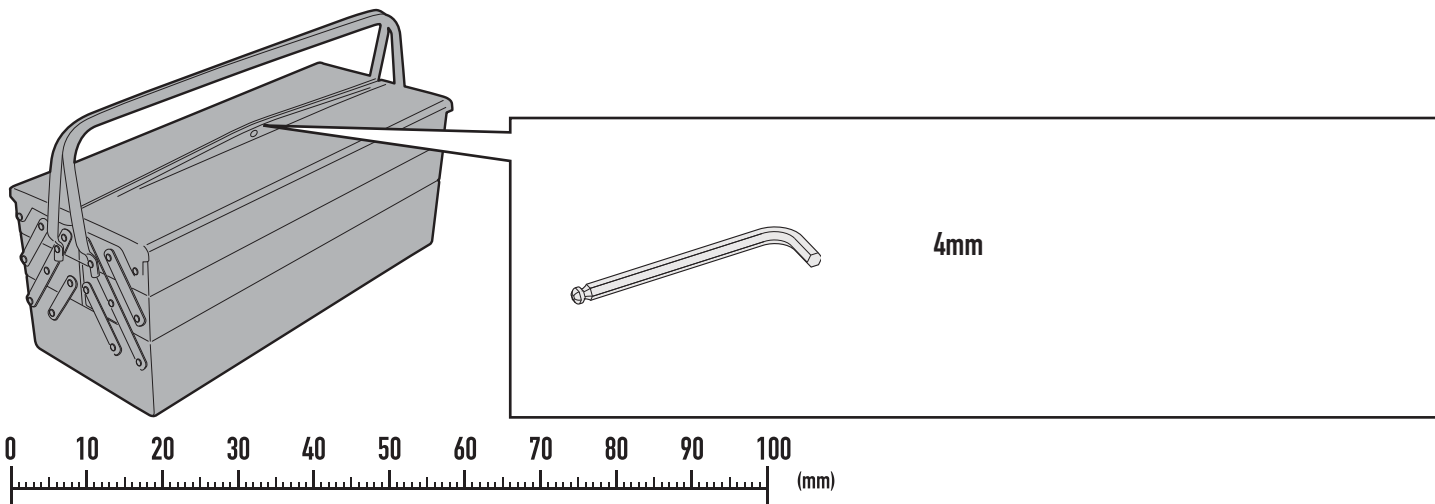
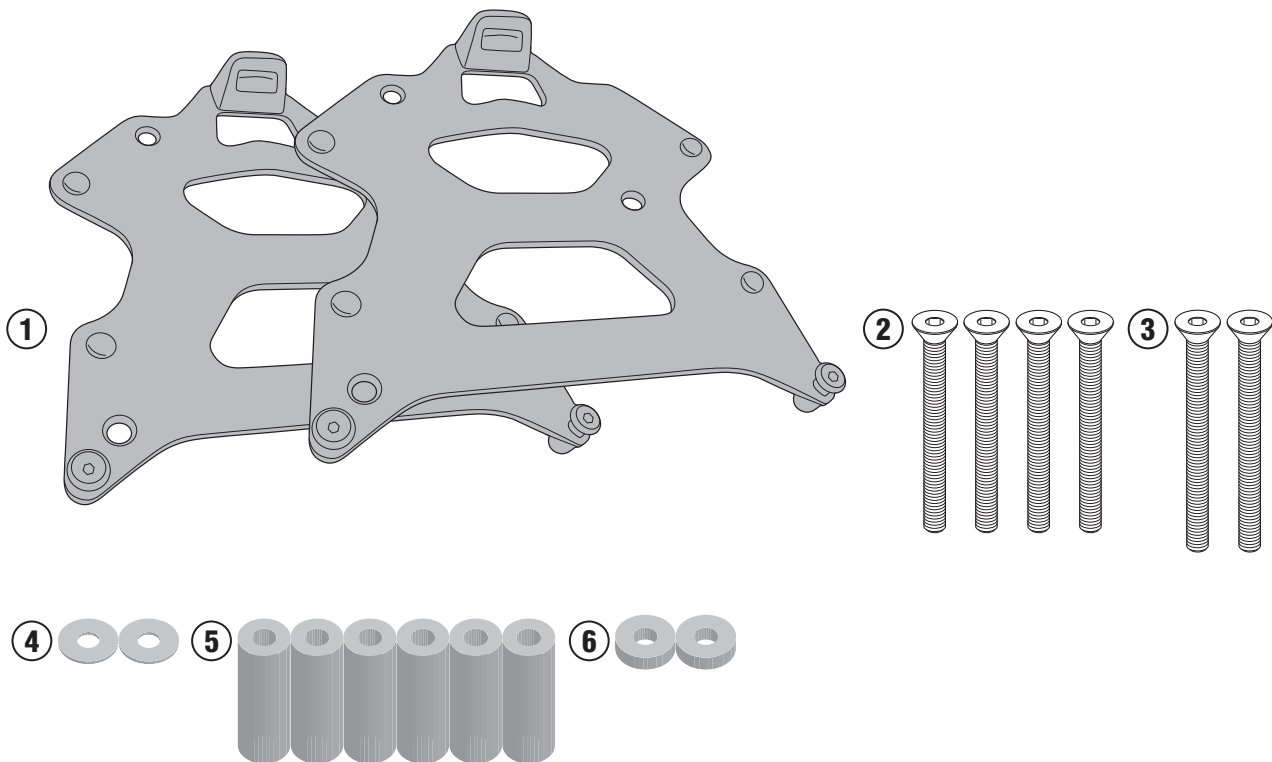
## DUCATI HYPERSTRADA 939 (2016)

N°	Descrizione	Caratteristiche	Codice	Quantità
1	Supporto - Support Support - Halterung Soporte - Apoio	-	GL3276DXV GL3276SXV	2 (Dx-Sx)
2	Vite - Screw Vis - Schraube Tornillo - Parafuso	TSP M6x55	655TSP	4
3	Vite - Screw Vis - Schraube Tornillo - Parafuso	TSP M6x60	660TSP	2
4	Rondella - Washer - Rondelle Scheibe - Arandela - Arruela	-	616RONX	2
5	Distanziale - Spacer Entretoise - Distanzstueck - Distanciadador	Ø14x40 Foro 6,5	C14L40F6,5T	6
6	Distanziale - Spacer Entretoise - Distanzstueck - Distanciadador	Ø16x4,5 Foro 6,5	C16L4,5F6,5T	2
7	Componenti Originali - Original Parts Parties Originales - Original Bauteile Componentes Originales - Componentes Origin	-	-	-

# PL7403 - KL7403

PORTAVALIGIE LATERALE SPECIFICO - SPECIFIC TUBULAR SIDE-CASE HOLDER - PORTE-VALISES LATÉRAUX SPÉCIFIQUE  
SPEZIFISCHES STAHLROHR-SEITENTRAEGER - PORTA MALETAS LATERALES ESPECÍFICO - TRONCO LADO ESPECÍFICO

## DUCATI HYPERSTRADA 939 (2016)



# PL7403 - KL7403

PORTAVALIGIE LATERALE SPECIFICO - SPECIFIC TUBULAR SIDE-CASE HOLDER - PORTE-VALISES LATÉRAUX SPÉCIFIQUE  
SPEZIFISCHES STAHLROHR-SEITENTRAEGER - PORTA MALETAS LATERALES ESPECÍFICO - TRONCO LADO ESPECÍFICO

## DUCATI HYPERSTRADA 939 (2016)

