

PORTAVALIGIE LATERALE SPECIFICO - SPECIFIC TUBULAR SIDE-CASE HOLDER
 PORTE-VAISES LATÉRAUX SPÉCIFIQUE - SPEZIFISCHES STAHLROHR-SEITENTRÄGER
 PORTA MALETAS LATERALES ESPECÍFICO







BMW F650GS - F800GS








2008 → 2012

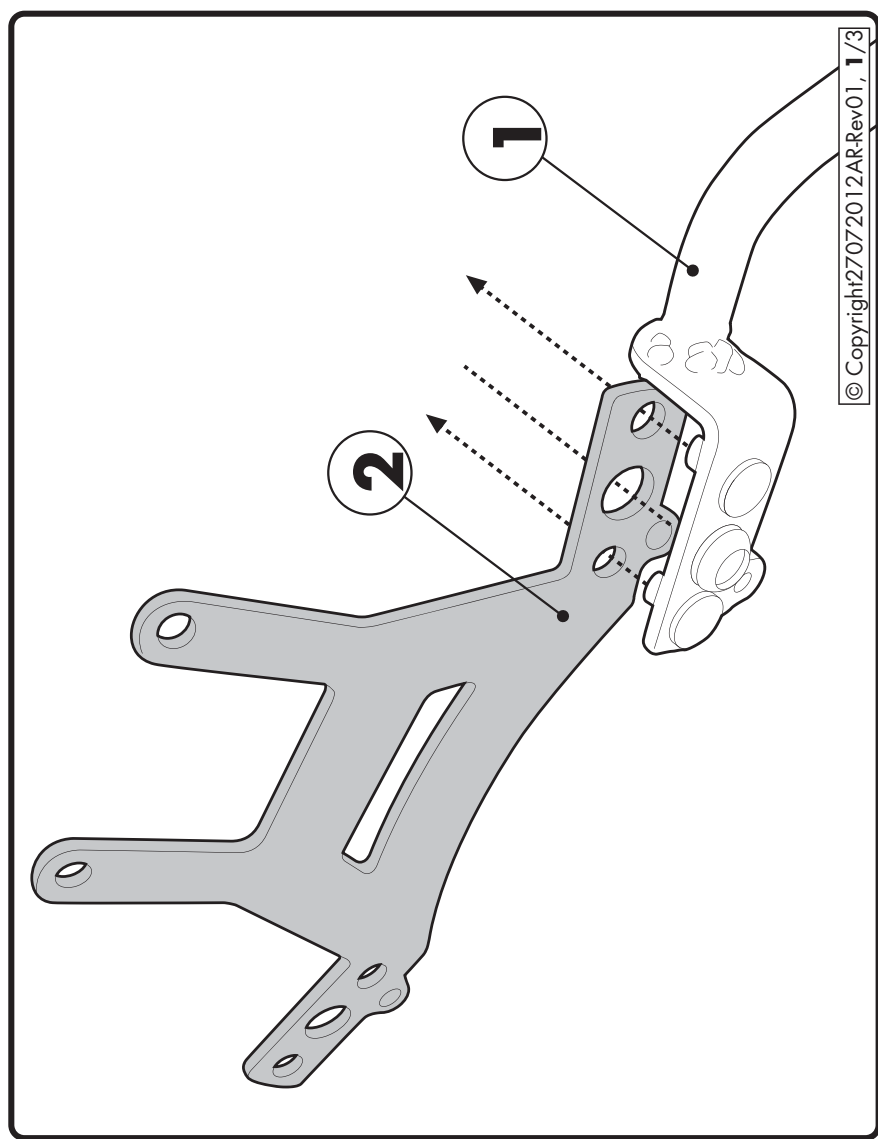
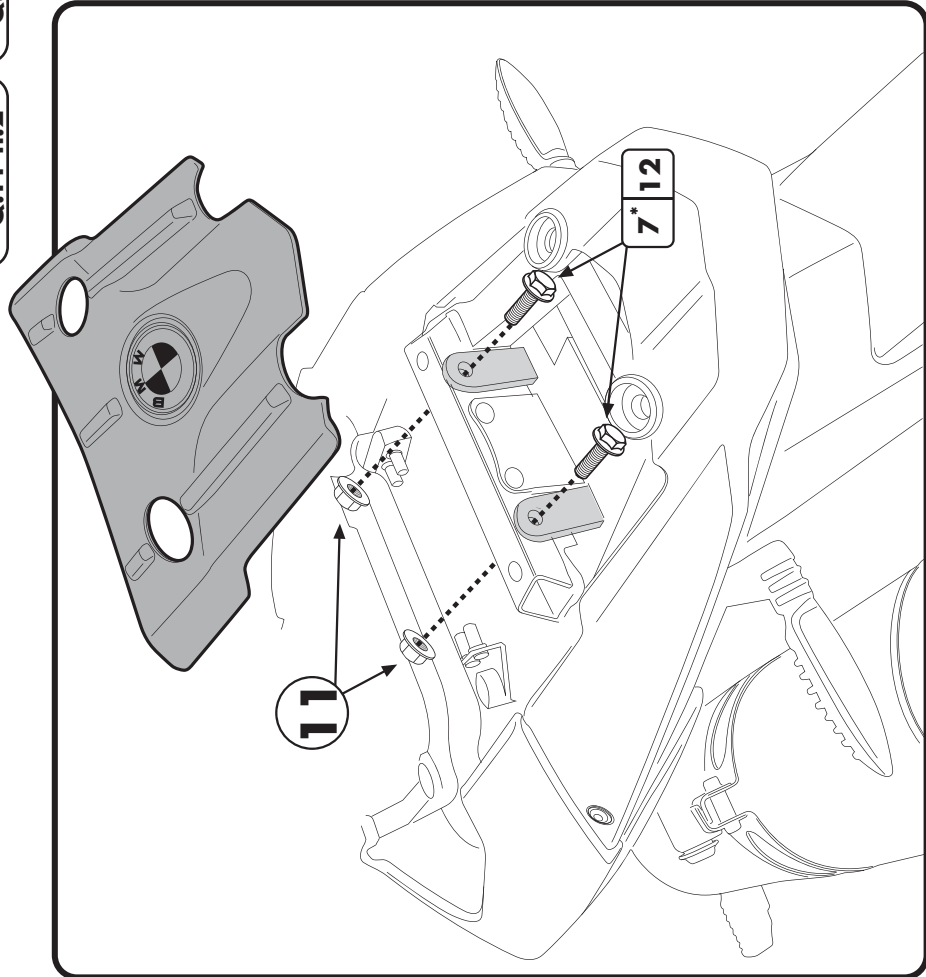
ISTRUZIONI DI MONTAGGIO - MOUNTING INSTRUCTIONS
 INSTRUCCIONES DE MONTAJE - BAUANLEITUNG - INSTRUCCIONES DE MONTAJE

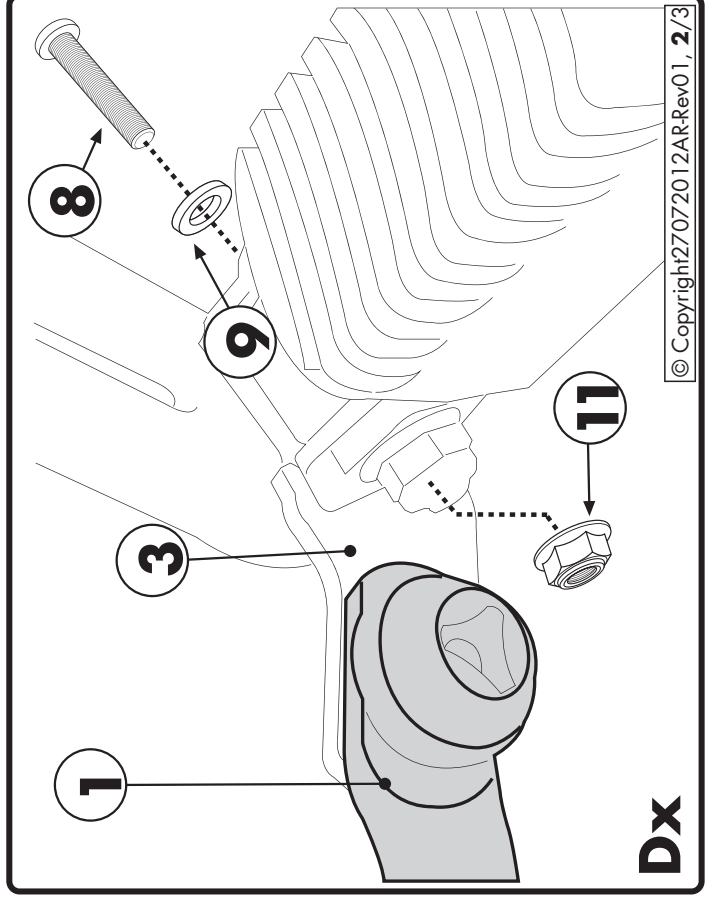
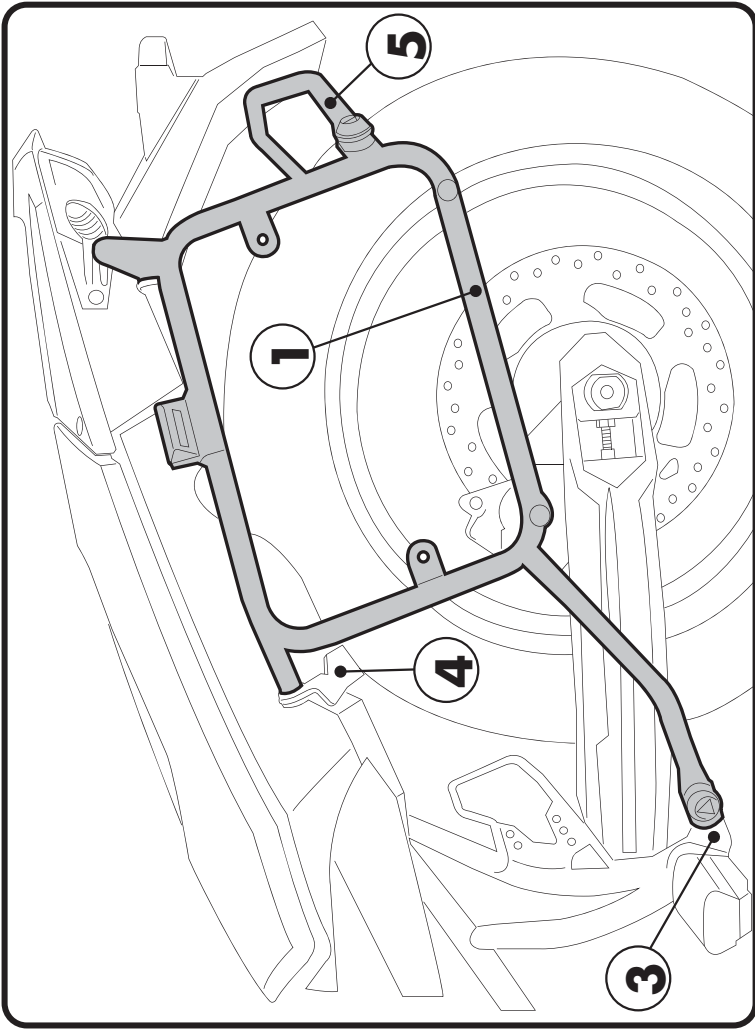
PLR5103 - KLR5103

- * Solo per versione con i fori filettati
- * Only for version with threaded holes
- * Uniquement pour la version avec des trous filetés
- * Nur bei Ausführung mit Gewindebohrungen
- * Sólo para la versión con agujeros roscados

	1	SUPPORTO SUPPORT SUPPORT HALTERUNG SOPORTE	Q.TY n.2 (dx-cx)
	2	SUPPORTO SUPPORT SUPPORT HALTERUNG SOPORTE	Q.TY n.1
	3	SUPPORTO SUPPORT SUPPORT HALTERUNG SOPORTE	Q.TY n.1
	4	SUPPORTO SUPPORT SUPPORT HALTERUNG SOPORTE	Q.TY n.2 (dx-cx)
	5	PONTE POSTERIORE REAR BRIDGE PONT POSTÉRIEUR VERBINDUNGSROHR PUENTE TRASERO	Q.TY n.1
	6	VITE TEF M8x30mm SCREW VIS SCHRAUBE TORNILLO	Q.TY n.4

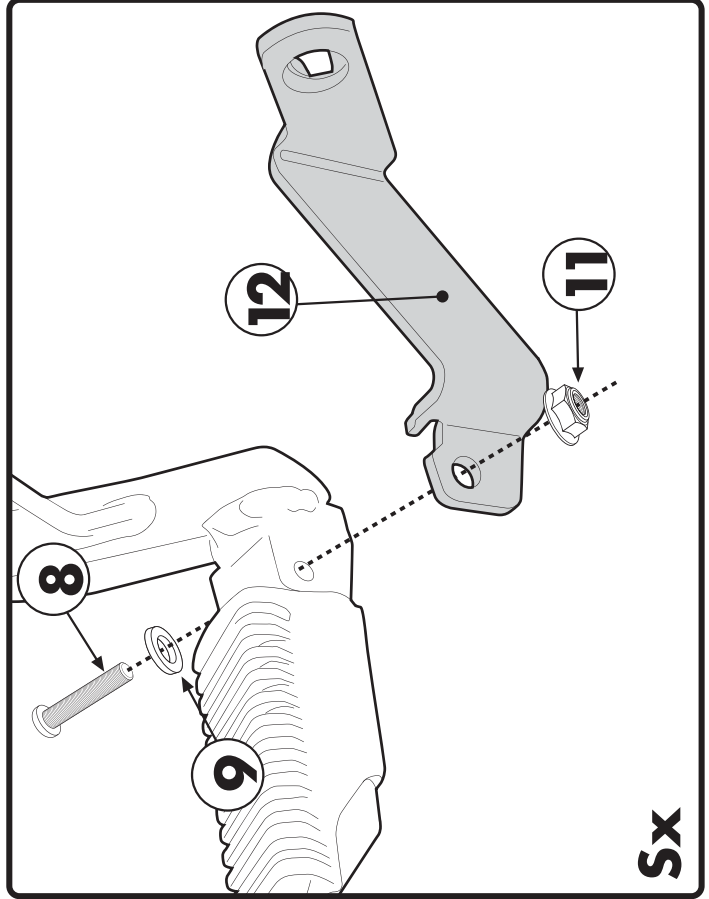
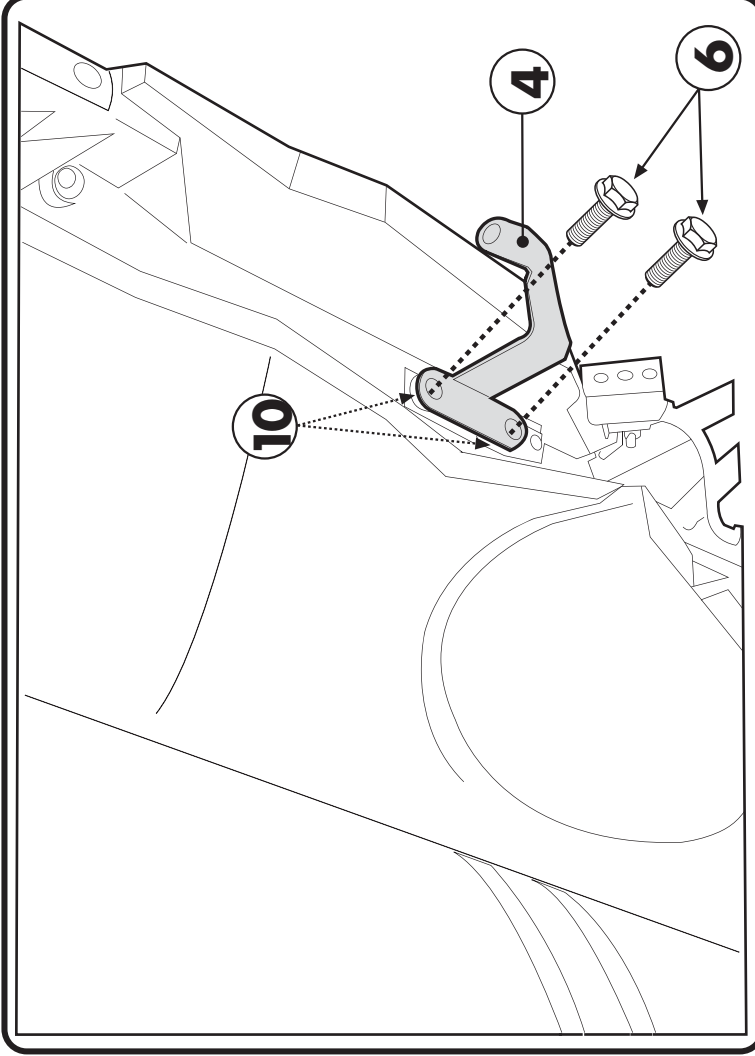
	7	VITE TEF M8x20mm SCREW VIS SCHRAUBE TORNILLO	Q.TY n.2
	8	VITE TBEI M8x45mm SCREW VIS SCHRAUBE TORNILLO	Q.TY n.2
	9	RONDELLA Ø8x14mm WASHER RONDELLE SCHREIBEL AVANDELA	Q.TY n.2
	10	DISTANZIALE V431 SPACER ENTRETOISE DISTANZSTÜCK	Q.TY n.4
	11	DADO A.B. M8 BOLT M8 NUT M8 MUTTER M8 TUERCA M8	Q.TY n.4
	12	VITE TEF M8x45mm SCREW VIS SCHRAUBE TORNILLO	Q.TY n.2
	12	SUPPORTO SUPPORT SUPPORT HALTERUNG SOPORTE	Q.TY n.1





© Copyright 2012 AR-Rev01, 2/3

Dx



Sx

MONTAGGIO / SMONTAGGIO PORTAVALIGE LATERALE VERSIONE PLXR "RAPID"



1. INSERIRE L'ATTREZZO NELLA TESTA DELLA VITE SPECIALE;
2. RUOTARE DI 1/4 DI GIRO IN SENSO ORARIO FINO A CHE LA ROTAZIONE NON TERMINA E SI AVVERTE LO SCATTO;
3. PER SMONTARE PROCEDERE IN SENSO INVERSO.

GB

1. INSERT THE SPECIAL KEY INTO THE HEAD OF THE SCREW;
2. TURN THE KEY 1/4 TURN CLOCKWISE UNTIL ROTATION STOPS AND THE SIDE CASE HOLDER IS FASTENED SECURELY TO THE FITMENT POINT;
3. IN ORDER TO DISASSEMBLE THE BRACKETRY PERFORM THE OPERATION IN REVERSE.

F

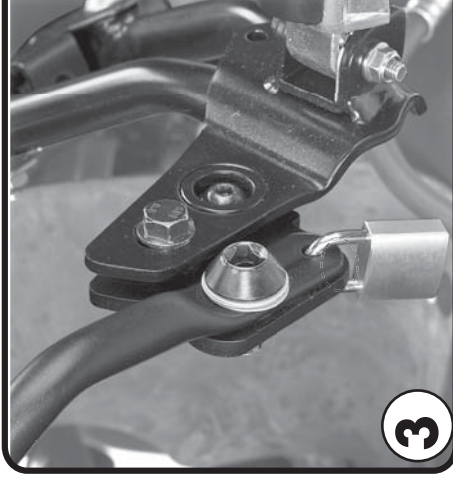
1. INSERER LA CLE SPECIALE DANS LA TETE DE LA VIS;
2. VISSER D'1/4 DE TOUR DANS LE SENS HORAIRE JUSQU'AU BLOCAGE DE LA VIS POUR MONTER EN TOUTE SECURITE LE SUPPORT A SON POINT DE FIXATION;
3. POUR LE DEMONTAGE, PROCEDER EN SENSE INVERSE.

D

1. STECKEN SIE DAS WERKZEUG IN DEN KOPF DER SPEZIFISCHEN SCHRAUBE;
2. DREHEN SIE DIE SCHRAUBE 1 / 4 UMDREHUNG IM UHRZEIGERSINN BIS SIE BEMERKEN, DASS DIE SCHRAUBE IM BEFESTIGUNGSPUNKT EINGEKLEMMT IST;
3. FÜR DIE DEMONTAGE FOLGEN SIE DEN HINWEISE UMGEKEHRT.

ES

1. INSERTAR LA LLAVE ESPECIAL EN LA CABEZA DEL TORNILLO
2. DAR 1/4 DE VUEITA EN EL SENTIDO HORARIO HASTA QUE LLEGUE AL TOPE Y SE VEA EL TORNILLO;
3. PARA DESMONTARLO PROCEDER EN LA DIRECCIÓN CONTRARIA;



FORO DI SICUREZZA

FORO PREDISPOSTO AD ASSICURARE IL PORTAVALIGE LATERALE ALLA MOTO (CON UN LUCCHETTO PER ESEMPIO, NON INCLUSO).

SECURITY HOLE

HOLE PLACEMENT IN ORDER TO INCREASE SECURITY OF THE TUBULAR SIDE-CASE HOLDER TO THE MOTORCYCLE (WITH A LOCK, FOR EXAMPLE, NOT INCLUDED).

TROU DE SECURITE

TROU PREDISPOSE POUR ASSURER LE PORTE-VALISE LATERAL A LA MOTO (AVEC UN CADENAS PAR EXEMPLE, NON INCLUS).

SICHERHEITSLÖCH

VORGESEHENES LOCH UM DEN SEITENKOFFER TRÄGER AN DEM FAHRZEUG ZU SICHERN (Z. B. MIT EINEM VORHANGESCHLOSS, NICHT ENTHALTEN).

ORIFICIO DE SEGURIDAD

ESTE ORIFICIO ESTA CREADO PARA ASEGURAR EL PORTAEQUIPAJES LATERAL A LA MOTO (POR EJEMPLO CON UN CANDADO, QUE NO ESTÁ INCLUIDO).

