

# PLXR1139 - KLXR1139

PORTAVALIGIE LATERALE SPECIFICO - SPECIFIC TUBULAR SIDE-CASE HOLDER - PORTE-VALISES LATÉRAUX SPÉCIFIQUE  
SPEZIFISCHES STAHLROHR-SEITENTRAEGER - PORTA MALETAS LATERALES ESPECÍFICO - TRONCO LADO ESPECÍFICO

## HONDA CROSSRUNNER 800 (2015)

N°	Descrizione	Caratteristiche	Codice	Quantità
1	Supporto - Support - Support Halterung - Soporte - Apoio	-	PLXR1139 (Dx,Sx)	2 (Dx,Sx)
2	Ponte Posteriore - Rear Bridge - Pont Posterieure Verbindungsrohr - Puente Trasero - Ponte Traseira	-	GNB1410V	1
3	Supporto - Support - Support Halterung - Soporte - Apoio	-	GL2738G	2
4	Supporto - Support - Support Halterung - Soporte - Apoio	-	GL2886R	1
5	Supporto Freccia- Blinker Support Support Clignotant - Blinker Halter - Soporte Intermitente	-	GL2888R	1
6	Supporto - Support - Support Halterung - Soporte - Apoio	-	GL2890R	1
7	Supporto - Support - Support Halterung - Soporte - Apoio	-	Z2379	2
8	Supporto - Support - Support Halterung - Soporte - Apoio	-	GL2882 (Dx,Sx)	2 (Dx,Sx)
9	Vite - Screw Vis - Schraube Tornillo - Parafuso	TBEI M8x60	860TBEI	2
10	Vite - Screw Vis - Schraube Tornillo - Parafuso	TBEI M8x30	830TBEI	2
11	Vite - Screw Vis - Schraube Tornillo - Parafuso	TEF 8x25	825TEF	2
12	Vite - Screw Vis - Schraube Tornillo - Parafuso	TBEI M6x30	630TBEI	4
13	Distanziale - Spacer Entretoise - Distanzstueck Distanciador - Espaçador	-	C12L5,5F6,5T	2
14	Rondella - Washer Rondelle - Scheibe Arandela - Arruela	Ø8x14	814RON	2

ISTRUZIONI DI MONTAGGIO - MOUNTING INSTRUCTIONS  
INSTRUCTIONS DE MONTAGE - BAUANLEITUNG  
INSTRUCCIONES DE MONTAJE - INSTRUÇÕES DE MONTAGEM

# PLXR1139 - KLXR1139

PORTAVALIGIE LATERALE SPECIFICO - SPECIFIC TUBULAR SIDE-CASE HOLDER - PORTE-VALISES LATÉRAUX SPÉCIFIQUE  
SPEZIFISCHES STAHLROHR-SEITENTRAEGER - PORTA MALETAS LATERALES ESPECÍFICO - TRONCO LADO ESPECÍFICO

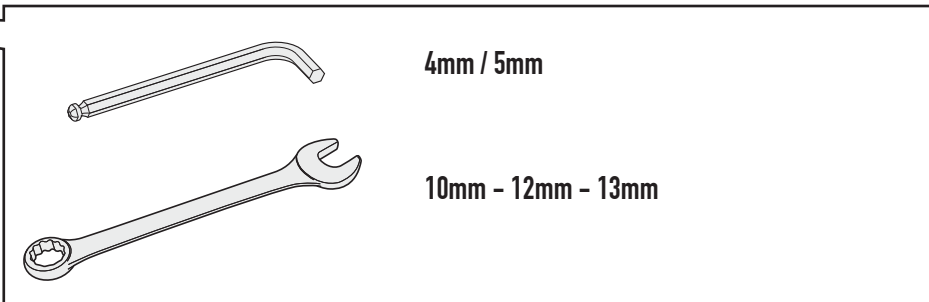
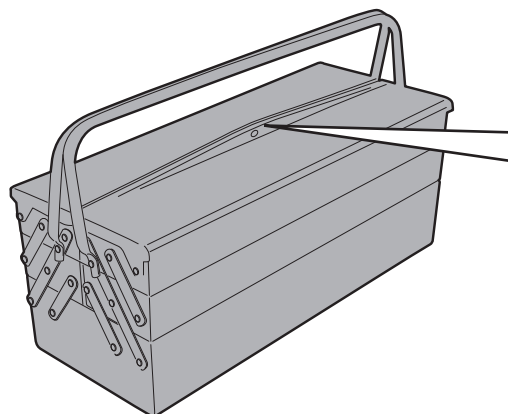
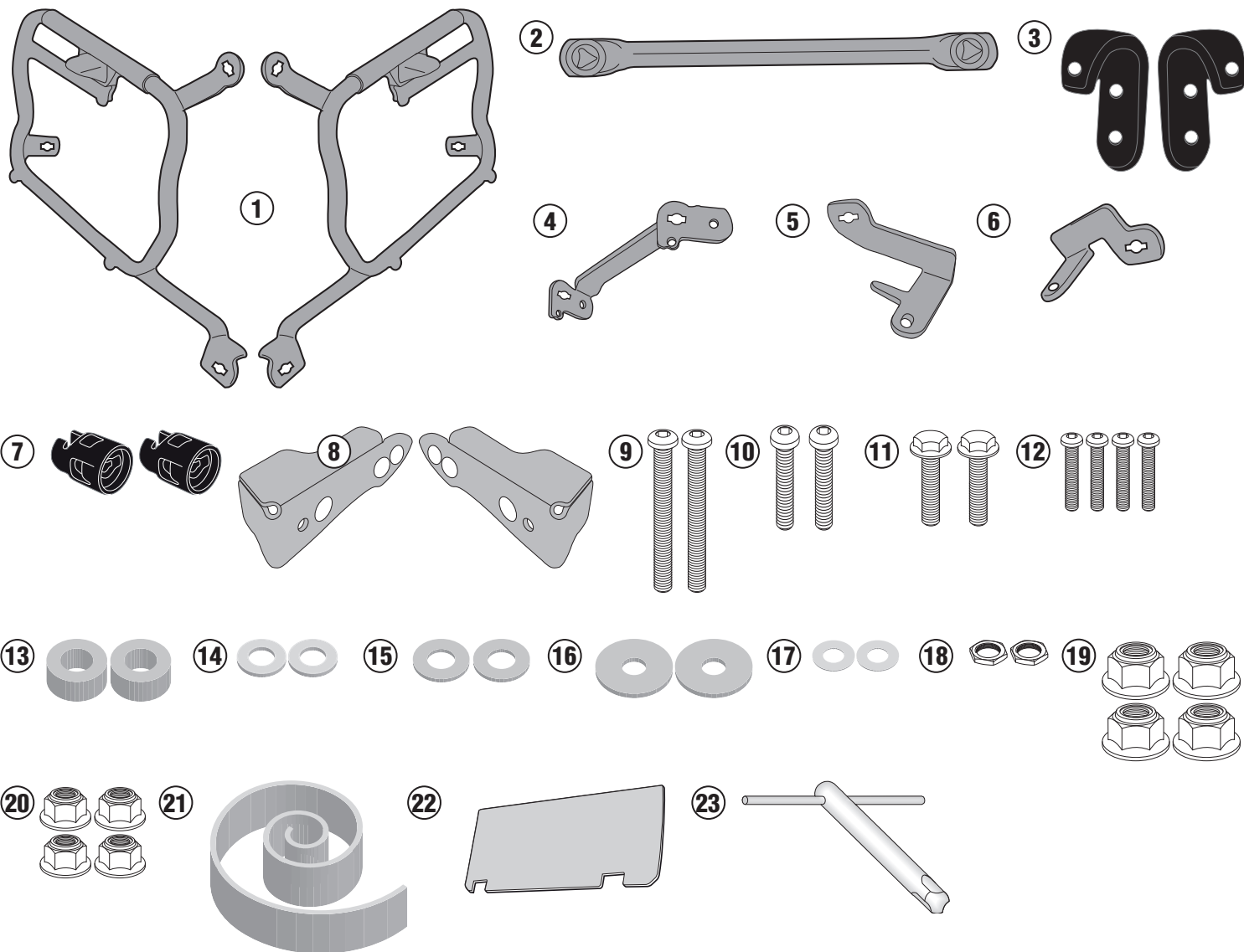
## HONDA CROSSRUNNER 800 (2015)

N°	Descrizione	Caratteristiche	Codice	Quantità
15	Rondella - Washer Rondelle - Scheibe Arandela - Arruela	Ø8	8RON	2
16	Rondella - Washer Rondelle - Scheibe Arandela - Arruela	-	258RON	2
17	Rondella - Washer Rondelle - Scheibe Arandela - Arruela	Ø6	6RON	6
18	Dado - Bolt - Ecrou Mutter - Tuerca - Porca	-	V423	2
19	Dado - Bolt - Ecrou Mutter - Tuerca - Porca	Auto Bloccante Flangiato M8	8DADIAFLN	4
20	Dado - Bolt - Ecrou Mutter - Tuerca - Porca	Auto Bloccante Flangiato M6	6DADIAFLN	4
21	MOUSSE	-	MOUSSE25x3x150	1
22	Protezione Paracalore-Heat Protection-Protection Termique-Hitzeschutz-Proteccion Del Calor	-	Z2089	1
23	Chiave Per Viti A Testa Speciale Special Key - Cle Speciale Spezialschlüssel Zur Demontage Des Trägers Llave Para Tornillos Con Cabeza Especial	-	PLXRC/BRP	1
24	Componenti Originali- Original Parts - Parties Originales Original BauteileComponentes Originales - Compo- nentes Originais	-	-	-

# PLXR1139 - KLXR1139

PORTAVALIGIE LATERALE SPECIFICO - SPECIFIC TUBULAR SIDE-CASE HOLDER - PORTE-VALISES LATÉRAUX SPÉCIFIQUE  
 SPEZIFISCHES STAHLROHR-SEITENTRAEGER - PORTA MALETAS LATERALES ESPECÍFICO - TRONCO LADO ESPECÍFICO

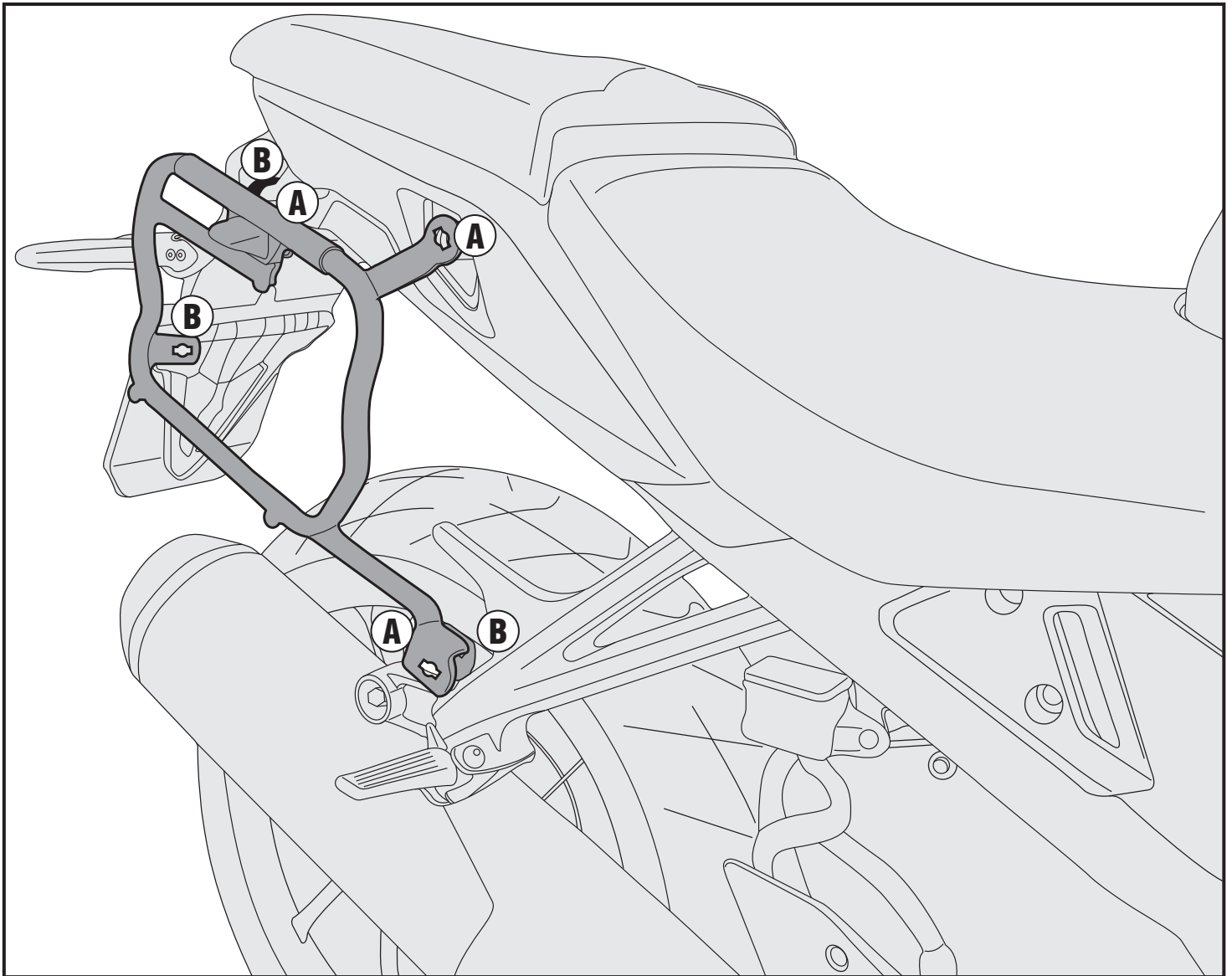
## HONDA CROSSRUNNER 800 (2015)



# PLXR1139 - KLXR1139

PORTAVALIGIE LATERALE SPECIFICO - SPECIFIC TUBULAR SIDE-CASE HOLDER - PORTE-VALISES LATÉRAUX SPÉCIFIQUE  
SPEZIFISCHES STAHLROHR-SEITENTRAEGER - PORTA MALETAS LATERALES ESPECÍFICO - TRONCO LADO ESPECÍFICO

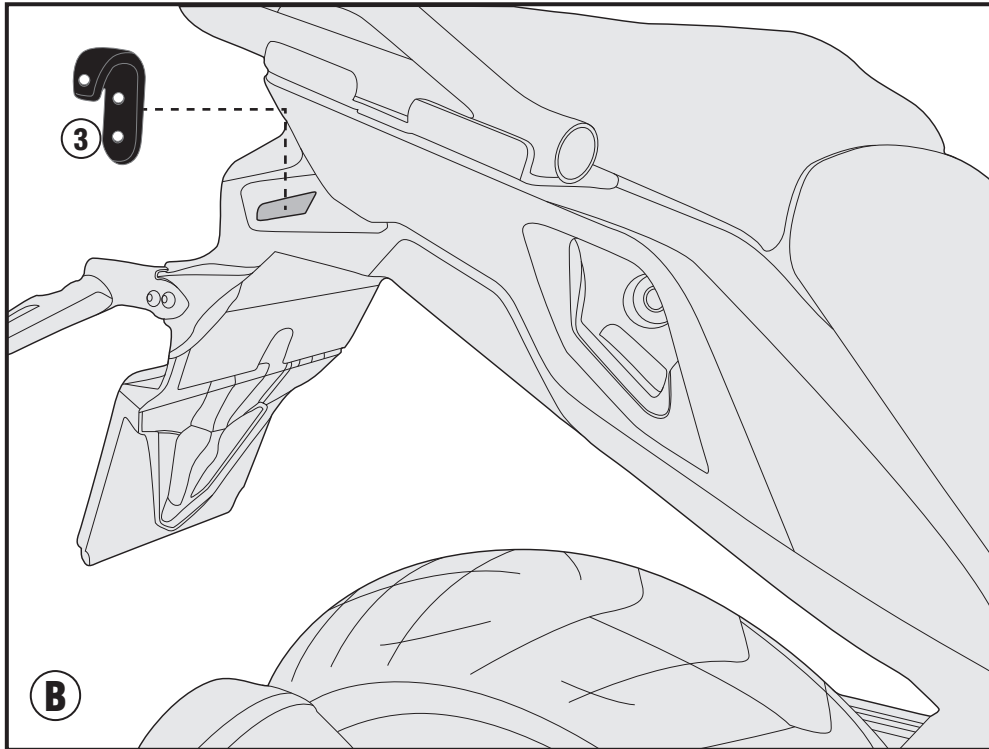
## HONDA CROSSRUNNER 800 (2015)



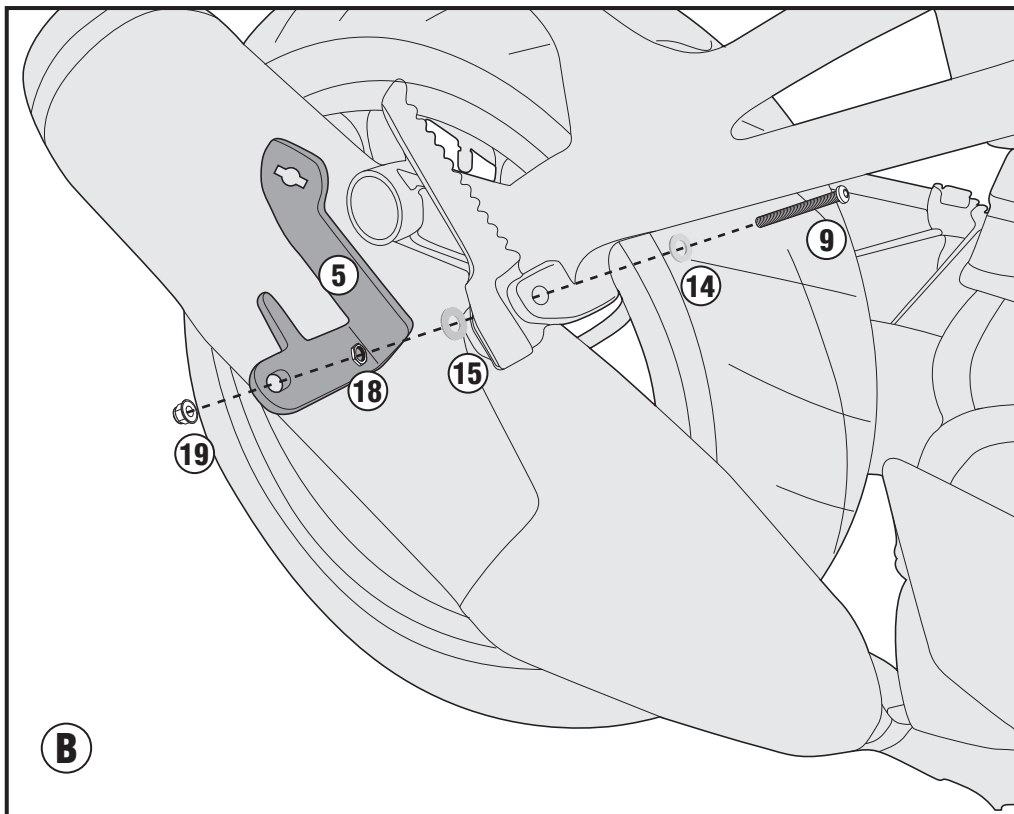
# PLXR1139 - KLXR1139

PORTAVALIGIE LATERALE SPECIFICO - SPECIFIC TUBULAR SIDE-CASE HOLDER - PORTE-VALISES LATÉRAUX SPÉCIFIQUE  
SPEZIFISCHES STAHLROHR-SEITENTRAEGER - PORTA MALETAS LATERALES ESPECÍFICO - TRONCO LADO ESPECÍFICO

## HONDA CROSSRUNNER 800 (2015)



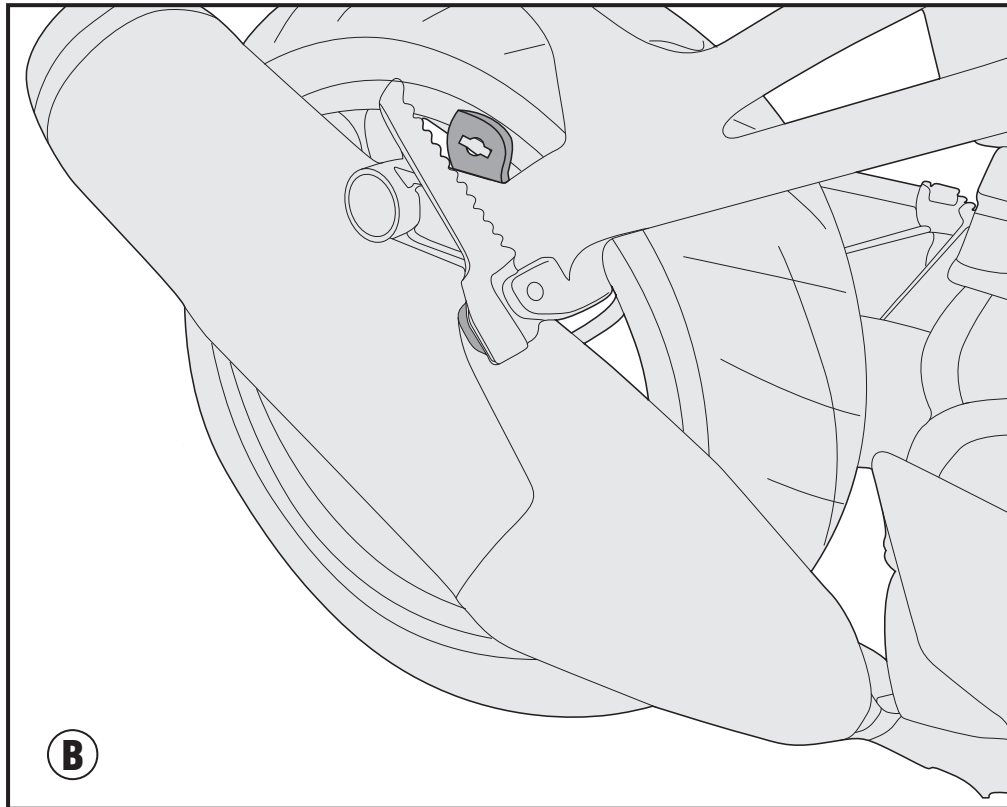
**DX**



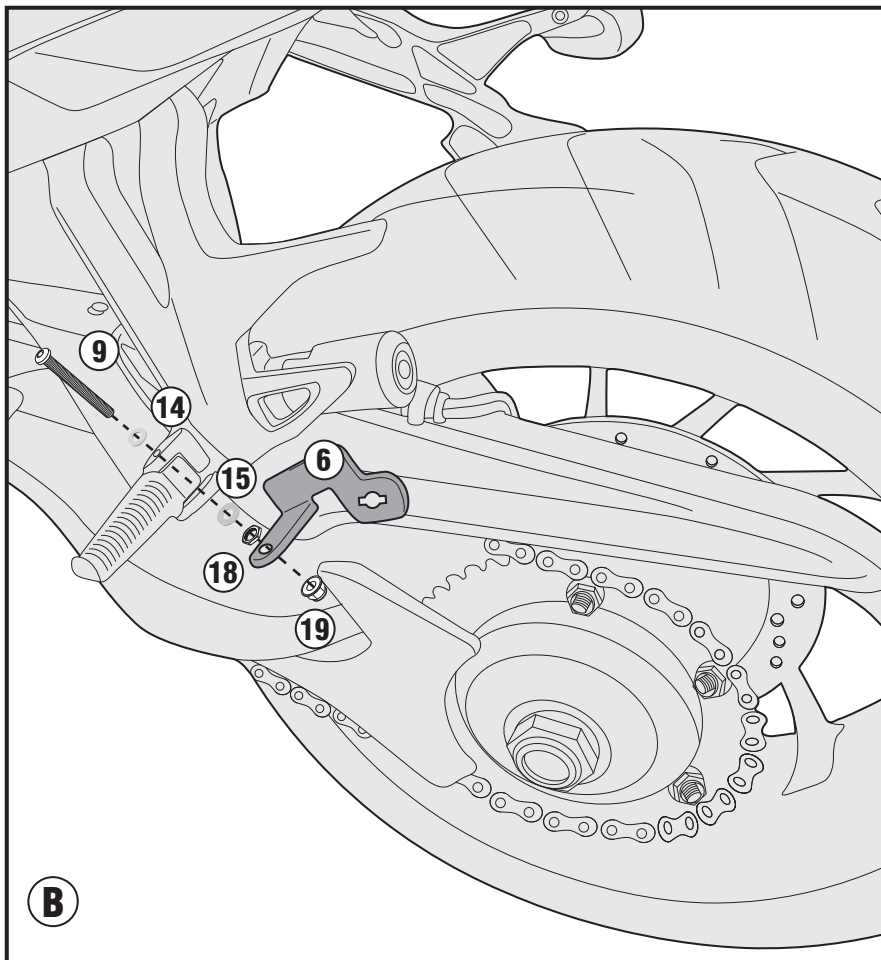
# PLXR1139 - KLXR1139

PORTAVALIGIE LATERALE SPECIFICO - SPECIFIC TUBULAR SIDE-CASE HOLDER - PORTE-VALISES LATÉRAUX SPÉCIFIQUE  
SPEZIFISCHES STAHLROHR-SEITENTRAEGER - PORTA MALETAS LATERALES ESPECÍFICO - TRONCO LADO ESPECÍFICO

## HONDA CROSSRUNNER 800 (2015)



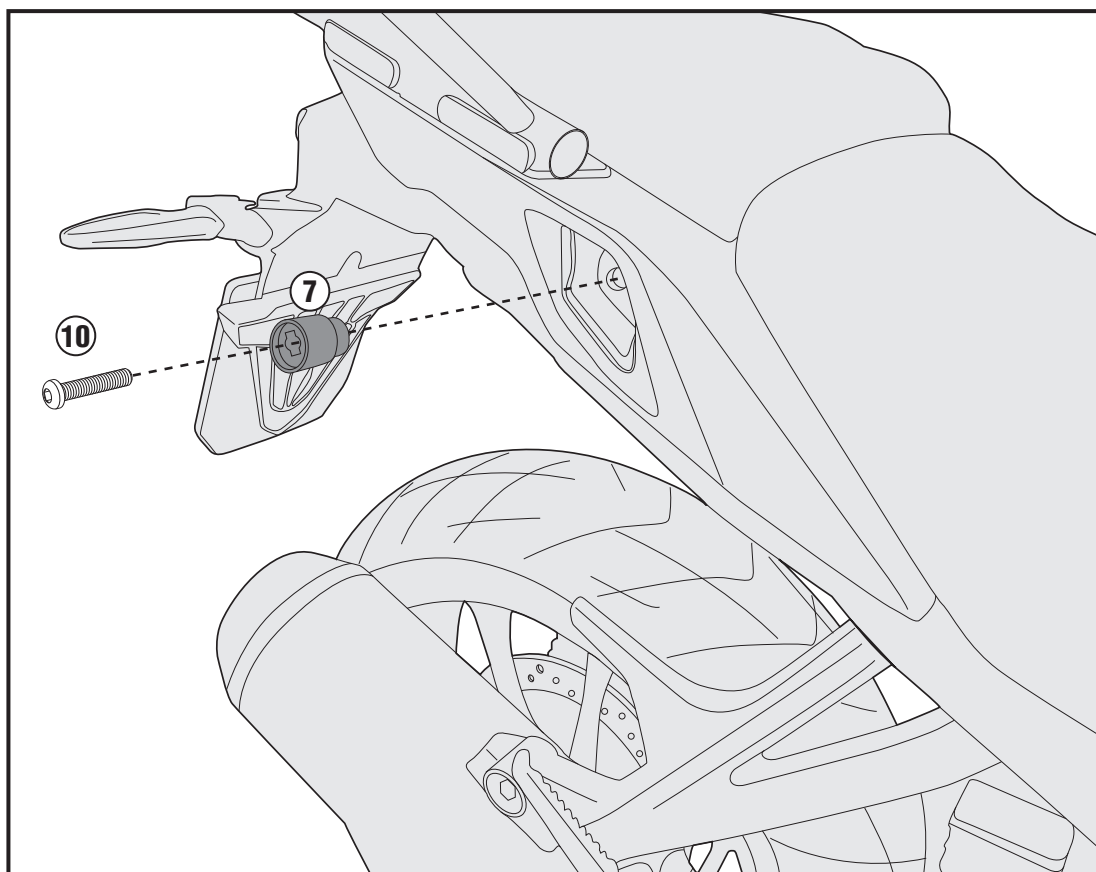
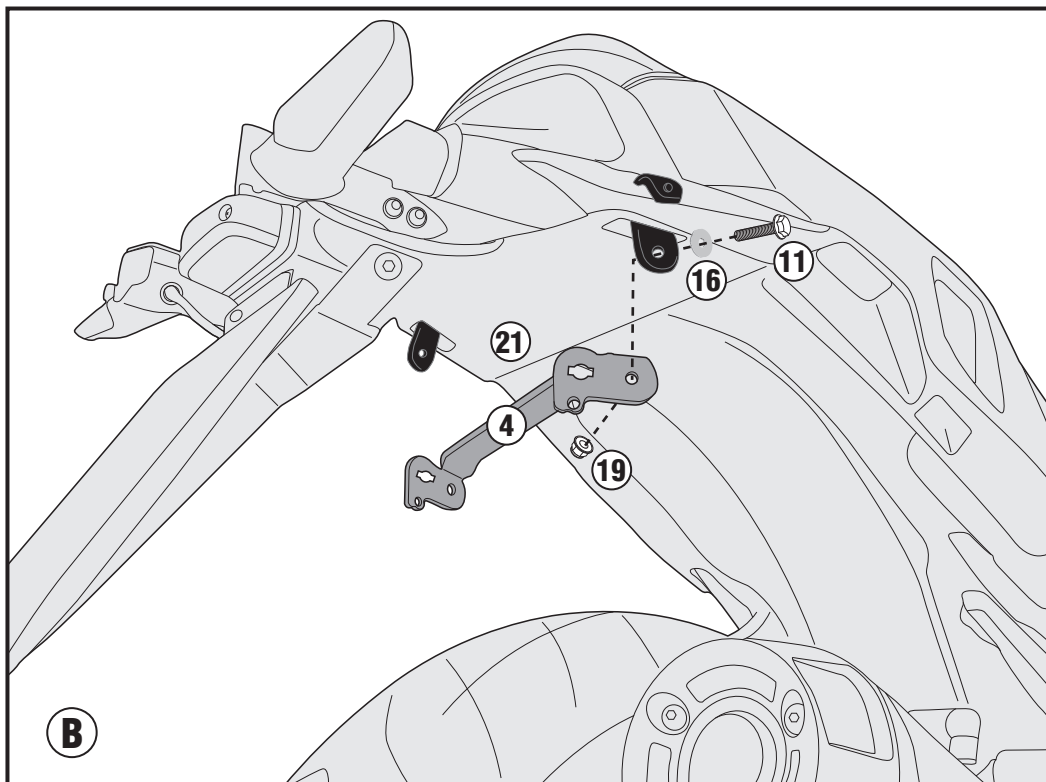
**SX**



# PLXR1139 - KLXR1139

PORTAVALIGIE LATERALE SPECIFICO - SPECIFIC TUBULAR SIDE-CASE HOLDER - PORTE-VALISES LATÉRAUX SPÉCIFIQUE  
SPEZIFISCHES STAHLROHR-SEITENTRAEGER - PORTA MALETAS LATERALES ESPECÍFICO - TRONCO LADO ESPECÍFICO

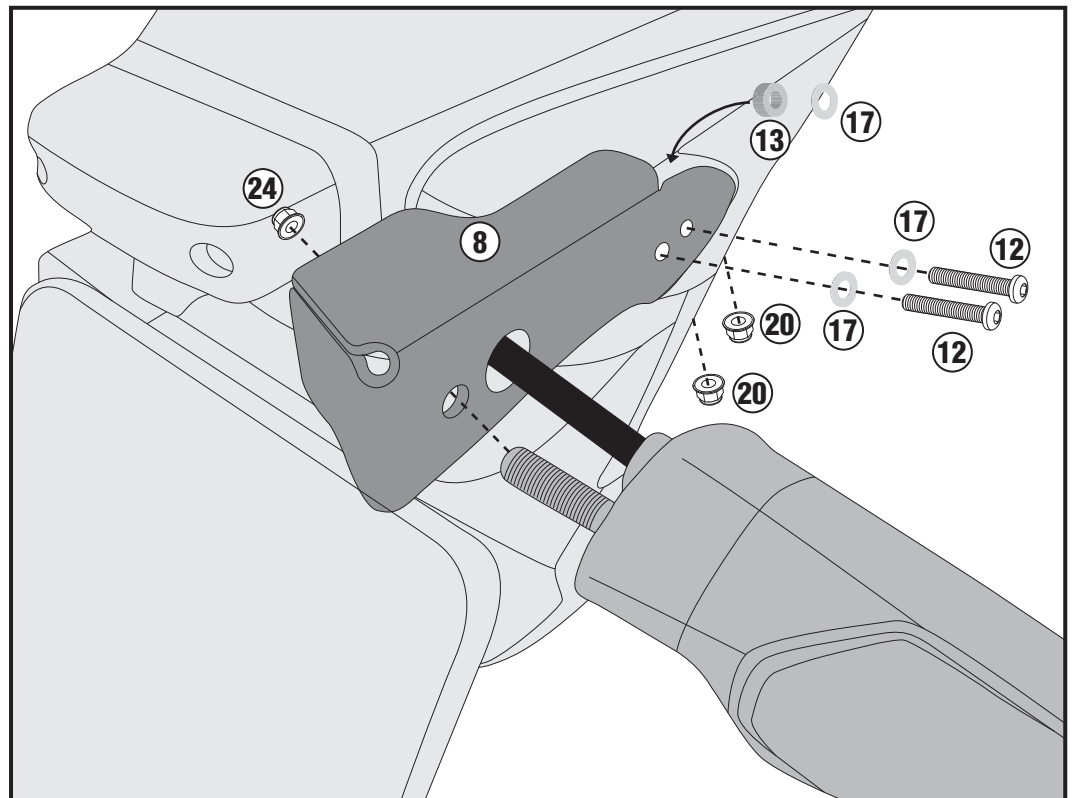
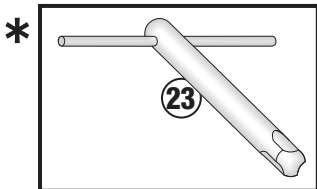
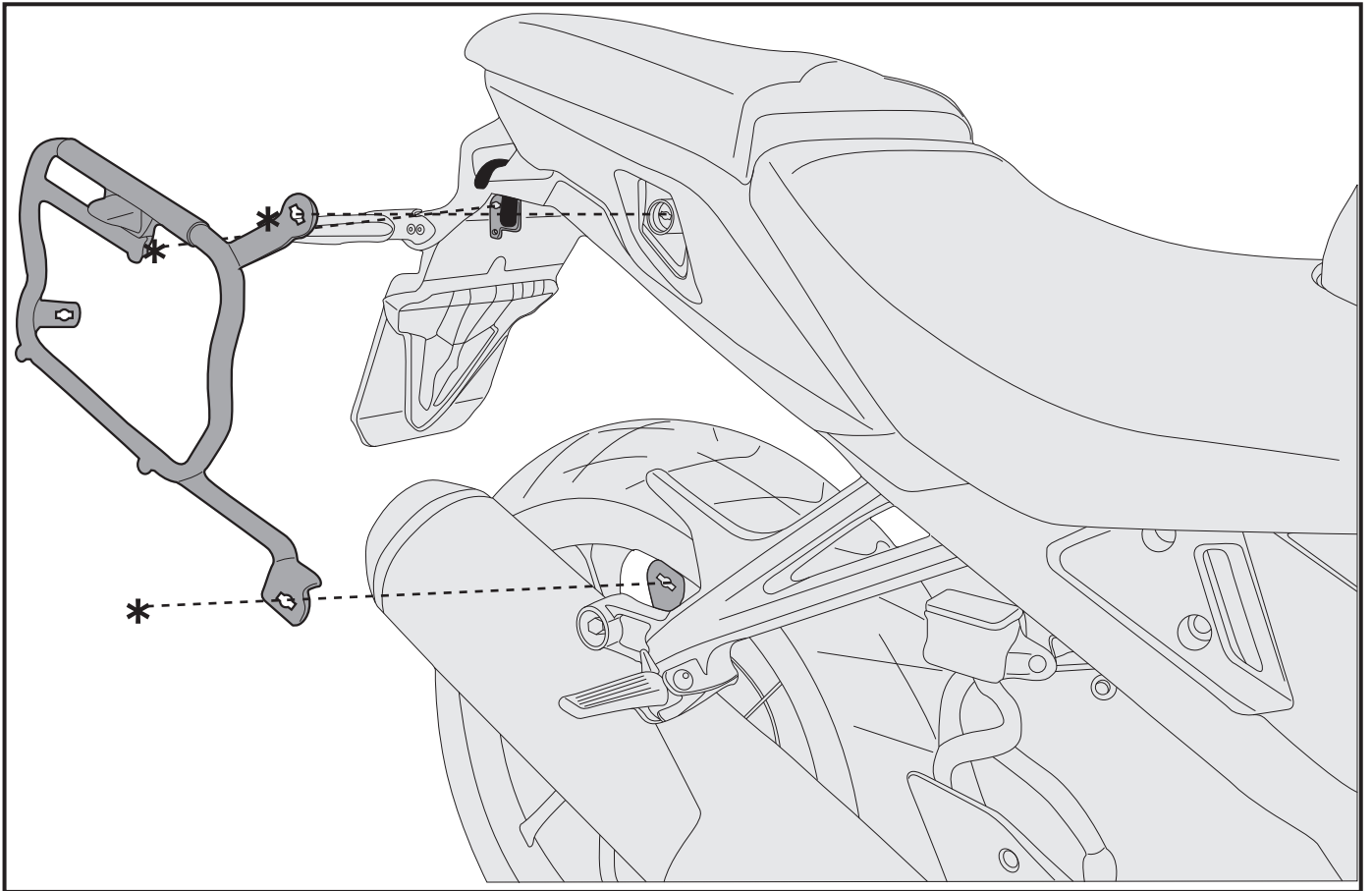
## HONDA CROSSRUNNER 800 (2015)



# PLXR1139 - KLXR1139

PORTAVALIGIE LATERALE SPECIFICO - SPECIFIC TUBULAR SIDE-CASE HOLDER - PORTE-VALISES LATÉRAUX SPÉCIFIQUE  
SPEZIFISCHES STAHLROHR-SEITENTRAEGER - PORTA MALETAS LATERALES ESPECÍFICO - TRONCO LADO ESPECÍFICO

## HONDA CROSSRUNNER 800 (2015)





# PLXR1139 - KLXR1139

PORTAVALIGIE LATERALE SPECIFICO - SPECIFIC TUBULAR SIDE-CASE HOLDER - PORTE-VALISES LATÉRAUX SPÉCIFIQUE  
SPEZIFISCHES STAHLROHR-SEITENTRAEGER - PORTA MALETAS LATERALES ESPECÍFICO - TRONCO LADO ESPECÍFICO

## HONDA CROSSRUNNER 800 (2015)

