

PORTAVALIGIE LATERALE SPECIFICO - SPECIFIC TUBULAR SIDE-CASE HOLDER
 PORTE-VAISES LATÉRAUX SPÉCIFIQUE - SPÉZIFISCHES STAHLROHR-SEITENTRÄGER
 PORTA MALETAS LATERALES ESPECIFICO

YAMAHA XJ6 2009

600cc

ISTRUZIONI DI MONTAGGIO - MOUNTING INSTRUCTIONS
 INSTRUCCIONES DE MONTAJE - BAUANLEITUNG - INSTRUCCIONES DE MONTAJE

PLXR364 - KLXR364



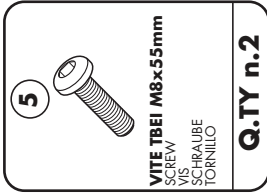
PIASTRINA SX
 LITTLE PLATE SX
 PETITE PLAQUE SX
 PLAETTCHEN SX
 PIAQUETA SX

Q.TY n.2



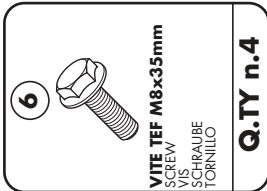
SUPPORTO
 SUPPORT
 SUPPORT
 HALTERUNG
 SOPORTE

Q.TY n.2 (p-x-5x)



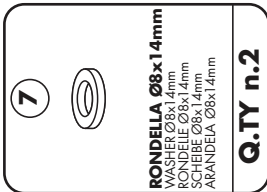
VITE TBEI M8x55mm
 SCREW
 VIS
 SCHRAUBE
 TORNILLO

Q.TY n.2



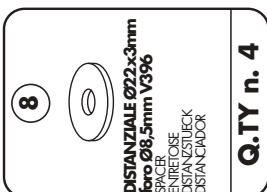
VITE TEF M8x35mm
 SCREW
 VIS
 SCHRAUBE
 TORNILLO

Q.TY n.4



RONDELLA Ø8x14mm
 WASHER Ø8x14mm
 RONDELLE Ø8x14mm
 SCHEIBE Ø8x14mm
 ARANDELA Ø8x14mm

Q.TY n.2



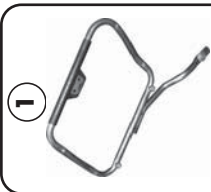
**DISTANZIALE Ø22x3mm
 foro Ø8,5mm V396**
 SPACER
 WÄSCHER
 DISTANZSTÜCK
 DISTANCIADOR

Q.TY n.4



PIASTRINA DX
 LITTLE PLATE DX
 PETITE PLAQUE DX
 PLAETTCHEN DX
 PIAQUETA DX

Q.TY n.2



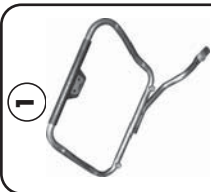
PLXR

Q.TY n.2 (p-x-5x)



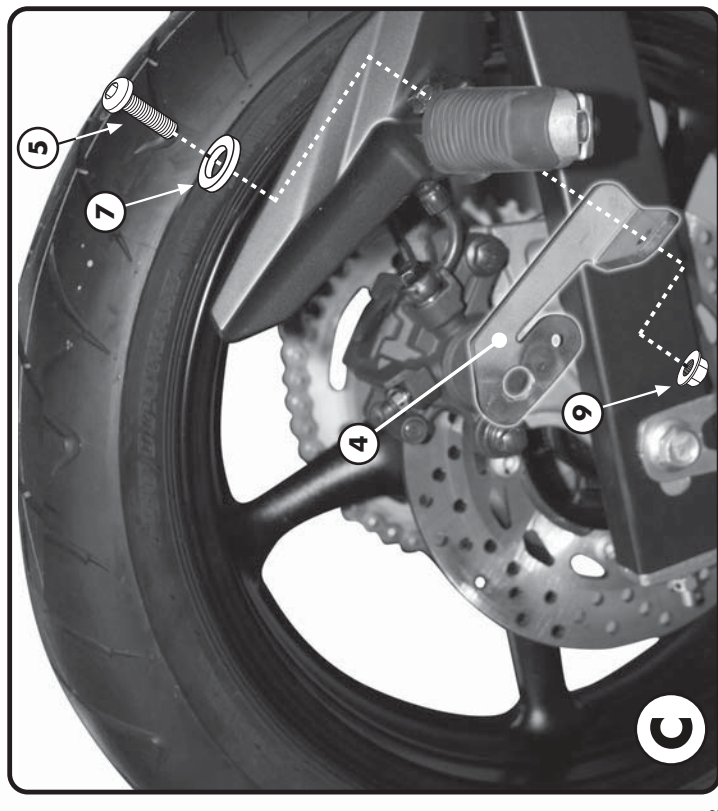
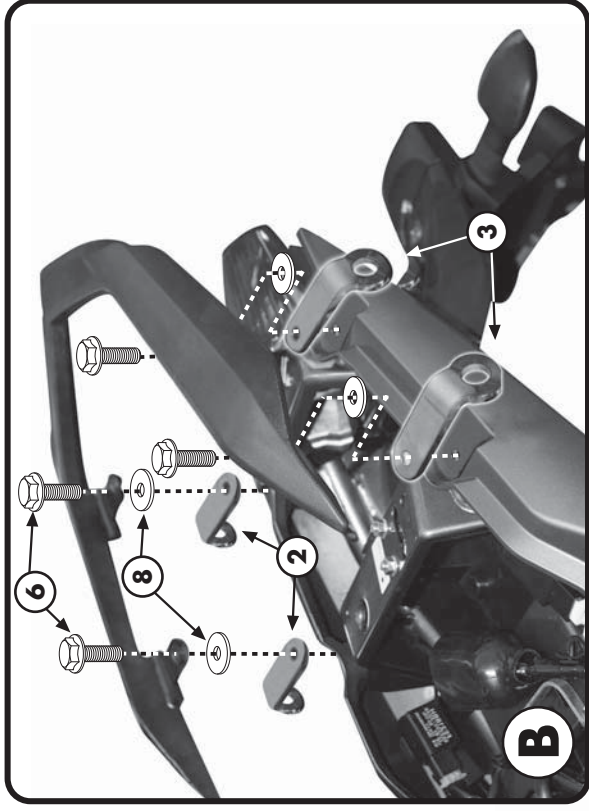
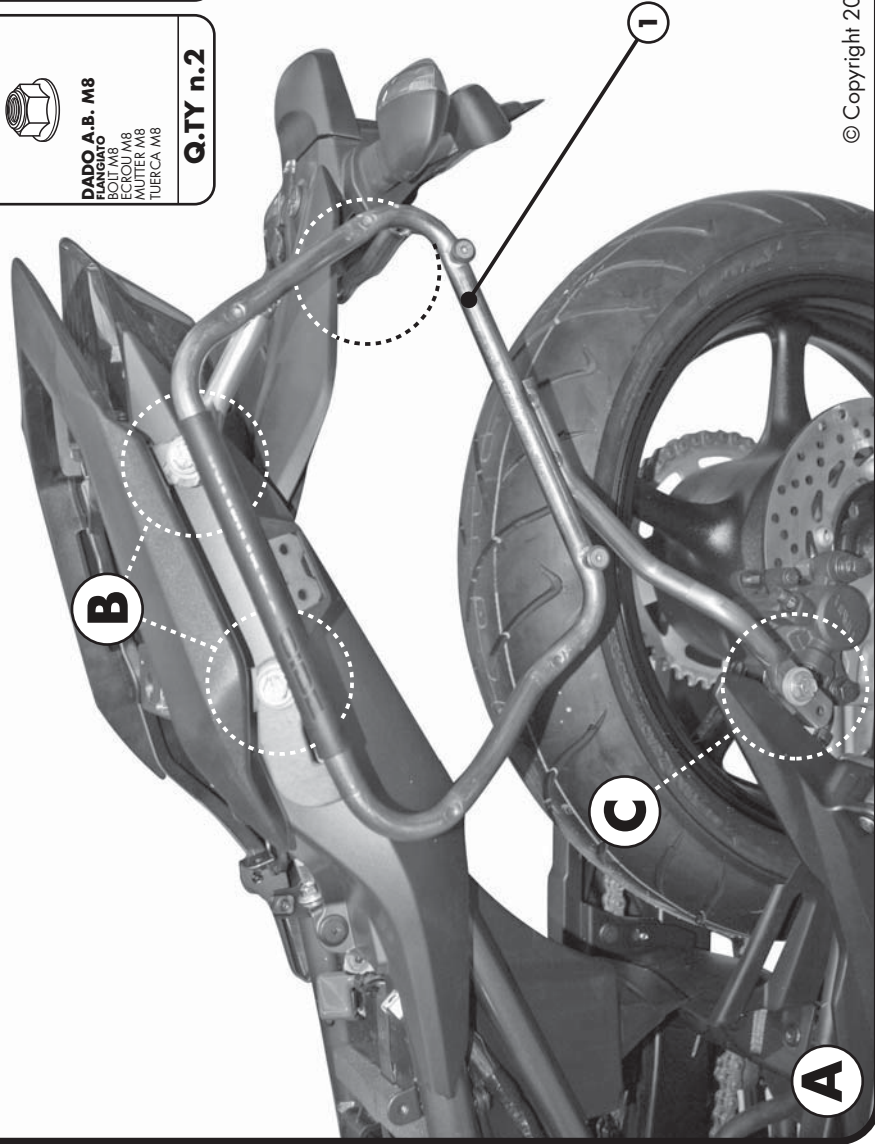
CHIAVE PER VITI SPECIALE
 SPECIAL KEY
 CLÉ SPÉCIALE
 SPEZIALSCHÜSSEL ZUR
 DEMONTAGE DES TRAGERS
 LLAVE ESPECIAL CON
 CABEZA ESPECIAL

Q.TY n.1

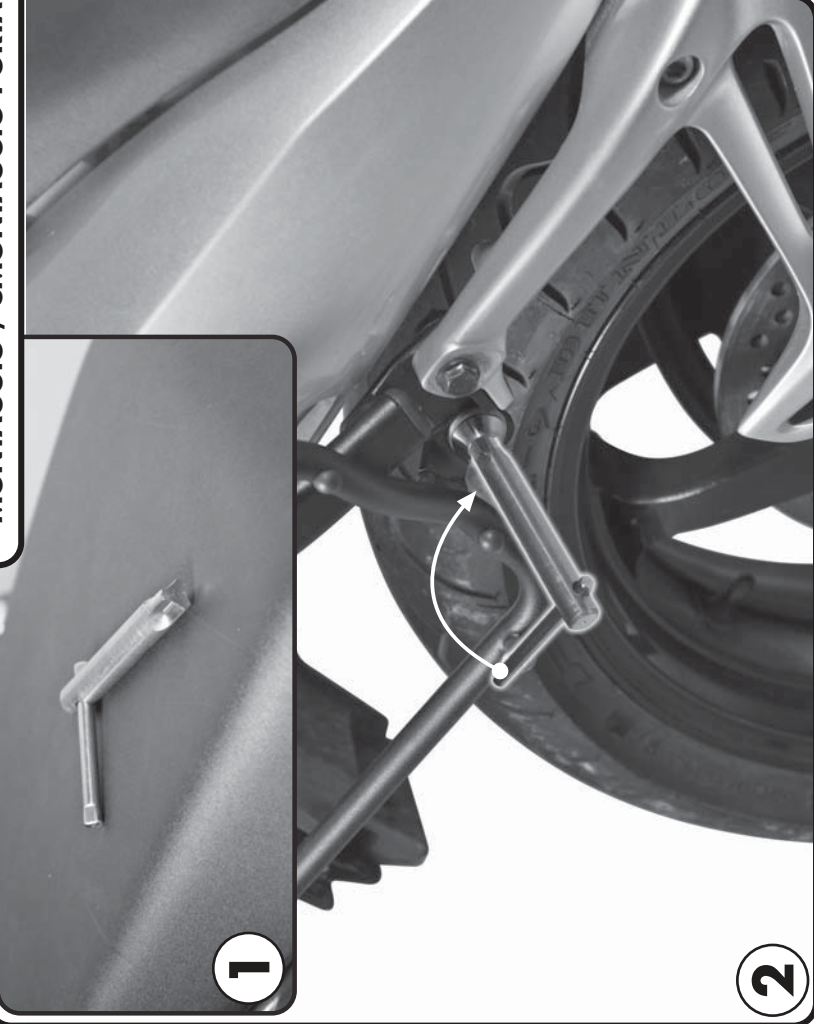


DADO A.B. M8
 FLANGIATO
 BOLT M8
 ECROU M8
 MUTTER M8
 TUERCA M8

Q.TY n.2



MONTAGGIO / SMONTAGGIO PORTAVALIGE LATERALE VERSIONE PLXR "RAPID"



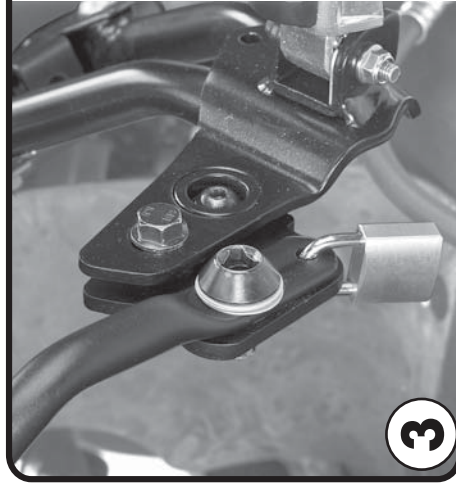
- I**
1. INSERIRE L'ATTREZZO NELLA TESTA DELLA VITE SPECIALE;
 2. RUOTARE DI 1/4 DI GIRO IN SENSO ORARIO FINO A CHÉ LA ROTAZIONE NON TERMINA E SI AVVERTE LO SCATTO;
 3. PER SMONTARE PROCEDERE IN SENSO INVERSO.

- GB**
1. INSERT THE SPECIAL KEY INTO THE HEAD OF THE SCREW;
 2. TURN THE KEY 1/4 TURN CLOCKWISE, UNTIL ROTATION STOPS AND THE SIDE CASE HOLDER IS FASTENED SECURELY TO THE FITMENT POINT;
 3. IN ORDER TO DISASSEMBLE THE BRACKETRY PERFORM THE OPERATION IN REVERSE.

- F**
1. INSERER LA CLE SPECIALE DANS LA TÊTE DE LA VIS;
 2. VISSER D'1/4 DE TOUR DANS LE SENS HORAIRE JUSQU'AU BLOCCAGE DE LA VIS POUR MONTER EN TOUTE SECURITE LE SUPPORT A SON POINT DE FIXATION;
 3. POUR LE DEMONTAGE, PROCEDER EN SENSE INVERSE.

- D**
1. STECKEN SIE DAS WERKZEUG IN DEN KOPF DER SPEZIFISCHEN SCHRAUBE;
 2. DREHEN SIE DIE SCHRAUBE 1/4 UMDREHUNG IM UHRZEIGERSINN BIS SIE BEMERKEN, DASS DIE SCHRAUBE IM BEFESTIGUNGSPUNKT EINGEKLEMMT IST;
 3. FÜR DIE DEMONTAGE FOLGEN SIE DEN HINWEISE UMGEKEHRT.

- ES**
1. INSERTAR LA LLAVE ESPECIAL EN LA CABEZA DEL TORNILLO
 2. DAR 1/4 DE VUELTA EN EL SENTIDO HORARIO HASTA QUE LLEGUE AL TOPE Y SE VEA EL TORNILLO;
 3. PARA DESMONTARLO PROCEDER EN LA DIRECCIÓN CONTRARIA;



FORO DI SICUREZZA

FORO PREDISPOSTO AD ASSICURARE IL PORTAVALIGE LATERALE ALLA MOTO (CON UN LUCCHETTO PER ESEMPIO, NON INCLUSO).

TROU DE SECURITE

TROU PREDISPOSE POUR ASSURER LE PORTE-VALISE LATERAL A LA MOTO (AVEC UN CADENAS PAR EXEMPLE, NON INCLUS).

TROU DE SECURITE

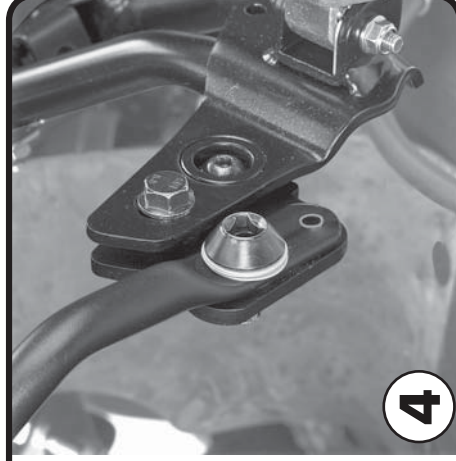
TROU PREDISPOSE POUR ASSURER LE PORTE-VALISE LATERAL A LA MOTO (AVEC UN CADENAS PAR EXEMPLE, NON INCLUS).

FORO DI SICUREZZA

VORGESEHENES LOCH UM DEN SEITENKOFFER TRÄGER AN DEM FAHRZEUG ZU SICHERN (Z. B. MIT EINEM VORHÄNGESCHLOSS, NICHT ENTHALTEN).

ORIFICIO DE SEGURIDAD

ESTE ORIFICIO ESTA CREADO PARA ASEGURAR EL PORTA EQUIPAJES LATERAL A LA MOTO (POR EJEMPLO CON UN CANDADO, QUE NO ESTA INCLUIDO).



YAMAHA XJ6 2009
600ccISTRUZIONI DI MONTAGGIO - MOUNTING INSTRUCTIONS
INSTRUCIONS DE MONTAGE - BAUANLEITUNG - INSTRUCCIONES DE MONTAJE**I** ISTRUZIONI DI MONTAGGIO

1. RIMUOVERE IL MANIGLIONE ORIGINALE PER POSIZIONARE I 4 ATTACCHI (PARTICOLARI 2 E 3) COME INDICATO IN FIGURA B;
2. FISSARE I SUPPORTI 4 ALLE PEDALINE DEL PASSEGGERO COME INDICATO IN FIGURA C;
3. ULTIMARE IL MONTAGGIO VERIFICANDO CHE TUTTE LE VITI SIANO SERRATE BENE (VITI M6=9,6NM - VITI M8=23NM).

GB MOUNTING INSTRUCTIONS

1. REMOVE THE ORIGINAL GRAB HANDLE IN ORDER TO INSTALL THE 4 MOUNTING BRACKETS (DETAILS 2 AND 3) AS SHOWN IN B.
2. ATTACH THE SUPPORTS TO THE 4 BRACKETS AND THE PASSENGER FOOTREST AS SHOWN IN PICTURE C.
3. MAKE SURE THAT ALL THE NUTS AND BOLTS ARE TIGHTENED APPROPRIATELY (BOLTS M6=9.6Nm - BOLTS M8=23Nm)

F INSTRUCTIONS DE MONTAGE

1. ENLEVER LES POIGNEES D'ORIGINE POUR POSITIONNER LES 4 ATTACHES (PIECES N°2 ET 3) COMME INDIQUE EN PHOTO B;
2. FIXER LES SUPPORTS 4 AUX REPOSE-PIEDS PASSAGER COMME INDIQUE EN PHOTO C;
3. TERMINER LE MONTAGE EN CONTRÔLANT LE BON SERRAGE DE TOUTES LES VIS (VIS M6=9,6Nm - VIS M8=23Nm).

D BAUANLEITUNG

1. ENTFERNEN SIE DEN ORIGINALHANDGRIFF UM DIE 4 PLÄTTCHEN (POSITION 2 UND 3) WIE IM BILD B GEZEIGT ZU MONTIEREN;
2. BEFESTIGEN SIE DIE HALTERUNGEN NR. 4 AN DEN FUßRASTEN DES BEIFÄHRERS WIE IM BILD C GEZEIGT;
3. ZULETZT ÜBERPRÜFEN SIE DASS ALLE SCHRAUBEN (SCHRAUBEN M6=9,6 NM - SCHRAUBEN M8=23NM) FESTGEZOGEN WURDEN.

ES INSTRUCCIONES DE MONTAJE

1. DESMONTAR LOS ASIDEROS ORIGINALES PARA COLOCAR LOS 4 ENGANCHES (REFERENCIAS 2 Y 3) COMO SE INDICA EN LA FOTO B;
2. FIJAR LOS SOPORTES (REFERENCIA 4) A LOS ESTRIBOS DEL PASAJERO COMO SE INDICA EN LA FOTO C;
3. TERMINAR EL MONTAJE VERIFICANDO QUE TODOS LOS TORNILLOS ESTEN BIEN APRETADOS (TORNILLOS M6=9,6NM- TORNILLOS M8=23NM).