

TN2148 - KN2148

PARAMOTORE SPECIFICO - SPECIFIC ENGINE GUARD - PARE-CARTER SPECIFIQUE - SPEZIFISCHER STURZBÜGEL - DEFENSA DE MOTOR ESPECÍFICA - PARAMOTOR ESPECÍFICO

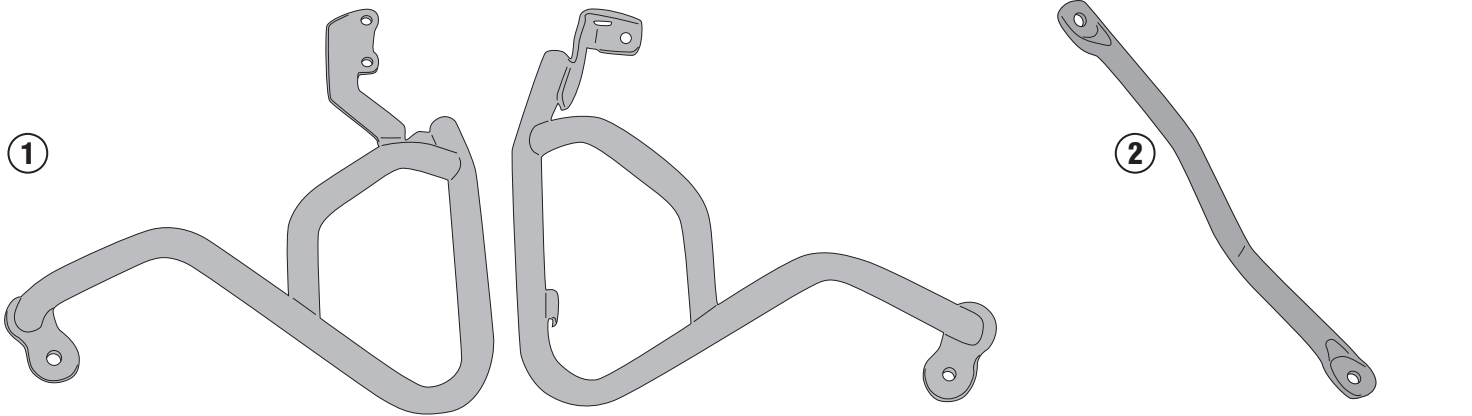
YAMAHA TRACER 700 (2020)

| N° | Descrizione/Description | Caratteristiche/Features | Codice/Code | Quantità/Quantity |
|----|--|--------------------------|------------------------|-------------------|
| 1 | Paramotore - Engine Guard Pare-carter - Sturzbuegel Defensa De Moto - Paramotor | - | TN2148DXV TN2148SXV | 2 (Right:Left) |
| 2 | Ponte - Bridge - Pont Brücke - Puente - Ponte | - | GNB2510V | 1 |
| 3 | Vite - Screw Vis - Schraube Tornillo - Parafuso | TCES M12x90 | 1290TCES | 2 |
| 4 | Vite - Screw Vis - Schraube Tornillo - Parafuso | TE M10x45 Passo 1,25mm | 1045TES | 2 |
| 5 | Vite - Screw Vis - Schraube Tornillo - Parafuso | TBEI M8x20 | 820TBEI | 2 |
| 6 | Rondella Spaccata Inox - Stainless Steel Washer Rondelle Inox -Rostfreie Unterlegscheibe Aus Stahl Arandela Inox - Arruela De Aço Inox | Foro Ø10mm | 10RONSX | 2 |
| 7 | Rondella Inox - Stainless Steel Washer Rondelle Inox -Rostfreie Unterlegscheibe Aus Stahl Arandela Inox - Arruela Lisa De Aço Inox | Foro Ø10mm Sp. 1mm | 101RON | 4 |
| 8 | Rondella spaccata - Split washer Scheibe - Rondelle fendue Arandela seccionada - Arruela Dentada | Ø8mm | Z1060 | 2 |
| 9 | Distanziale - Spacer Entretoise - Distanzstueck Distanciador - Espaçador | - | V918 | 2 |
| 10 | Distanziale - Spacer Entretoise - Distanzstueck Distanciador - Espaçador | Ø30x50 Foro 12,5mm | C30L50F12,5ALT | 2 |
| 11 | Componenti Originali - Original Parts Parties Originales - Original Bauteile Componentes Originales - Componentes Originais | - | - | - |

TN2148 - KN2148

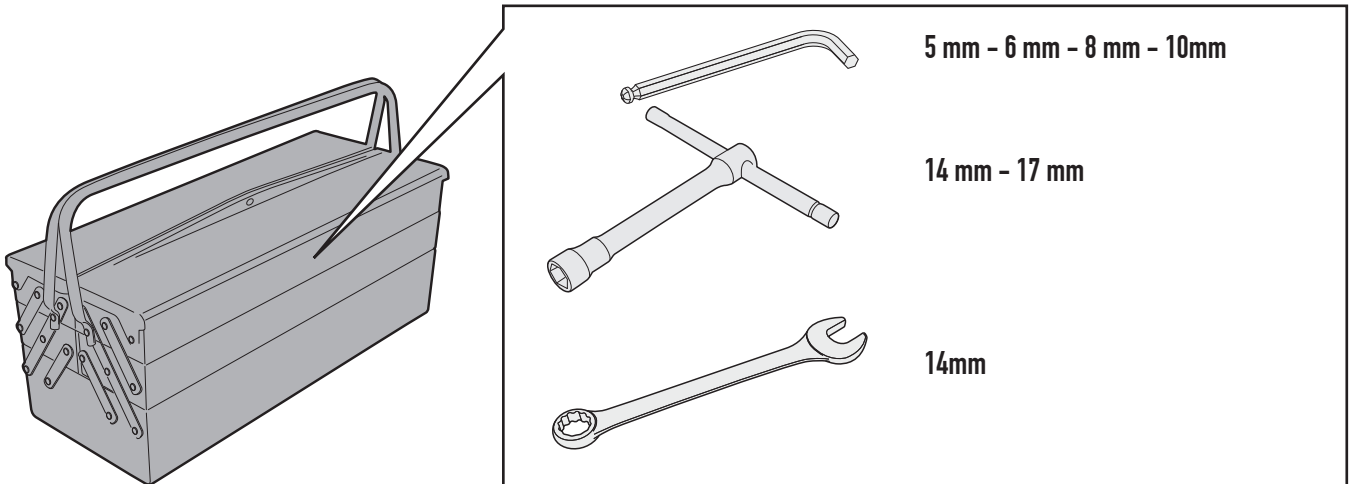
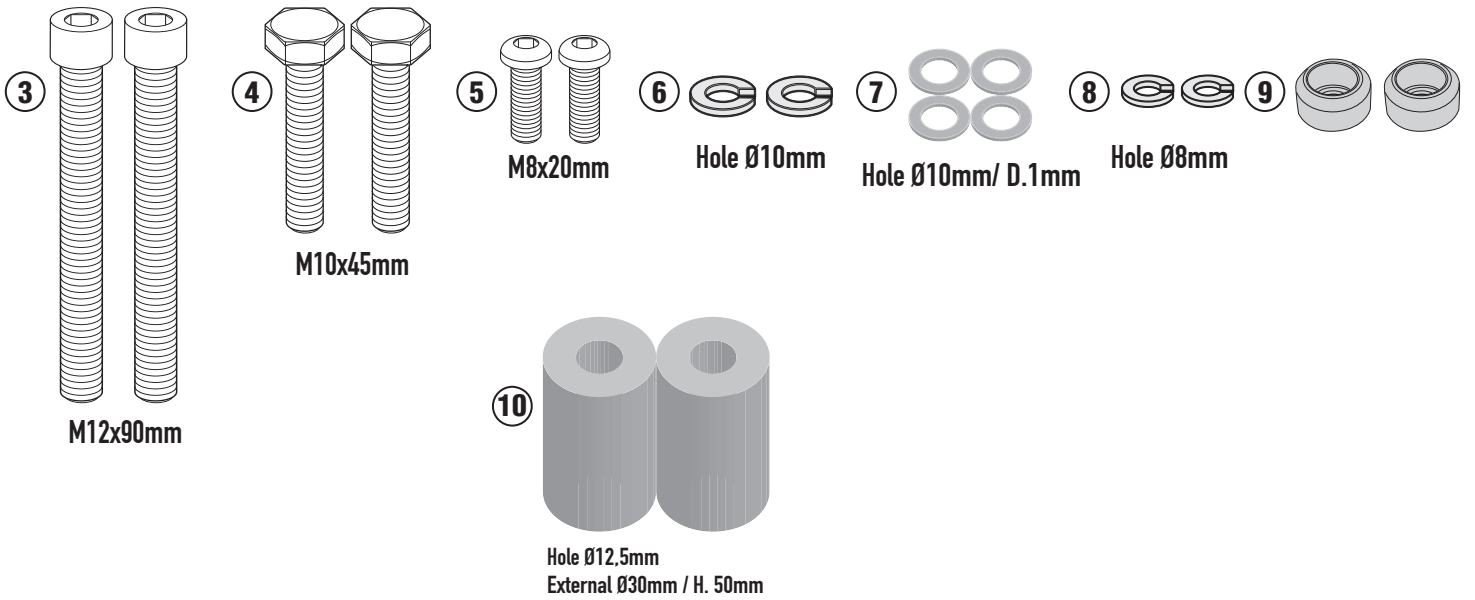
PARAMOTORE SPECIFICO - SPECIFIC ENGINE GUARD - PARE-CARTER SPECIFIQUE - SPEZIFISCHER STURZBÜGEL - DEFENSA DE MOTOR ESPECÍFICA - PARAMOTOR ESPECÍFICO

YAMAHA TRACER 700 (2020)



LEFT SIDE

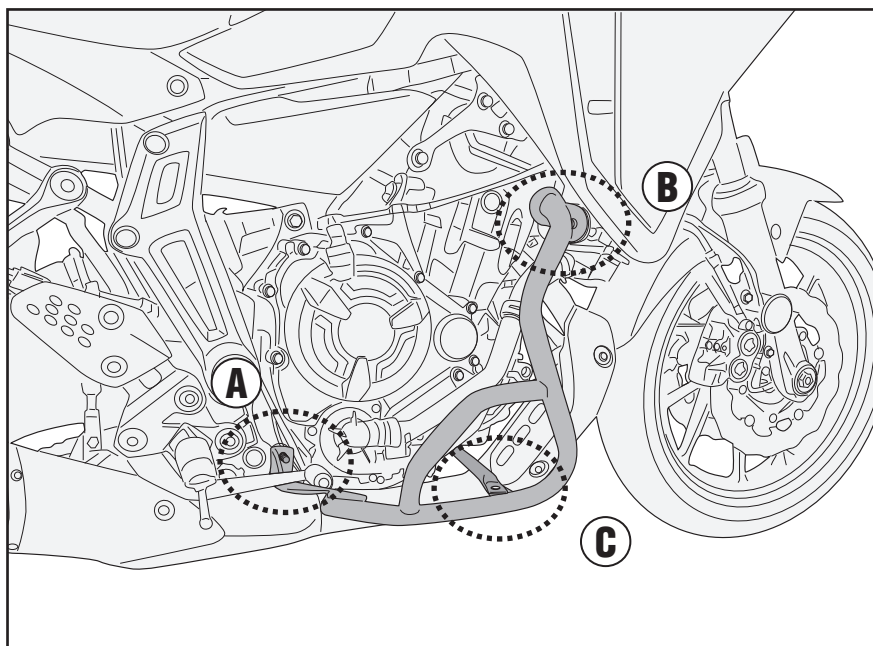
RIGHT SIDE



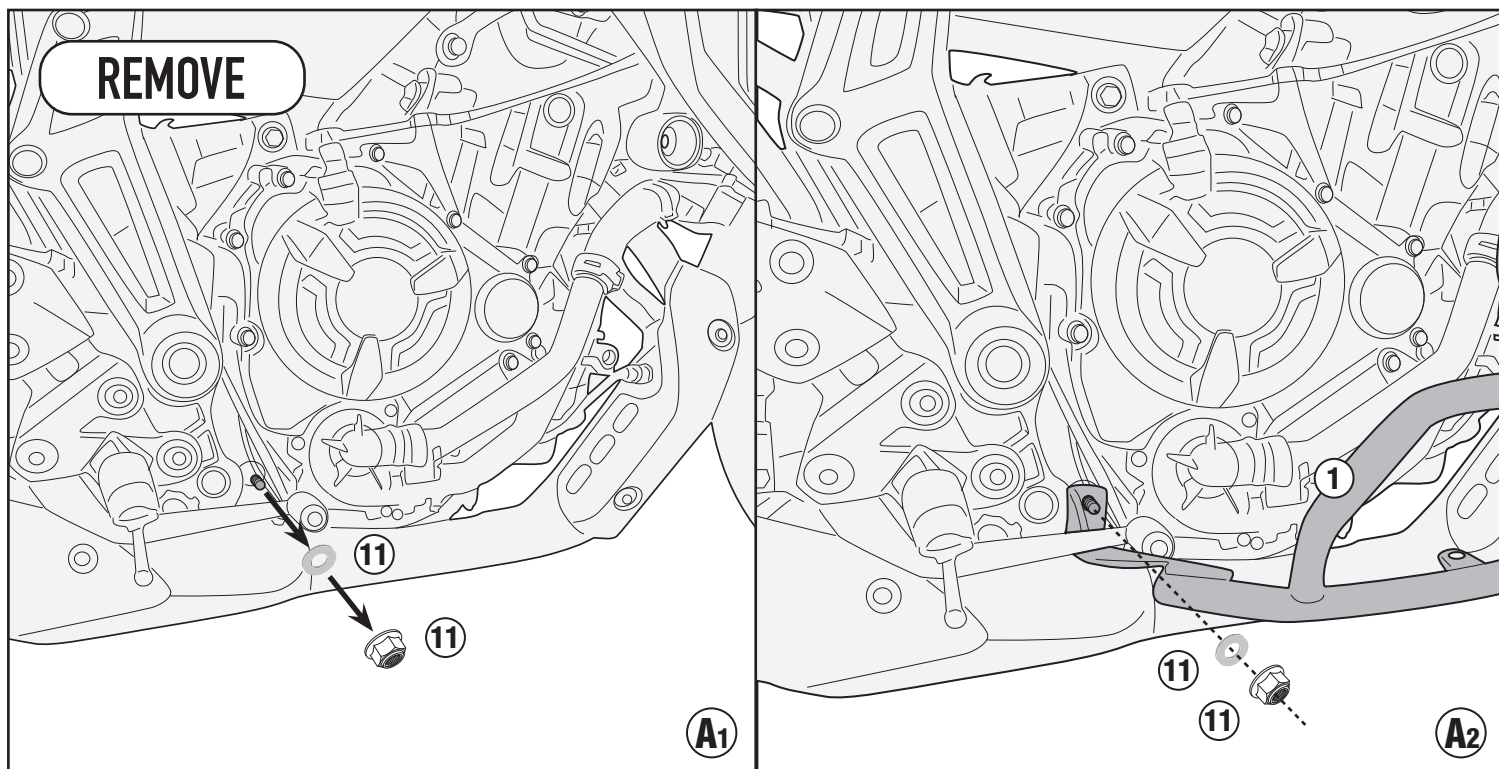
TN2148 - KN2148

PARAMOTORE SPECIFICO - SPECIFIC ENGINE GUARD - PARE-CARTER SPECIFIQUE - SPEZIFISCHER STURZBÜGEL - DEFENSA DE MOTOR ESPECÍFICA - PARAMOTOR ESPECÍFICO

YAMAHA TRACER 700 (2020)



RIGHT SIDE

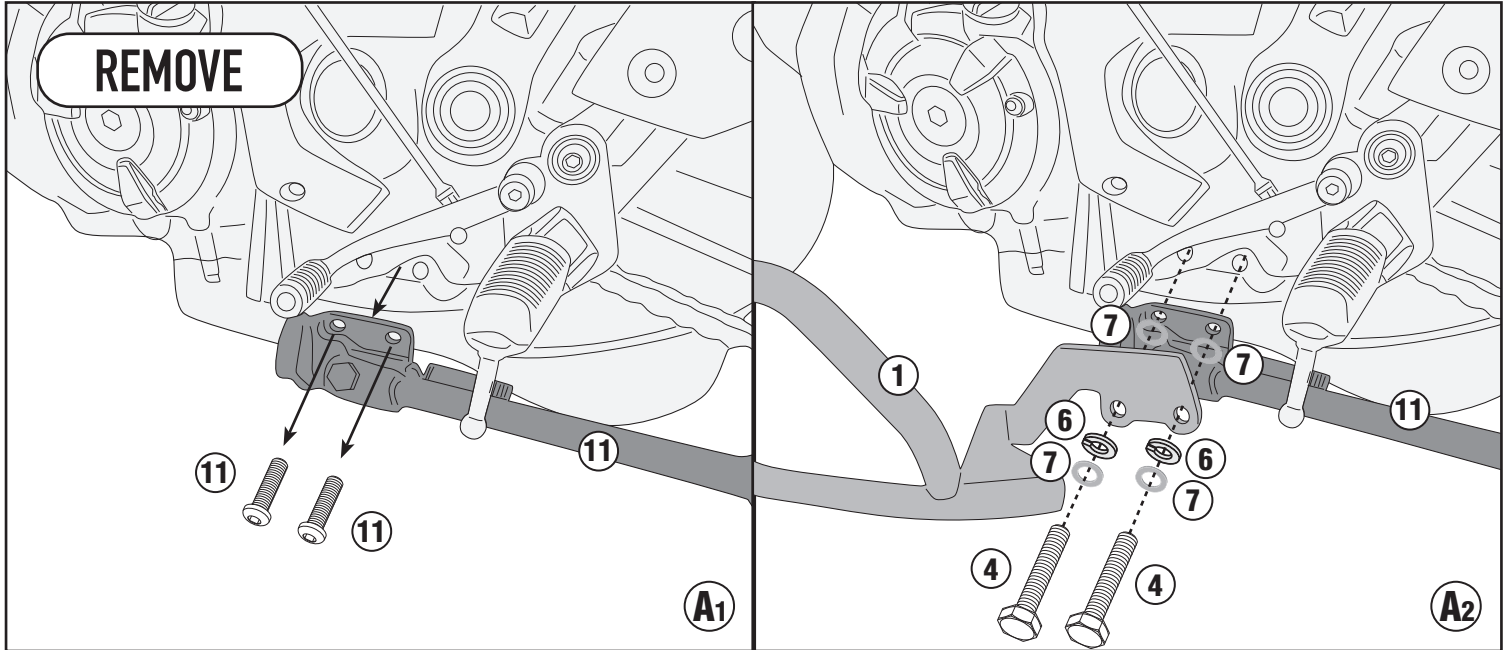


TN2148 - KN2148

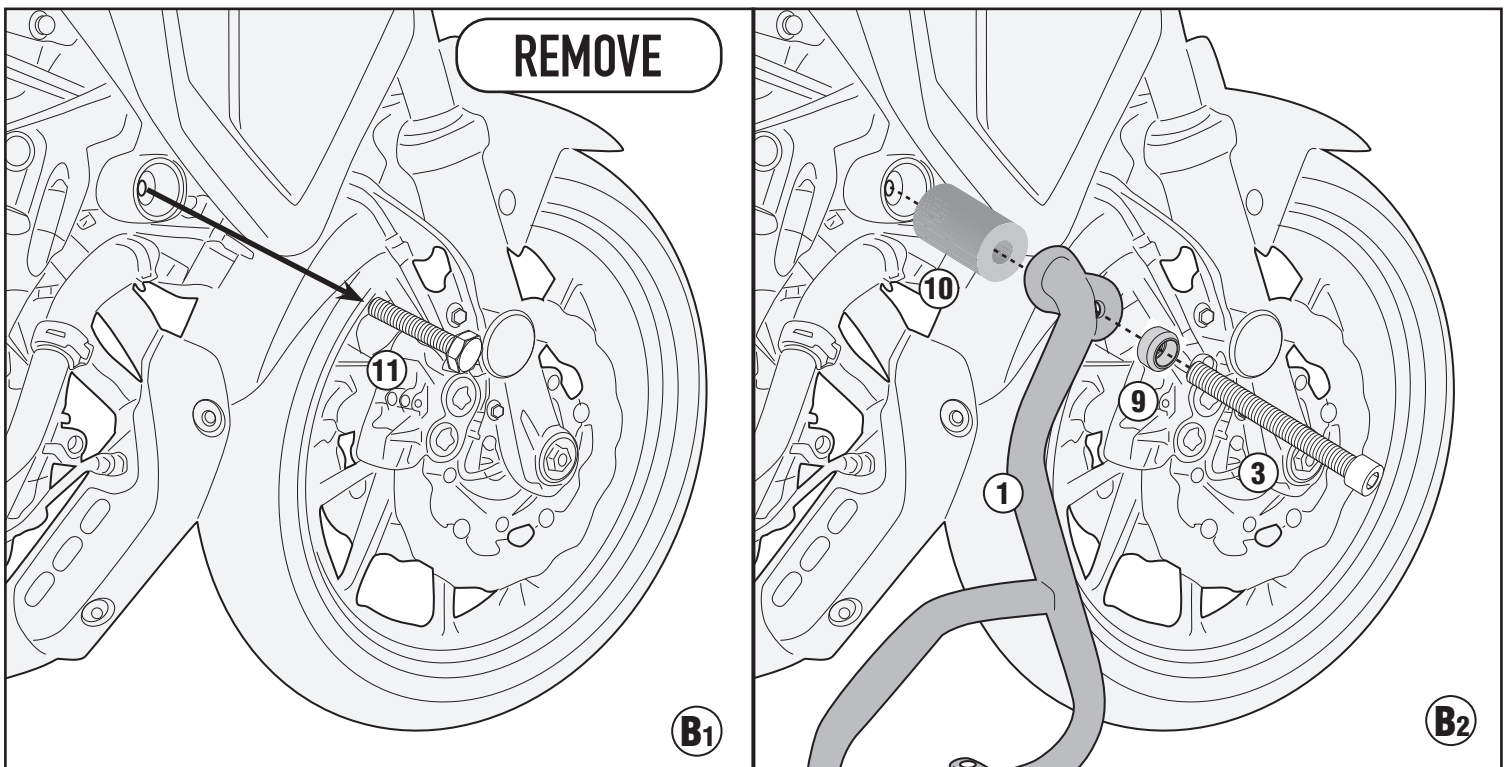
PARAMOTORE SPECIFICO - SPECIFIC ENGINE GUARD - PARE-CARTER SPECIFIQUE - SPEZIFISCHER STURZBÜGEL - DEFENSA DE MOTOR ESPECÍFICA - PARAMOTOR ESPECÍFICO

YAMAHA TRACER 700 (2020)

LEFT SIDE



RIGHT SIDE

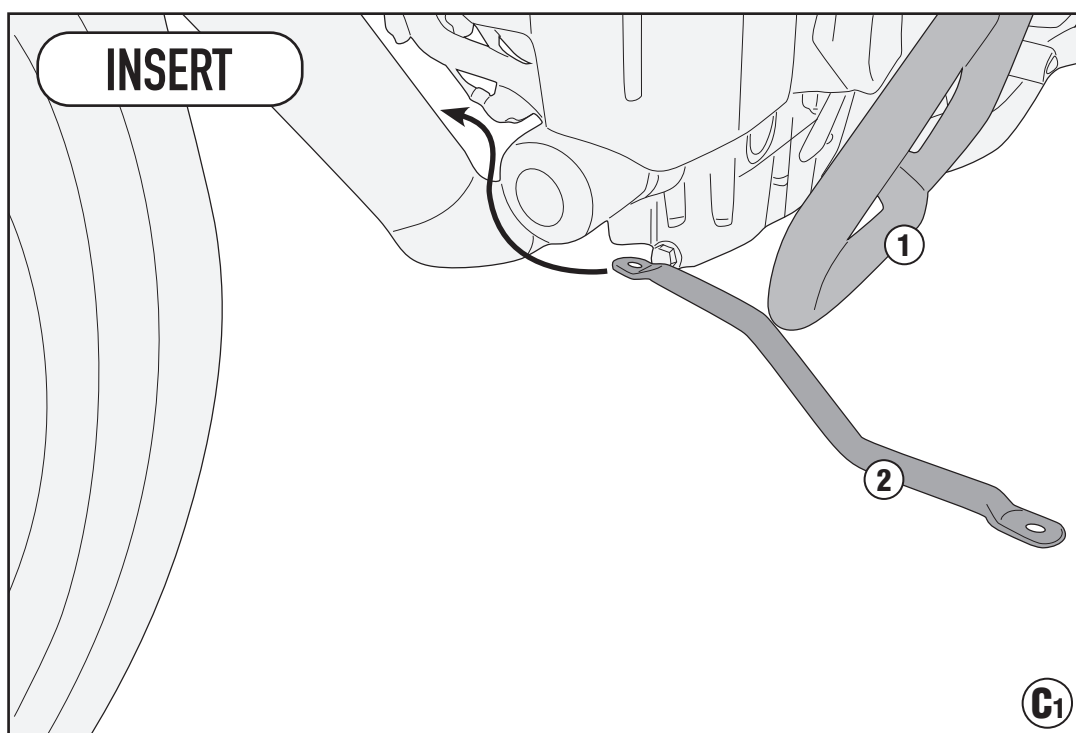
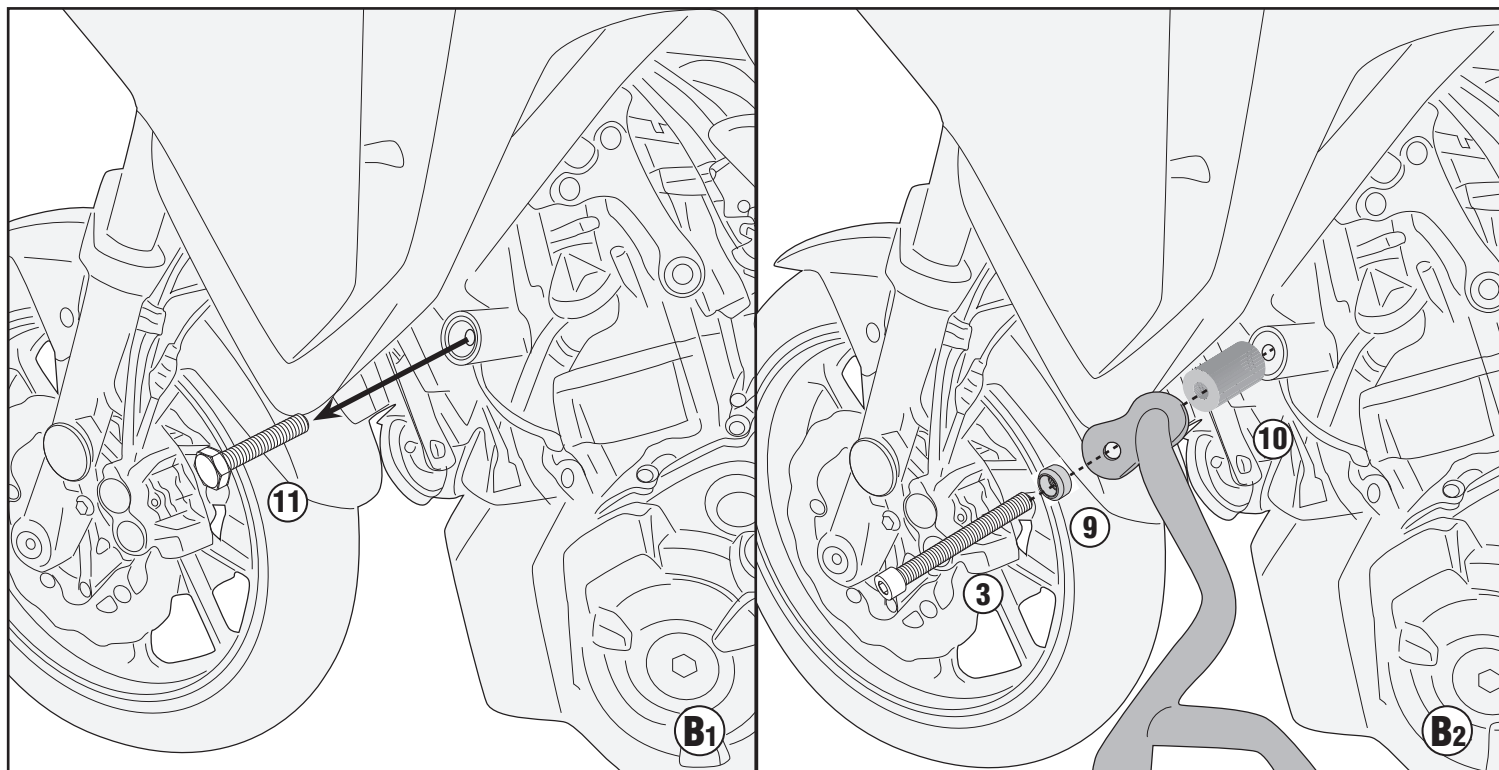


TN2148 - KN2148

PARAMOTORE SPECIFICO - SPECIFIC ENGINE GUARD - PARE-CARTER SPECIFIQUE - SPEZIFISCHER STURZBÜGEL - DEFENSA DE MOTOR ESPECÍFICA - PARAMOTOR ESPECÍFICO

YAMAHA TRACER 700 (2020)

LEFT SIDE

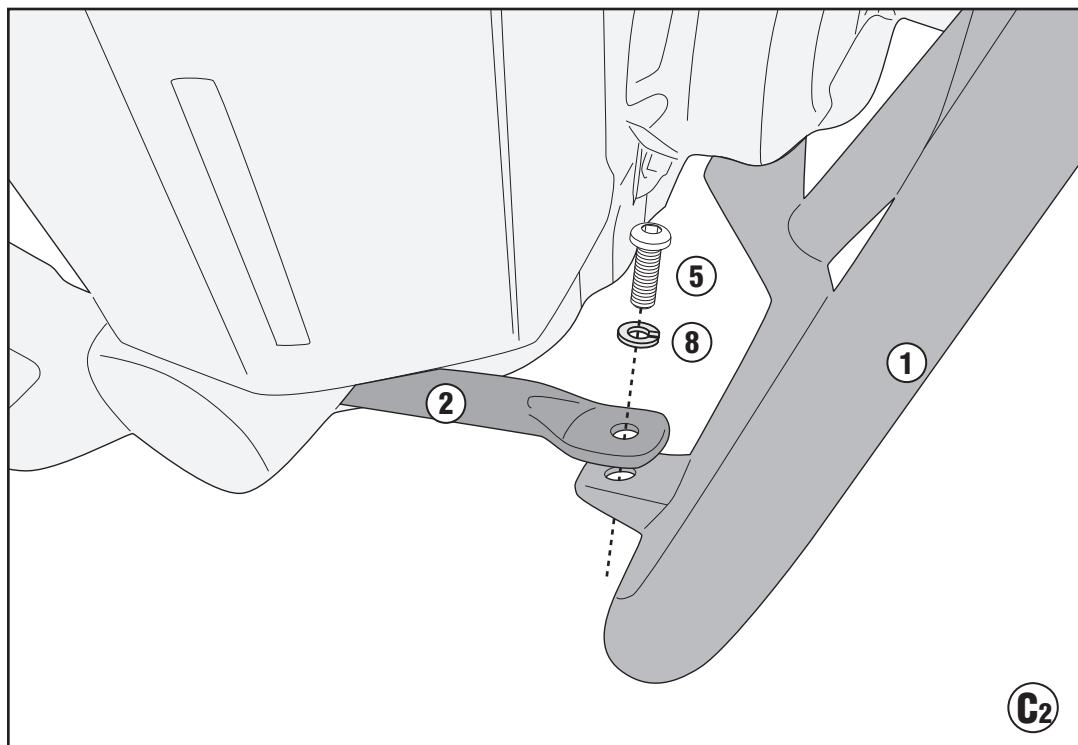


TN2148 - KN2148

PARAMOTORE SPECIFICO - SPECIFIC ENGINE GUARD - PARE-CARTER SPECIFIQUE - SPEZIFISCHER STURZBÜGEL - DEFENSA DE MOTOR ESPECÍFICA - PARAMOTOR ESPECÍFICO

YAMAHA TRACER 700 (2020)

LEFT SIDE



RIGHT SIDE

