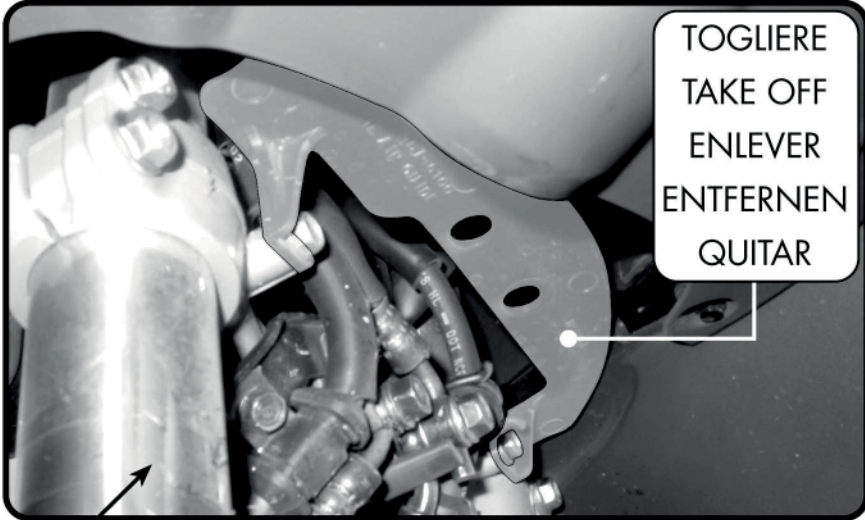


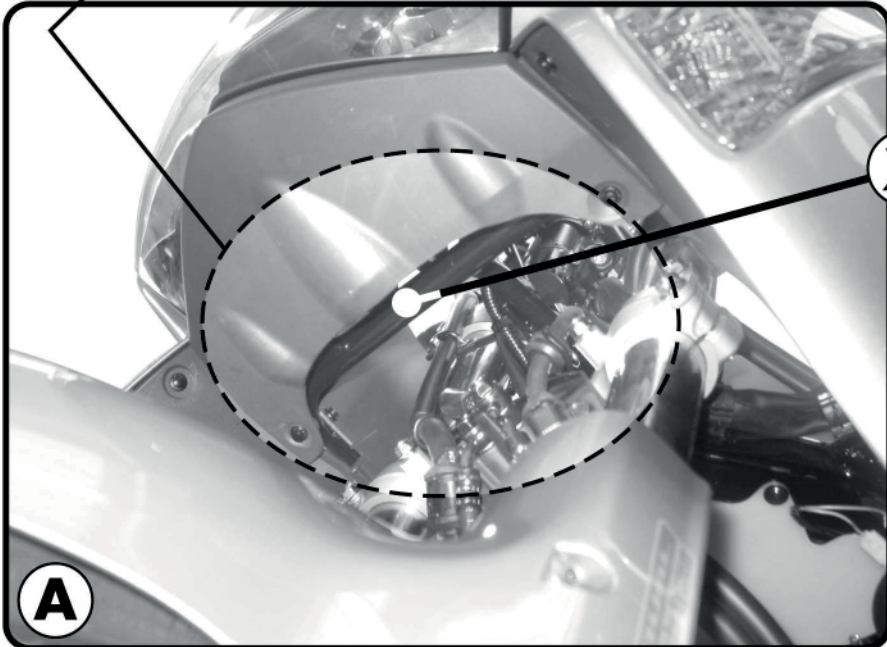
PARAMOTORE SPECIFICO - SPECIFIC ENGINE GUARD - PARE-CARTER SPECIFIQUE  
 SPEZIFISCHER STURZBÜGEL - PROTEGEMOTOR ESPECIFICO

# HONDA XL1000V 2003 VARADERO

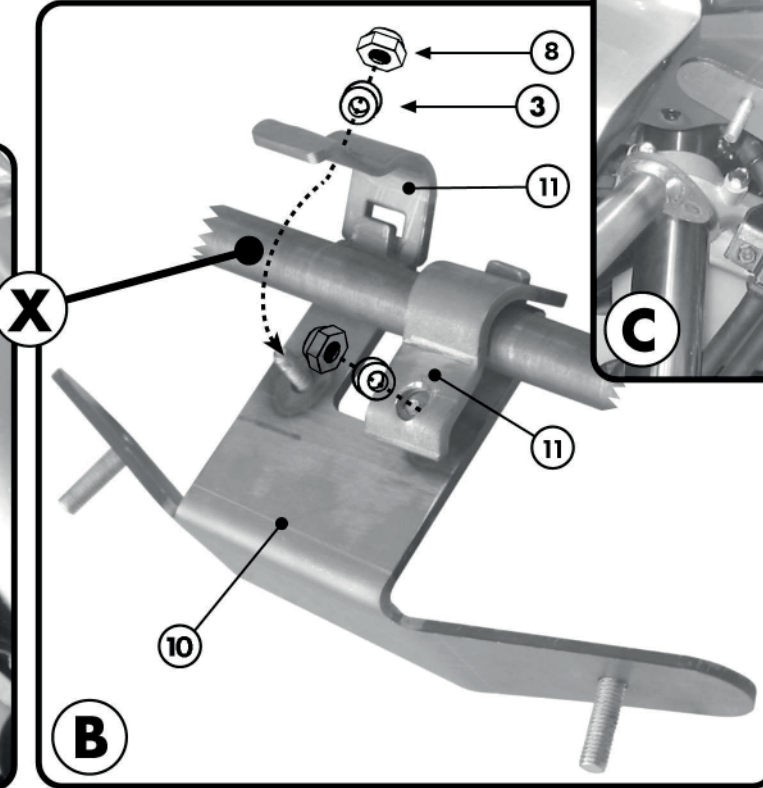
ISTRUZIONI DI MONTAGGIO - MOUNTING INSTRUCTIONS  
 INSTRUCTIONS DE MONTAGE - BAUANLEITUNG - INSTRUCCIONES DE MONTAJE



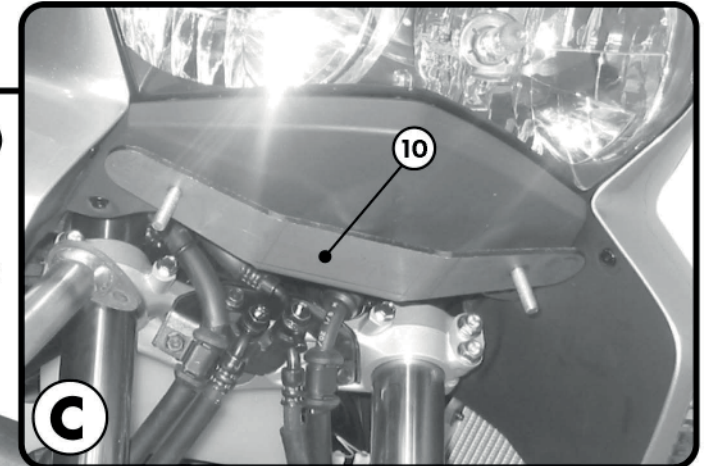
TOGLIERE  
 TAKE OFF  
 ENLEVER  
 ENTFERNEN  
 QUITAR



**A**



**B**



**C**

**1**

**PARAMOTORE**  
 ENGINE GUARD  
 PARE-CARTER  
 STURZBÜGEL  
 PROTEGEMOTOR

**Q.TY n.2 (dx-sx)**

**2**

**VITE TBEI M6x20**  
 SCREW  
 VIS  
 SCHRAUBE  
 TORNILLO

**Q.TY n.2**

**3**

**RONDELLA Ø6x18mm**  
 WASHER Ø6x18mm  
 RONDELLE Ø6x18mm  
 SCHEIBE Ø6x18mm  
 ARANDELA Ø6x18mm

**Q.TY n.2**

**4**

**RONDELLA Ø8mm spaccata**  
 WASHER Ø8  
 RONDELLE Ø8  
 SCHEIBE Ø8  
 ARANDELA Ø8

**Q.TY n.2**

**5**

**RONDELLA PIEGATA Ø6x18mm**  
 WASHER  
 RONDELLE  
 SCHEIBE  
 ARANDELA

**Q.TY n.2**

**6**

**NIPPLES**

**Q.TY n.1**

**7**

**DADO CIECO M8**  
 BOLT M8  
 ECROU M8  
 MUTTER M8  
 TUERCA M8

**Q.TY n.2**

**8**

**DADO A.B. M6**  
 BOLT M6  
 ECROU M6  
 MUTTER M6  
 TUERCA M6

**Q.TY n.2**

**9**

**COMPONENTI ORIGINALI**  
 ORIGINAL PARTS  
 ORIGINAL BAUTEILE  
 PARTIES ORIGINALES  
 COMPONENTES ORIGINALES

**Q.TY n.-**

**10**

**SUPPORTO**  
 SUPPORT  
 SUPPORT  
 HALTER  
 SOPORTES

**Q.TY n.1**

**11**

**SUPPORTO**  
 SUPPORT  
 SUPPORT  
 HALTER  
 SOPORTES

**Q.TY n.2**

**SI RACCOMANDA DI FARE ESEGUIRE IL MONTAGGIO AD UN MECCANICO QUALIFICATO**

**WE RECOMMEND THAT THE MOUNTING IS CARRIED OUT BY A QUALIFIED MOTORCYCLE MECHANIC**

**IL EST RECOMMANDE DE FAIRE EXECUTER LE MONTAGE PAR UN MECANICIEN QUALIFIE**

**WIR EMPFEHLEN, DAß DIE MONTAGE VON EINEM FACHMECHANIKER DURCHFÜHRT WIRD**

**LE RECOMENDAMOS QUE EL MONTAJE DEL PROTEGE MOTOR SE REALIZE POR UN MECANICO CUALIFICADO**

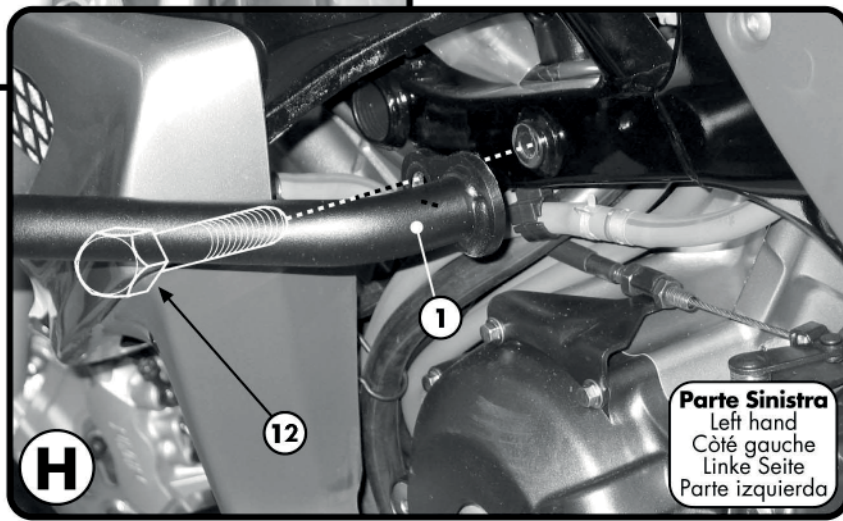
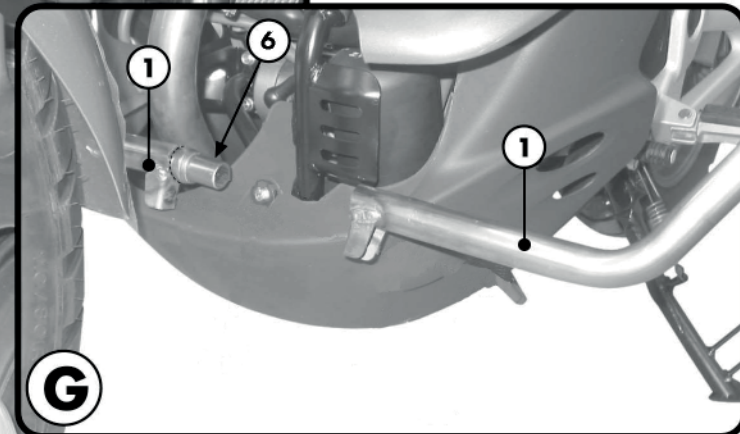
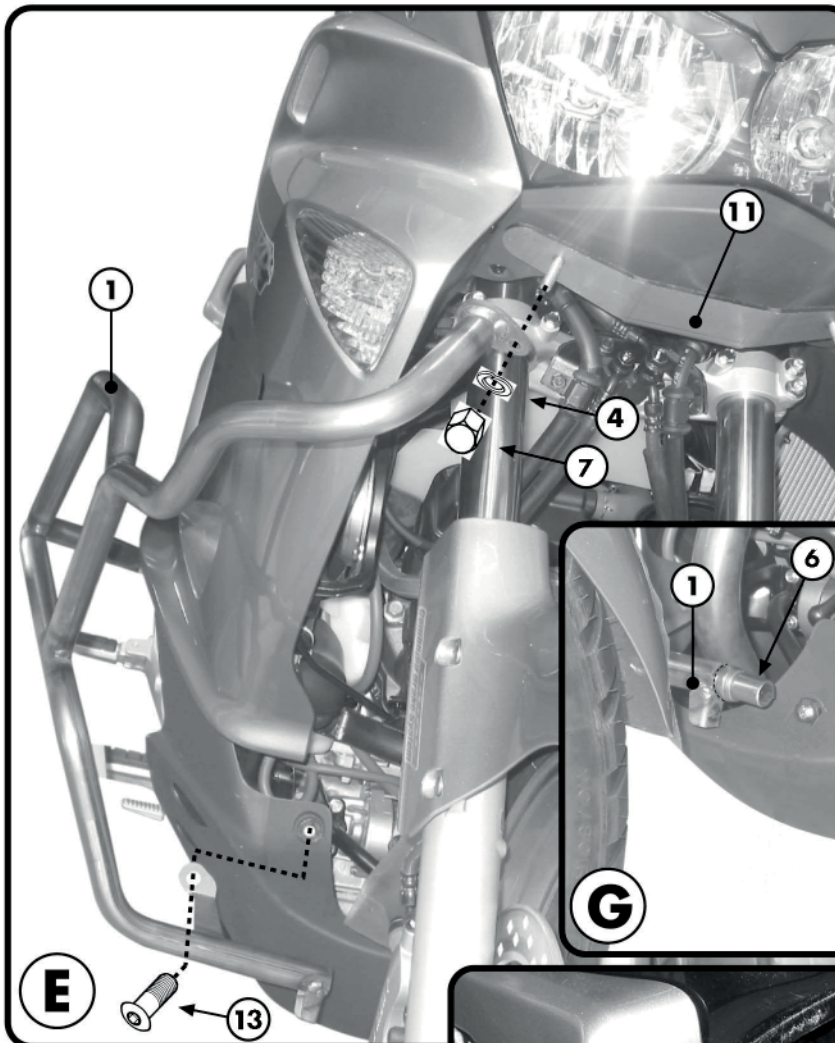
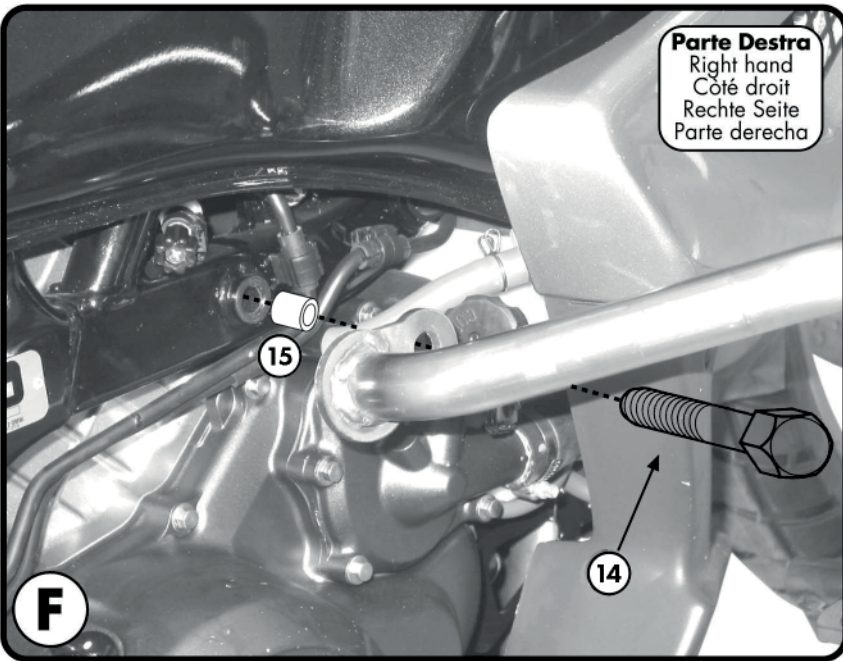
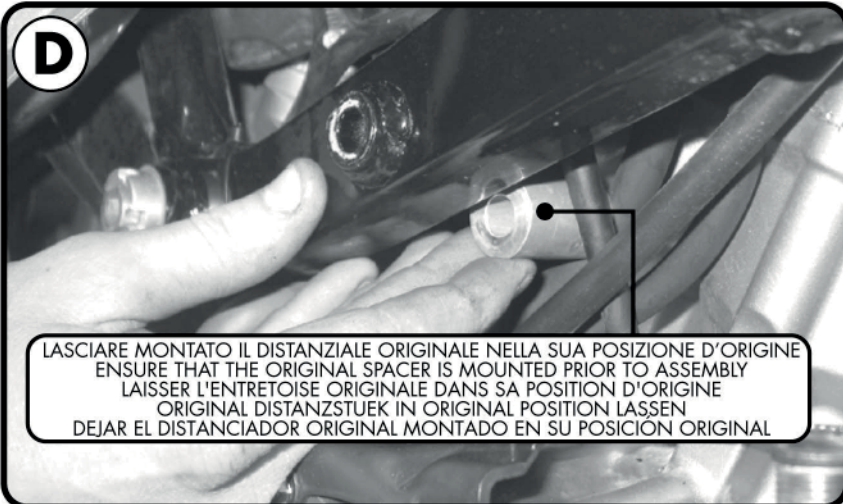


TN367-KN28

PARAMOTORE SPECIFICO - SPECIFIC ENGINE GUARD - PARE-CARTER SPECIFIQUE  
 SPEZIFISCHER STURZBÜGEL - PROTEGEMOTOR ESPECIFICO

# HONDA XL1000V 2003 VARADERO

ISTRUZIONI DI MONTAGGIO - MOUNTING INSTRUCTIONS  
 INSTRUCTIONS DE MONTAGE - BAUANLEITUNG - INSTRUCCIONES DE MONTAJE




**12**



**VITE TE M10x100mm**  
 passo 1,25  
 SCREW M10x105mm  
 VIS M10x105mm  
 SCHRAUBE M10x105mm  
 TORNILLO M10x105mm

**Q.TY n.1**

**13**



**VITE TBEI M6x25mm**  
 SCREW M6x25mm  
 VIS M6x25mm  
 SCHRAUBE M6x25mm  
 TORNILLO M6x25mm

**Q.TY n.1**

**14**



**VITE TE M10x105mm**  
 passo 1,25  
 SCREW M10x105mm  
 VIS M10x105mm  
 SCHRAUBE M10x105mm  
 TORNILLO M10x105mm

**Q.TY n.1**

**15**



**DISTANZIALE Ø22x5mm**  
 Foro Ø10,5mm  
 SPACER  
 ENTRETOISE  
 DISTANZSTUECK  
 DISTANCIADOR

**Q.TY n.1**



PARAMOTORE SPECIFICO - SPECIFIC ENGINE GUARD - PARE-CARTER SPECIFIQUE  
SPEZIFISCHER STURZBÜGEL - PROTEGEMOTOR ESPECIFICO

# HONDA XL1000V 2003 VARADERO

ISTRUZIONI DI MONTAGGIO - MOUNTING INSTRUCTIONS  
INSTRUCTIONS DE MONTAGE - BAUANLEITUNG - INSTRUCCIONES DE MONTAJE

## I ISTRUZIONI DI MONTAGGIO

1. INDIVIDUARE IL TRAVERSINO IN FERRO DEL TELAIO INDICATO CON LA LETTERA X IN FOTO A; LA FOTO A È STATA SCATTATA DAL BASSO VERSO L'ALTO ABBASSANDOSI VICINO LA RUOTA ANTERIORE DAL LATO SINISTRO E PUNTANDO L'OBBIETTIVO VERSO IL GRUPPO OTTICO ANTERIORE.
2. MONTARE IL PARTICOLARE N°1 1 UTILIZZANDO I SUPPORTI N°12 (COME MOSTRATO IN FOTO B) SUL TRAVERSINO INDIVIDUATO NEL PASSO PRECEDENTE, OTTENENDO IL RISULTATO ILLUSTRATO IN FOTO C.
3. FARE ATTENZIONE ALLE INDICAZIONI DI FOTO D, VALIDE PER ENTRAMBI I LATI DEL MONTAGGIO.
4. SI CONSIGLIA DI MONTARE UN LATO PER VOLTA.
5. MONTARE IL LATO DESTRO DEL PARAMOTORE N°1 COME INDICATO IN FOTO E E FOTO F.
6. MONTARE IL LATO SINISTRO DEL PARAMOTORE COME INDICATO IN FOTO H.
7. UNIRE TRA DI LORO IL LATO DESTRO CON IL LATO SINISTRO COME INDICATO IN FOTO G.
8. CONCLUDERE IL MONTAGGIO SERRANDO BENE TUTTE LE VITI.

## E MOUNTING INSTRUCTIONS

1. FIND THE FAIRING SUPPORT INDICATED WITH THE LETTER X IN PICTURE A. PICTURE A HAS BEEN TAKEN FROM BELOW CROUCHING NEAR THE FRONT WHEEL UP TOWARD THE HEADLAMP.
2. MOUNT PART N° 11 USING THE SUPPORT CLAMPS N°12 (AS SHOWN IN PICTURE B) ON TO THE FAIRING SUPPORT INDICATED ABOVE (IN POINT 1), OBTAINING THE RESULT SHOWN IN PICTURE C.
3. PAY ATTENTION TO THE WARNING SHOWN IN PICTURE D, WHICH IS VALID FOR BOTH SIDES OF THE REAR MOUNTING.
4. IT IS ADVISABLE TO PROCEED WITH THE MOUNTING OF ONE SIDE AT A TIME.
5. MOUNT THE RIGHT SIDE OF THE ENGINE GUARD N°1 AS SHOWN IN PICTURE E AND IN PICTURE F.
6. MOUNT THE LEFT SIDE OF THE ENGINE GUARD AS SHOWN IN PICTURE H.
7. NOW JOINT TOGETHER THE RIGHT SIDE WITH THE LEFT SIDE AS SHOWN IN PICTURE G.
8. LASTLY TIGHTEN ALL THE SCREWS.

## F INSTRUCTIONS DE MONTAGE

1. REPERER LA TRAVERSE EN FER DU CADRE IDENTIFIEE PAR LA LETTRE X SUR LA PHOTO A. LA PHOTO A ETE PRISE EN CONTRE PLONGEE DU COTE GAUCHE DE LA ROUE AVANT EN POINTANT L'OBJECTIF VERS LE GROUPE OPTIQUE ANTERIEUR.
2. MONTER LA PIECE N11 SUR LA TRAVERSE REPEREE A LA PHASE PRECEDENTE EN UTILISANT LES PATTES N12 (COMME MONTRE SUR LA PHOTO B) AFIN D'OBTENIR LE RESULTAT ILLUSTRE SUR LA PHOTO C.
3. FAIRE ATTENTION AUX INDICATIONS DE LA PHOTO D VALABLES POUR LES 2 COTES DU MONTAGE.
4. IL EST CONSEILLE DE MONTER UN COTE A LA FOIS.
5. MONTER LE COTE DROIT DU PARE CARTER N1 COMME INDIQUE SUR LES PHOTOS E ET F.
6. MONTER LE PARE CARTER DROIT COMME INDIQUE SUR LA PHOTO H.
7. RELIER LE COTE GAUCHE AVEC LE COTE DROIT COMME INDIQUE SUR LA PHOTO G.
8. FINIR LE MONTAGE EN SERRANT BIEN TOUTES LES VIS.

## D BAUANLEITUNG

1. SUCHEN SIE DAS VORDERE ROHR DES VERKLEIDUNGSHALTER MIT DEM BUCHSTABE X IM BILD A. DAS BILD A ZEIGT DIE VERKLEIDUNG ZWISCHEN DEN STANDROHREN VON UNTEN NACH OBEN.
2. MONTIEREN SIE JETZT DEN HALTER NR. 11 UND DEN HALTER NR. 12 (WIE IM BILD B BESCHRIEBEN) AUF DEM VERKLEIDUNGSHALTER WIE AUF BILD C BESCHRIEBEN.
3. BEACHTEN SIE AUF DEN HINWEIS IM BILD D, DER FÜR DIE MONTAGE DER BEIDEN SEITEN GILT.
4. WIR EMPFEHLEN DIE MONTAGE ZUERST VON EINER SEITE DANN VON DER ANDEREN.
5. MONTIEREN SIE JETZT DIE RECHTE SEITE DES STURZBÜGELS NR. 1 WIE IM BILD E UND IM BILD F BESCHRIEBEN WIRD.
6. MONTIEREN SIE DIE LINKE SEITE DES STURZBÜGEL WIE IM BILD H BESCHRIEBEN.
7. VERBINDEN SIE JETZT DIE RECHTE SEITE MIT DER LINKEN SEITE WIE IM BILD G BESCHREIBEN WIRD.
8. ZULETZT ZIEHEN SIE ALLE SCHRAUBEN FEST.

## ES

## INSTRUCCIONES DE MONTAJE

1. LOCALIZAR EL SOPORTE DEL CHASIS INDICADO CON X EN LA FOTO A (LA FOTO HA SIDO HECHA DE ABAJO POR ARRIBA DEL LADO IZQUIERDO Y MIRANDO AL GRUPO OPTICO ANTERIOR)
2. MONTAR EL DETALLE NR 11 UTILIZANDO LOS SOPORTES NR 12 (COMO EN LA FOTO B) SOBRE EL SOPORTE LOCALIZADO CON EL RESULTADO DE LA FOTO C
3. ATENCION: CONTROLAR LAS ADVERTENCIAS EN LA FOTO D, IGUAL PARA LOS DOS LADOS
4. ACONSEJAMOS MONTAR UN LADO A LA VEZ
5. MONTAR EL LADO DERECHO COMO INDICAN LAS FOTOS E Y F
6. MONTAR EL LADO IZQUIERDO DEL PARAMOTOR COMO INDICA LA FOTO H
7. UNIR EL LADO DERECHO AL IZQUIERDO COMO INDICA LA FOTO G
8. ACABAR APRETANDO TODOS LOS TORNILLOS

