

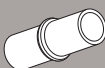




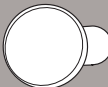



TN4105 - KN4105

PARAMOTORE SPECIFICO - SPECIFIC ENGINE GUARD - PARE-CARTER SPECIFIQUE SPEZIFISCHER STURZBÜGEL - DEFENSA DE MOTOR ESPECÍFICA - PARAMOTOR ESPECÍFICO

KAWASAKI VERSYS 1000 (2012)

N°	Descrizione	Caratteristiche	Codice	Quantità	
1	Paramotore - Engine Guard Pare-carter - Sturzbuegel Defensa De Moto - Paramotor	-	-	2 (Dx,Sx)	
2	Supporto - Support - Support Halterung - Soporte - Apoio	-	GL2082	2 (Dx,Sx)	
3	Nipples	-	-	1	
4	Vite - Screw Vis - Schraube Tornillo - Parafuso	TEF M8x25	-	2	
5	Vite - Screw Vis - Schraube Tornillo - Parafuso	TBEI M6x20	620	2	
6	Rondella - Washer Rondelle - Scheibe Arandela - Arruela	Ø6	618RONP	2	
7	Dado - Bolt - Ecrou Mutter - Tuerca - Porca	Auto Bloccante Flangiato M5	-	2	
8	Tappo - Cap Chapeau - Kappe Tapa - Boné	-	Z2160	2	
9	Componenti originali - Original parts Parties originales - Original bauteile Componentes originales Componentes Originais	-	-	-	-
10	O-Ring	-	Z2161	2	

TN4105 - KN4105

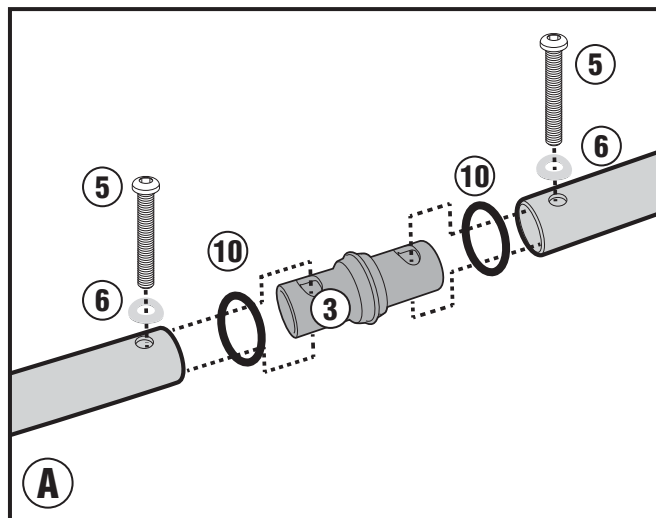
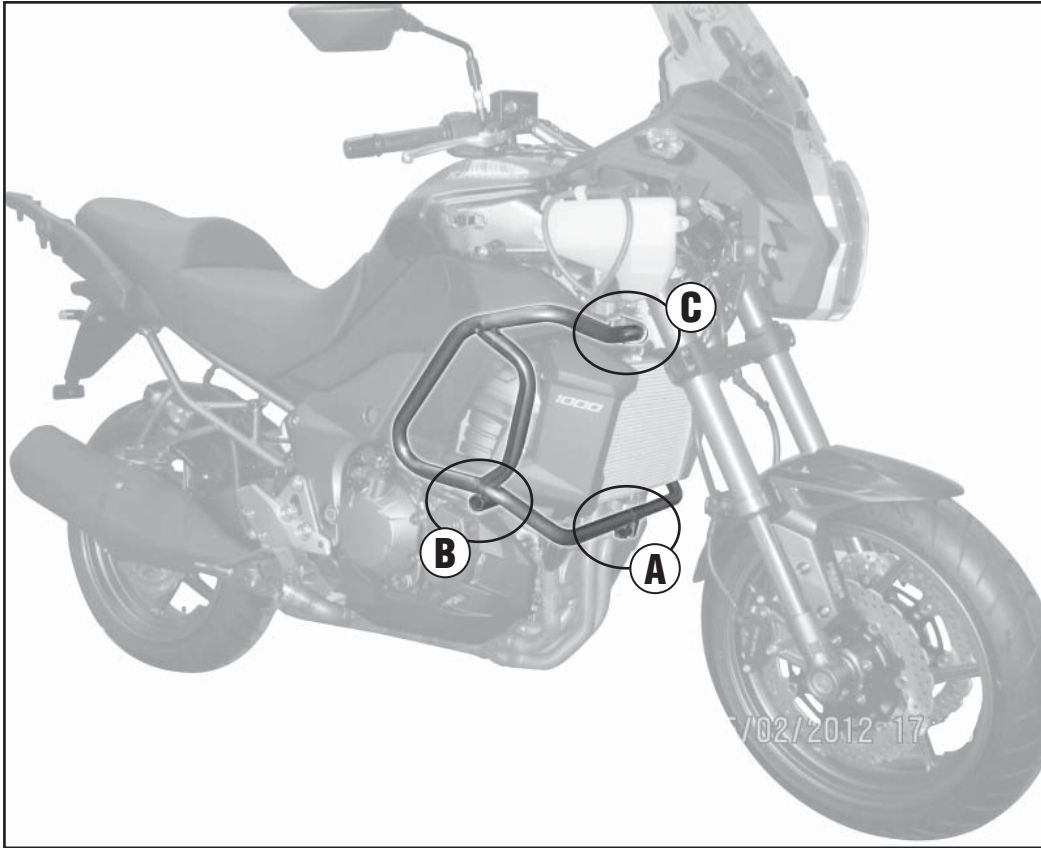
PARAMOTORE SPECIFICO - SPECIFIC ENGINE GUARD - PARE-CARTER SPECIFIQUE SPEZIFISCHER STURZBÜGEL - DEFENSA DE MOTOR ESPECÍFICA - PARAMOTOR ESPECÍFICO

KAWASAKI VERSYS 1000 (2012)

TN4105 - KN4105

PARAMOTORE SPECIFICO - SPECIFIC ENGINE GUARD - PARE-CARTER SPECIFIQUE SPEZIFISCHER STURZBÜGEL - DEFENSA DE MOTOR ESPECÍFICA - PARAMOTOR ESPECÍFICO

KAWASAKI VERSYS 1000 (2012)



TN4105 - KN4105

PARAMOTORE SPECIFICO - SPECIFIC ENGINE GUARD - PARE-CARTER SPECIFIQUE SPEZIFISCHER STURZBÜGEL - DEFENSA DE MOTOR ESPECÍFICA - PARAMOTOR ESPECÍFICO

KAWASAKI VERSYS 1000 (2012)

