

TN9226 – KN9226

PARAMOTORE SPECIFICO – SPECIFIC ENGINE GUARD – PARE-CARTER SPECIFIQUE SPEZIFISCHER STURZBÜGEL – DEFENSA DE MOTOR ESPECÍFICA – PARAMOTOR ESPECÍFICO

N°	Descrizione	Caratteristiche	Codice	Quantità
1	Paramotore – Engine Guard Pare-carter – Sturzbuegel Defensa De Moto – Paramotor	-	TN9226DXV TN9226SXV	2(Right: Left)
2	Vite – Screw Vis – Schraube Tornillo – Parafuso	TSP M8x30	830TSP	2
3	Vite – Screw Vis – Schraube Tornillo – Parafuso	TEF M8x90	890TEF	2
4	Vite – Screw Vis – Schraube Tornillo – Parafuso	TCE M8x30	830TCE	2
5	Rondella spaccata – Split washer Scheibe – Rondelle fendue Arandela seccionada – Arruela Dentada	Foro Ø8mm	Z1060	4
6	Rondella – Washer Rondelle – Scheibe Arandela – Arruela	Foro Ø8mm	8RON	2
7	Rondella – Washer Rondelle – Scheibe Arandela – Arruela	Foro Ø8mm / Esterno Ø20mm / Sp.2mm	820RON	2
8	Distanziale – Spacer Entretoise – Distanzstueck Distanciador – Espaçador	Ø20x7,5 Foro 8,5mm	C20L7,5F8,5T	2
9	Distanziale – Spacer Entretoise – Distanzstueck Distanciador – Espaçador	Ø20x16 Foro 8,5mm	C20L16F8,5T	2
10	Distanziale – Spacer Entretoise – Distanzstueck Distanciador – Espaçador	Ø20x44 Foro 9mm	C20L44F9T	2
11	Componenti Originali – Original Parts Parties Originales – Original Bauteile Componentes Originales – Componentes Originais	-	-	-

IT_ Nel caso in cui sulle viti originali sia presente del frenafilletti, ripristinarlo durante il montaggio dell'accessorio.

EN_ If there is threadlocker on the original screws, use threadlocker when mounting the accessory.

DE_ Falls sich auf den Originalschrauben Schraubensicherungsstoff befand, sollte dieser auch bei der Montage des Zubehörs wieder aufgetragen werden

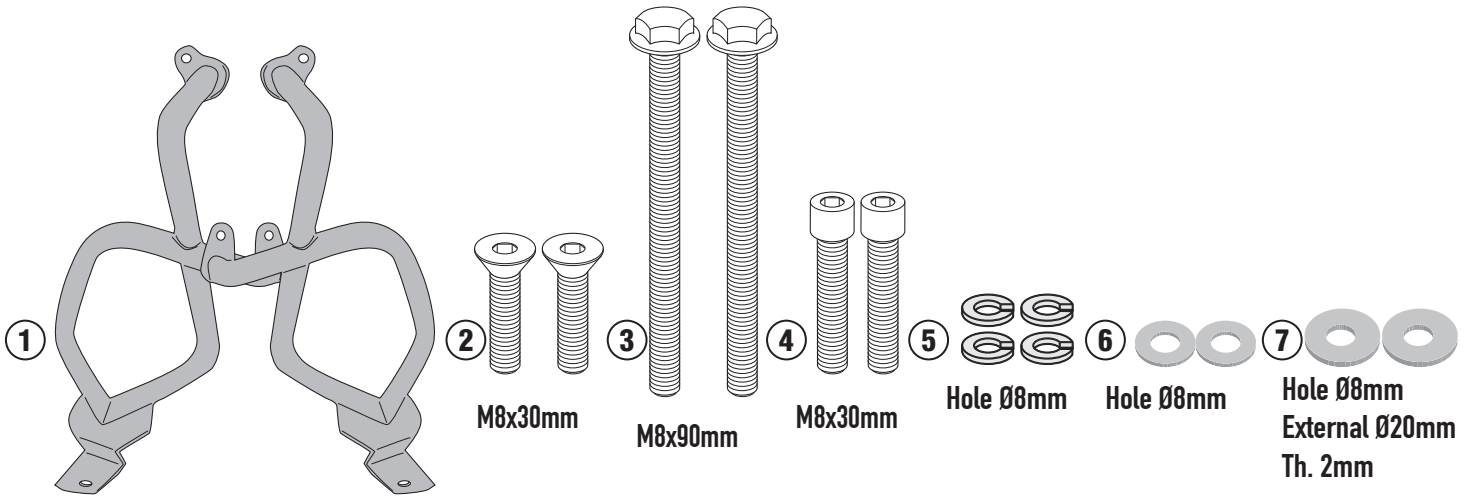
FR_ Si du frein filet est présent sur les vis d'origine, l'appliquer également lors du montage de l'accessoire

ES_ En caso de que el fijador de roscas se encuentre presente en los tornillos originales, colocarlo nuevamente en el montaje del accesorio

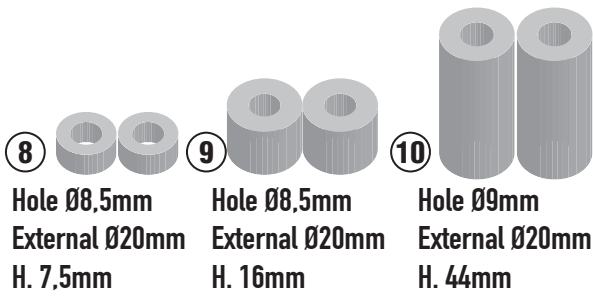
PT_ Se houver trava rosca nos parafusos originais, inserir novamente durante a montagem do acessório

TN9226 - KN9226

PARAMOTORE SPECIFICO - SPECIFIC ENGINE GUARD - PARE-CARTER SPECIFIQUE SPEZIFISCHER STURZBÜGEL - DEFENSA DE MOTOR ESPECÍFICA - PARAMOTOR ESPECÍFICO



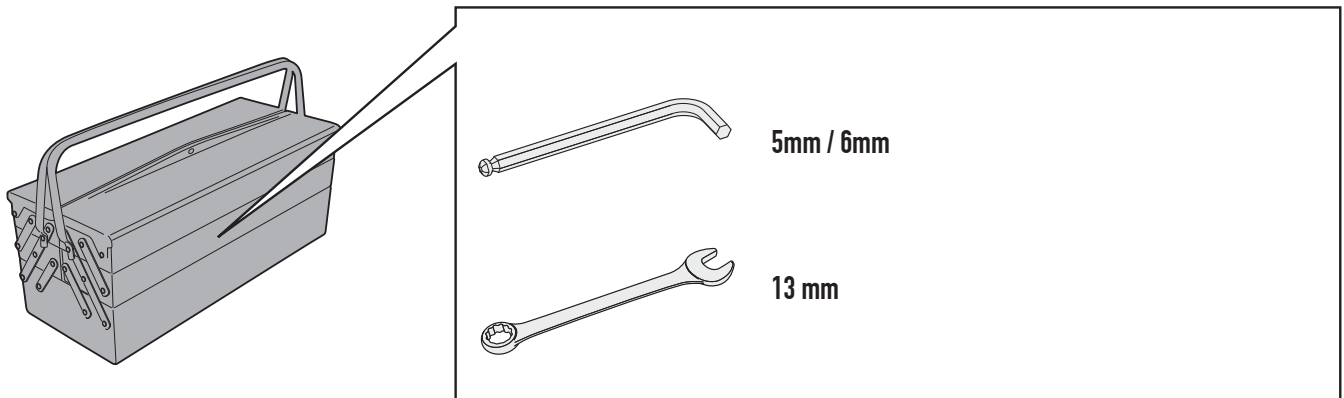
TN9226DXV/TN9226SXV



8
Hole Ø8,5mm
External Ø20mm
H. 7,5mm

9
Hole Ø8,5mm
External Ø20mm
H. 16mm

10
Hole Ø9mm
External Ø20mm
H. 44mm

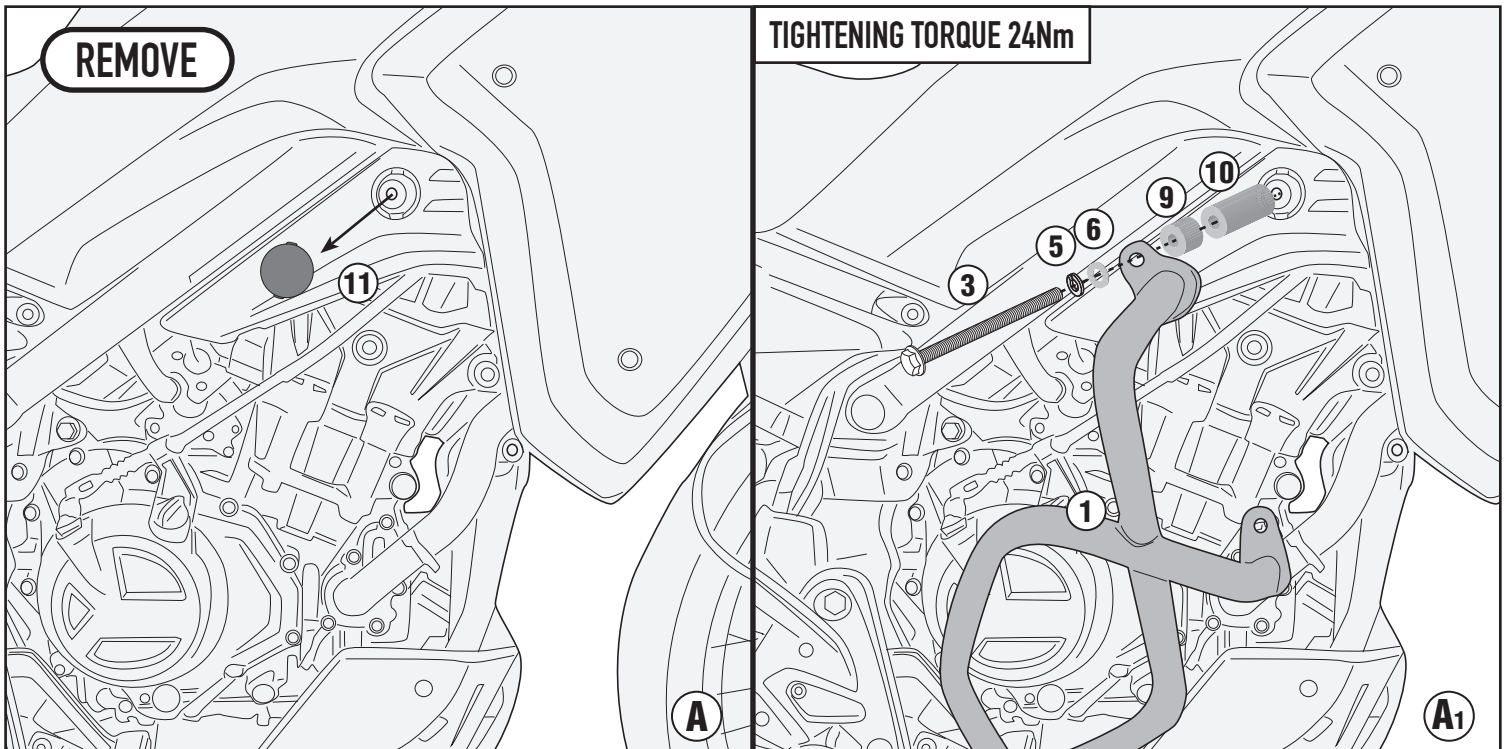
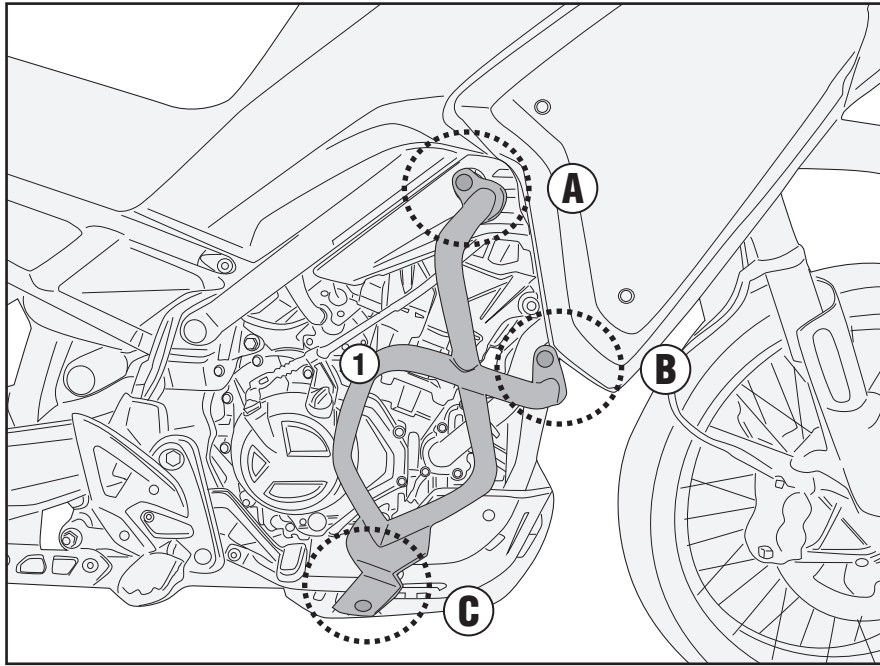


CHECK THE SCREW LENGTH HERE

ISTRUZIONI DI MONTAGGIO - MOUNTING INSTRUCTIONS
INSTRUCTIONS DE MONTAGEBAUANLEITUNG
INSTRUCCIONES DE MONTAJE - INSTRUÇÕES DE MONTAGEM

TN9226 - KN9226

PARAMOTORE SPECIFICO - SPECIFIC ENGINE GUARD - PARE-CARTER SPECIFIQUE SPEZIFISCHER STURZBÜGEL - DEFENSA DE MOTOR ESPECÍFICA - PARAMOTOR ESPECÍFICO



TN9226 - KN9226

PARAMOTORE SPECIFICO - SPECIFIC ENGINE GUARD - PARE-CARTER SPECIFIQUE SPEZIFISCHER STURZBÜGEL - DEFENSA DE MOTOR ESPECÍFICA - PARAMOTOR ESPECÍFICO

