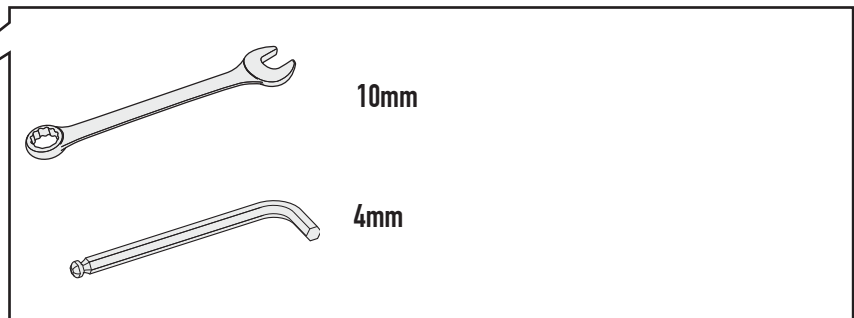
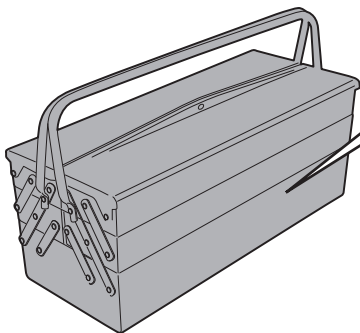
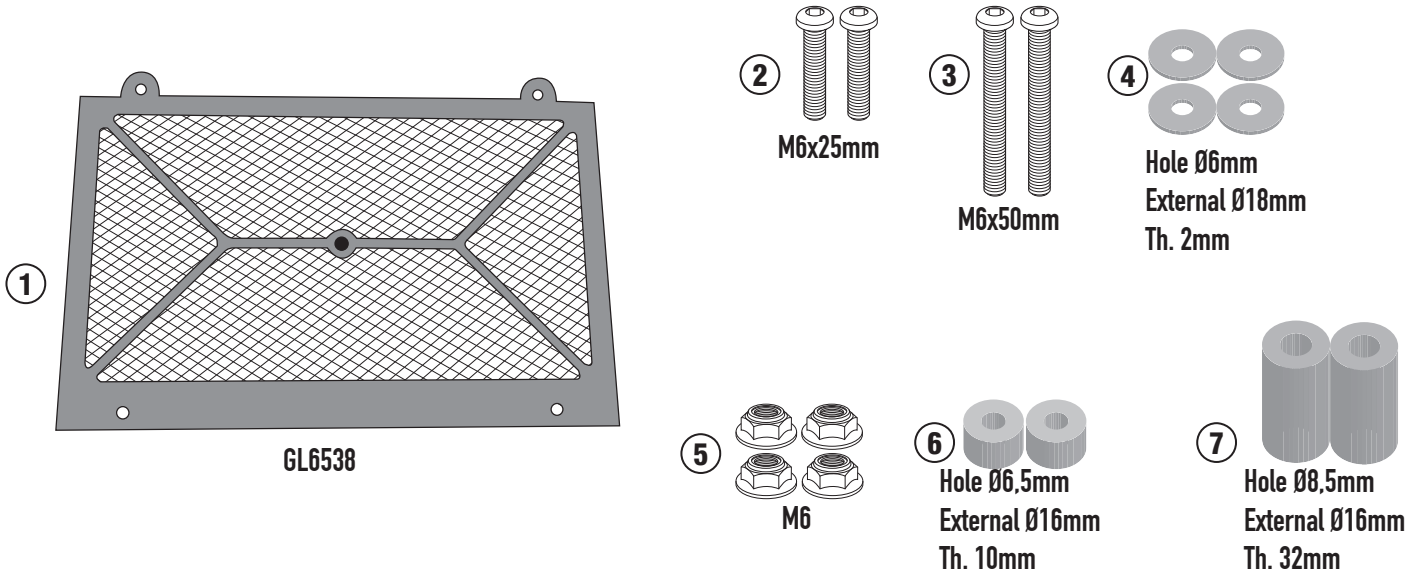


PR4139 - KPR4139

PARA RADIATORE SPECIFICO - SPECIFIC RADIATOR GUARD - GRILLE DE RADIATEUR SPÉCIFIQUE
 SPEZIFISCHER KÜHLERSCHUTZ - PROTECTOR RADIADOR ESPECIFICO - PROTEÇÃO ESPECÍFICA PARA O RADIADOR

N°	Descrizione/Description	Caratteristiche/Features	Codice/Code	Quantità/Quantity
1	Para Radiatore Specifico - Specific Radiator Guard Grille De Radiateur Spécifique Spezifischer Kühlerschutz Protector Radiador Especifico Proteção Específica Para O Radiador	-	GL6538V	1
2	Vite - Screw - Vis - Schraube Tornillo - Parafuso	TBEI M6x25	625TBEI	2
3	Vite - Screw - Vis - Schraube Tornillo - Parafuso	TBEI M6x50	650TBEI	2
4	Rondella spaccata - Split washer Scheibe - Rondelle fendue Arandela seccionada - Arruela Dentada	Foro Ø6mm / Esterno Ø18mm Sp.2mm	618RON	4
5	Dado - Bolt - Ecrou - Mutter Tuerca - Porca	Dado Autobloccante Flangiato M6	6DADIABFN	4
6	Distanziale - Spacer - Entretoise - Distanzstueck Distanciador - Espaçado	Ø16x10 Foro 6,5mm	C16L10F6,5T	2
7	Distanziale - Spacer - Entretoise - Distanzstueck Distanciador - Espaçado	Ø16x32 Foro 8,5mm	C16L32F8,5T	2
8	Componenti Originali - Original Parts Parties Originales - Original Bauteile Componentes Originales - Componentes Originais	-	-	-



CHECK THE SCREW LENGTH HERE

ISTRUZIONI DI MONTAGGIO - MOUNTING INSTRUCTIONS
 INSTRUCTIONS DE MONTAGE - BAUANLEITUNG
 INSTRUCCIONES DE MONTAJE - INSTRUÇÕES DE MONTAGEM

PR4139 - KPR4139

PARA RADIATORE SPECIFICO - SPECIFIC RADIATOR GUARD - GRILLE DE RADIATEUR SPÉCIFIQUE
SPEZIFISCHER KÜHLERSCHUTZ - PROTECTOR RADIADOR ESPECIFICO - PROTEÇÃO ESPECÍFICA PARA O RADIADOR

