

# PR5126 - KPR5126

PARA RADIATORE SPECIFICO - SPECIFIC RADIATOR GUARD - GRILLE DE RADIATEUR SPÉCIFIQUE  
SPEZIFISCHER KÜHLERSCHUTZ - PROTECTOR RADIADOR ESPECIFICO - PROTEÇÃO ESPECÍFICA PARA O RADIADOR

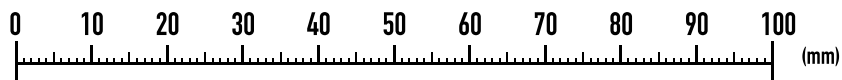
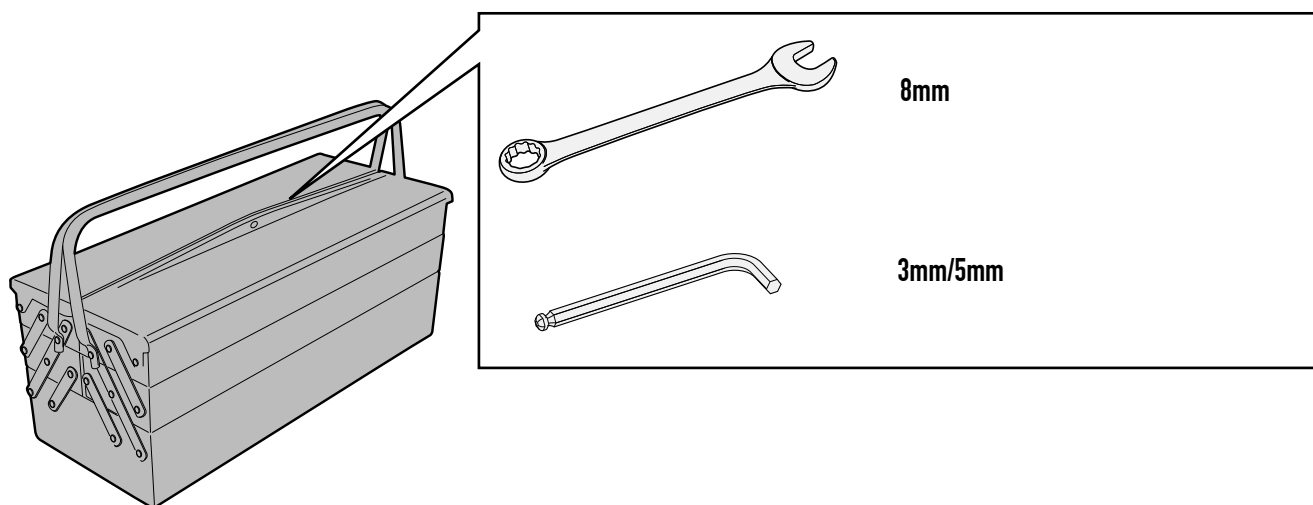
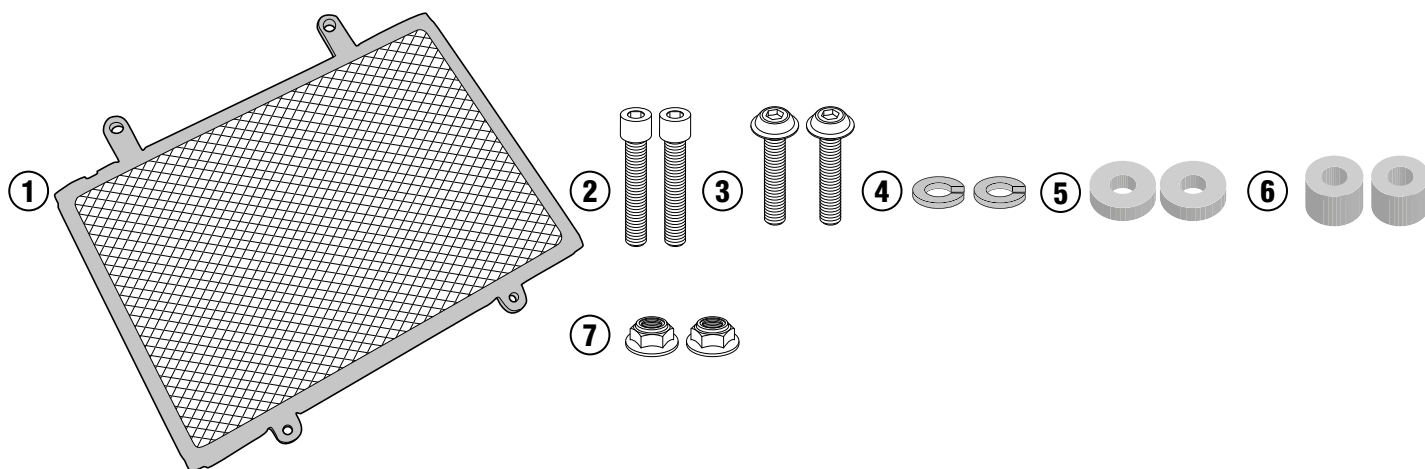
## BMW G310GS (2017/2018)

N°	Descrizione	Caratteristiche	Codice	Quantità
1	Para Radiatore Specifico - Specific Radiator Guard Grille De Radiateur Spécifique Spezifischer Kühlerschutz - Protector Radiador Especifico Proteção Específica Para O Radiador	-	GL3749V	1
2	Vite - Screw Vis - Schraube Tornillo - Parafuso	TCEI M6x30	630TCEI	2
3	Vite - Screw Vis - Schraube Tornillo - Parafuso	TBEIFX M5x25	525TBEIFX	2
4	Rondella spaccata - Split washer Scheibe - Rondelle fendue Arandela seccionada - Arruela Dentada	Ø6	Z1063	2
5	Distanziale - Spacer Entretoise - Distanzstueck Distanciador - Espaçador	Ø16x4,5 Foro 6,5mm	C16L4,5F6,5T	2
6	Distanziale - Spacer Entretoise - Distanzstueck Distanciador - Espaçador	Ø14x10 Foro 6,5mm	C14L10F6,5T	2
7	Dado - Bolt - Ecrou Mutter - Tuerca - Porca	Dado Autobloccante Flangiato Ribassato M5	5DADIAFL	2
8	Componenti Originali - Original Parts Parties Originales - Original Bauteile Componentes Originales - Componentes Originais	-	-	-

# PR5126 - KPR5126

PARA RADIATORE SPECIFICO - SPECIFIC RADIATOR GUARD - GRILLE DE RADIATEUR SPÉCIFIQUE  
SPEZIFISCHER KÜHLERSCHUTZ - PROTECTOR RADIADOR ESPECIFICO - PROTEÇÃO ESPECÍFICA PARA O RADIADOR

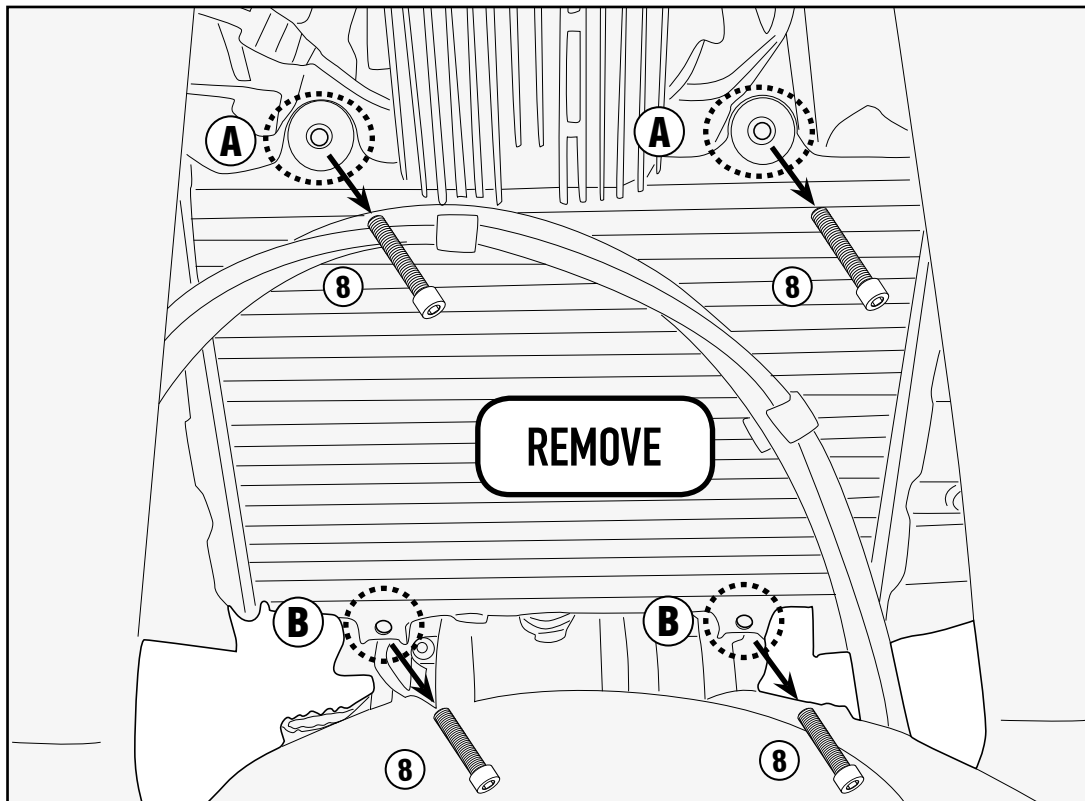
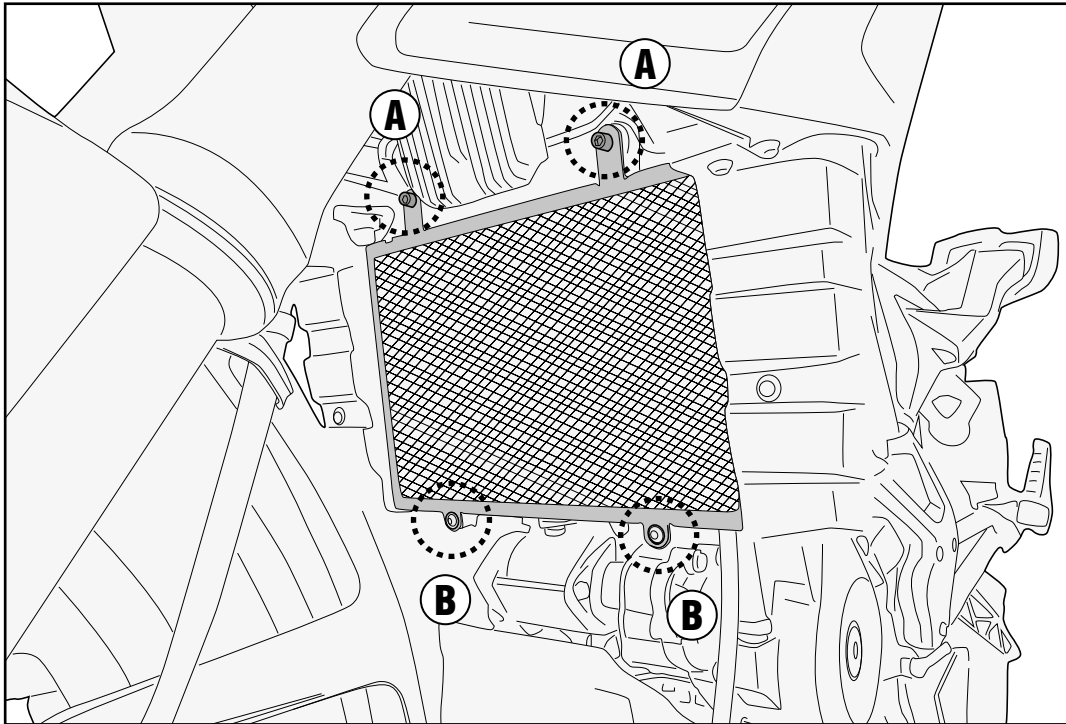
## BMW G310GS (2017/2018)



# PR5126 - KPR5126

PARA RADIATORE SPECIFICO - SPECIFIC RADIATOR GUARD - GRILLE DE RADIATEUR SPÉCIFIQUE  
SPEZIFISCHER KÜHLERSCHUTZ - PROTECTOR RADIADOR ESPECIFICO - PROTEÇÃO ESPECÍFICA PARA O RADIADOR

## BMW G310GS (2017/2018)



# PR5126 - KPR5126

PARA RADIATORE SPECIFICO - SPECIFIC RADIATOR GUARD - GRILLE DE RADIATEUR SPÉCIFIQUE  
SPEZIFISCHER KÜHLERSCHUTZ - PROTECTOR RADIADOR ESPECIFICO - PROTEÇÃO ESPECÍFICA PARA O RADIADOR

## BMW G310GS (2017/2018)

