

SR1206 - KR206

PORTAPACCO SPECIFICO - SPECIFIC HOLDER - PORTE-PAQUET SPÉCIFIQUE - SPEZIFISCHER TRÄGER - PORTA-EQUIPAJE ESPECÍFICO - TRANSPORTADOR ESPECÍFICO

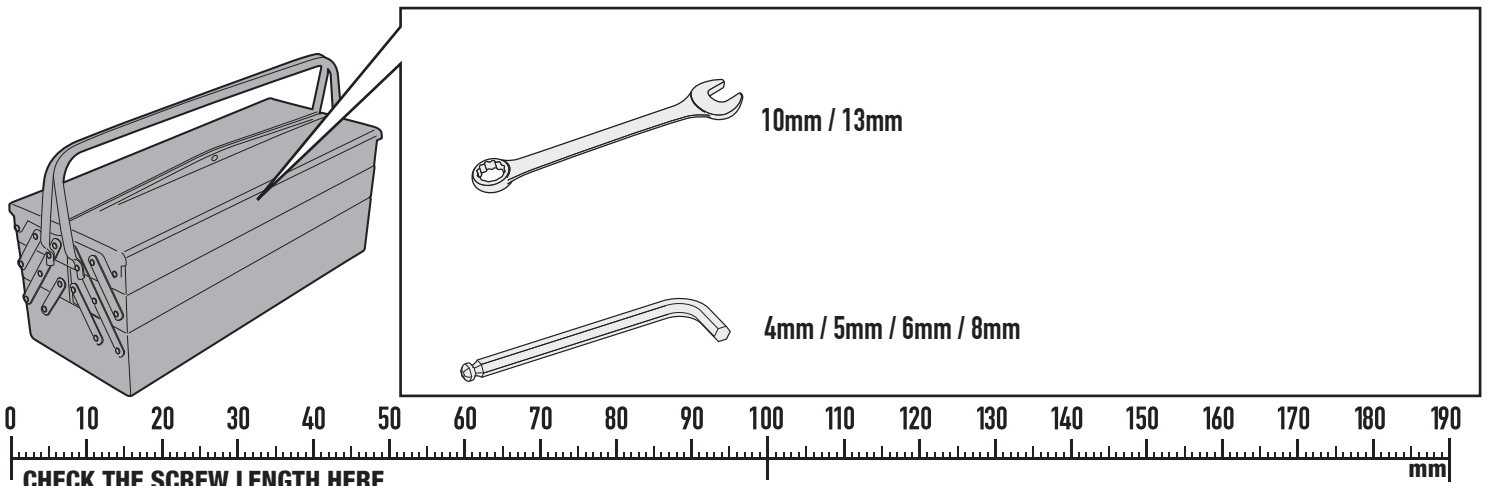
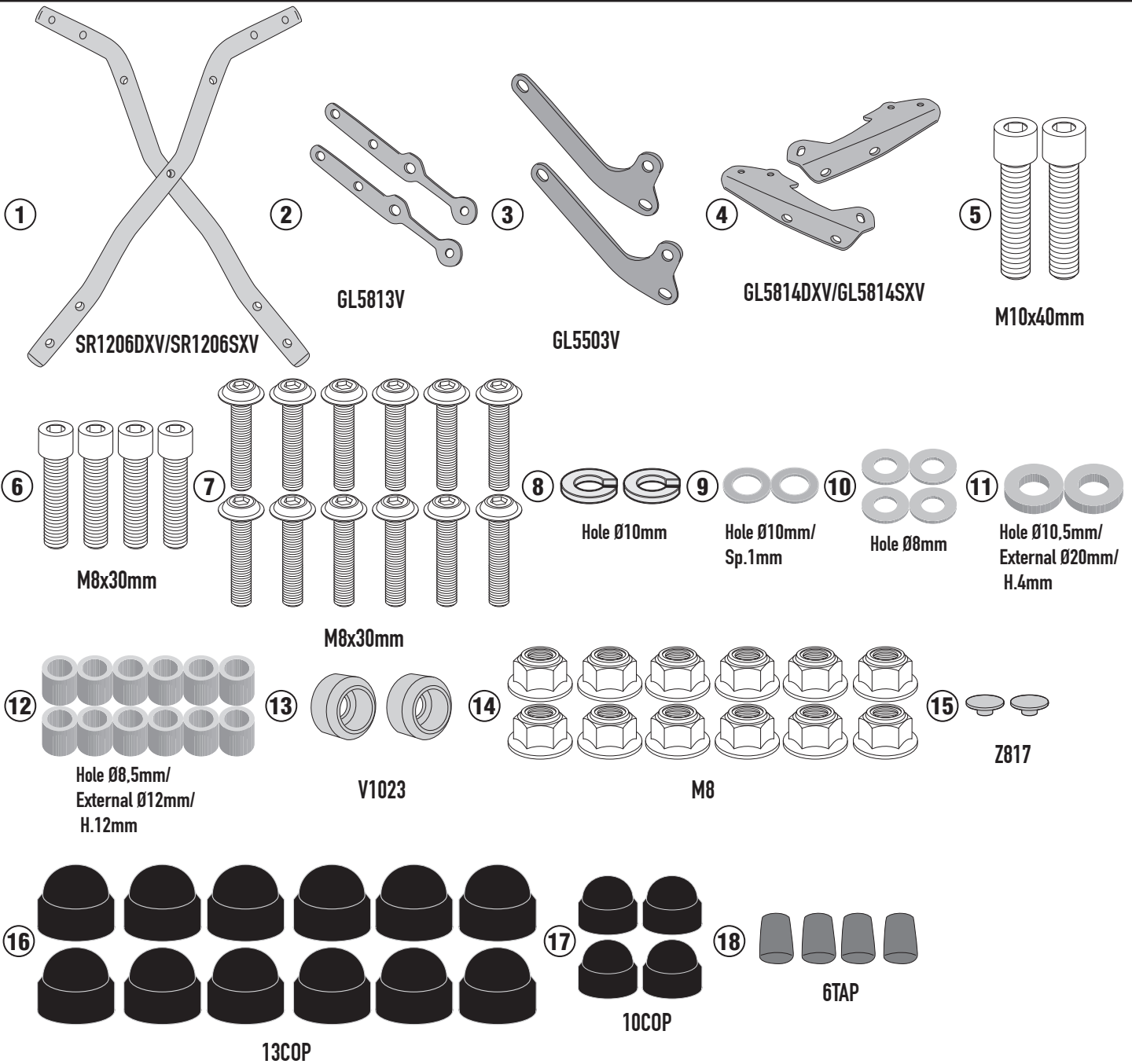
HONDA CB 500 HORNET (2024)

N°	Descrizione/Description	Caratteristiche/Features	Codice/Code	Quantità/Quantity
1	Supporto laterale - Lateral support - Untere Halterung Support latéral - Soporte lateral - Suporte lateral	-	SR1206DXV SR1206SXV	2(Right; Left)
2	Supporto anteriore - Front support - Support avant Vordere Unterstützung - Soporte frontal - Suporte frontal	-	GL5813V	2
3	Supporto posteriore - Rear support - Hintere Unterstützung Support arrière - Soporte trasero - Suporte traseiro	-	GL5503V	2
4	Supporto superiore - Support higher - Support supérieur Halterung höher - Soporte superior - Apoio superior	-	GL5814DXV GL5814SXV	2(Right; Left)
5	Vite - Screw - Vis - Schraube Tornillo - Parafuso	M10x40 TCES	1040TCES	2
6	Vite - Screw - Vis - Schraube Tornillo - Parafuso	M8x30 TCE	830TCE	4
7	Vite - Screw - Vis - Schraube Tornillo - Parafuso	M8x30 TBEIFH	830TBEIFH	12
8	Rondella spaccata - Split washer Scheibe - Rondelle fendue Arandela seccionada - Arruela Dentada	Foro Ø10mm	10RONSX	2
9	Rondella Inox - Stainless Steel Washer Rondelle Inox - Rostfreie Unterlegscheibe Aus Stahl Arandela Inox - Arruela Lisa De Aço Inox	Foro Ø10mm	101RON	2
10	Rondella - Washer - Rondelle - Scheibe Arandela - Arruela	Foro Ø8mm	8RON	4
11	Distanziale - Spacer - Entretoise Distanzstueck - Distanciadador - Espaçador	Ø20x4 Foro 10,5mm	C20L4F10,5T	2
12	Distanziale - Spacer - Entretoise Distanzstueck - Distanciadador - Espaçador	Ø12x12 Foro 8,5mm	C12L12F8,5T	12
13	Distanziale - Spacer - Entretoise Distanzstueck - Distanciadador - Espaçador	-	V1023	2
14	Dado - Bolt - Ecrrou Mutter - Tuerca - Porca	Dado Autobloccante Flangiato M8 (H9,5mm)	8DADIFN	12
15	Coprivite - Screw Cap - Cache Vis - Stopsschraube Tapa Tornillo - Capa do Parafuso	-	Z817	2
16	Tappo - Cap - Fiche - Stecker Enchufe - Capa	-	13COP	12
17	Tappo - Cap - Fiche - Stecker Enchufe - Capa	-	10COP	4
18	Tappo - Cap - Fiche - Stecker Enchufe - Capa	-	6TAP	4
19	Componenti Originali - Original Parts Parties Originales - Original Bauteile Componentes Originales - Componentes Originais	-	-	-
20	Particolari Inclusi Nel Kit Viteria Della Piastra Components Included In The Fitting Kit Of The Plate Pièces Inclues Dans Le Kit De Vis De La Platine Die Einzelnen Teile Sind Bei Montagekit Der Platte Enthalten Despieces Incluidos En El Kit De Anclajes De La Parrilla Explodiu Incluído No Kit As Âncoras Da Grelha	-	-	-

SR1206 - KR206

PORTAPACCO SPECIFICO - SPECIFIC HOLDER - PORTE-PAQUET SPÉCIFIQUE - SPEZIFISCHER TRÄGER - PORTA-EQUIPAJE ESPECÍFICO - TRANSPORTADOR ESPECÍFICO

HONDA CB 500 HORNET (2024)

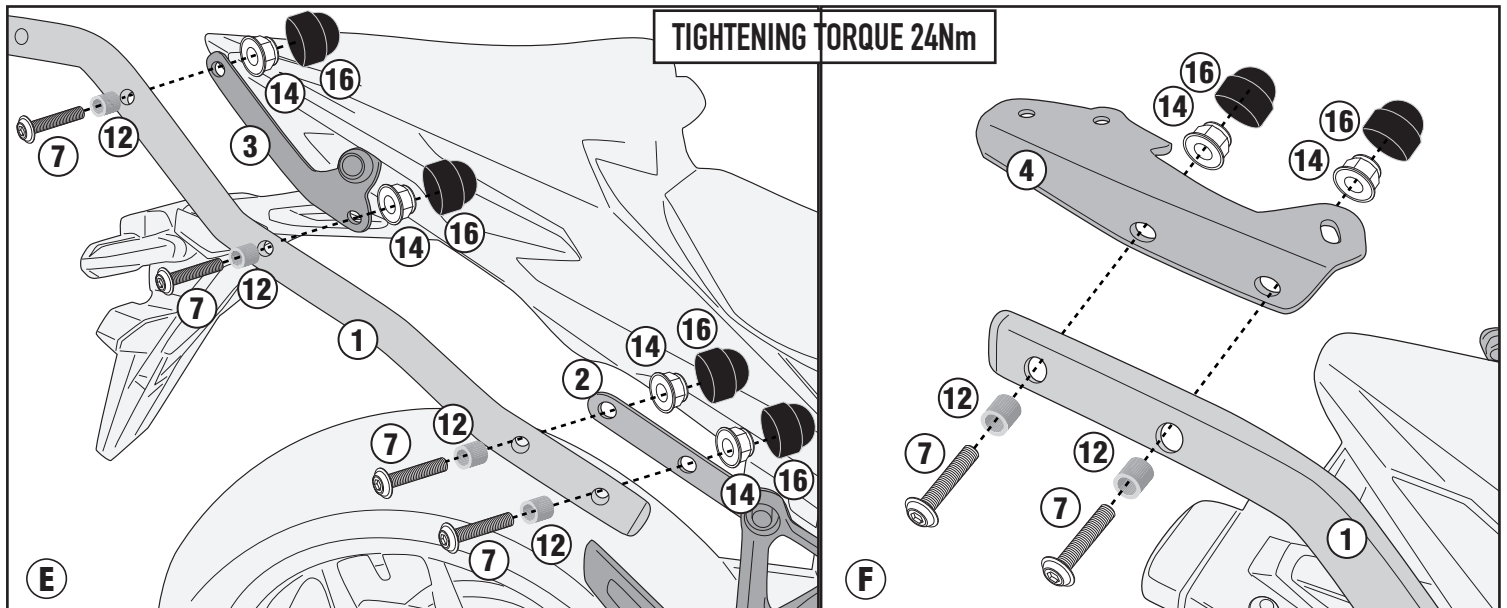
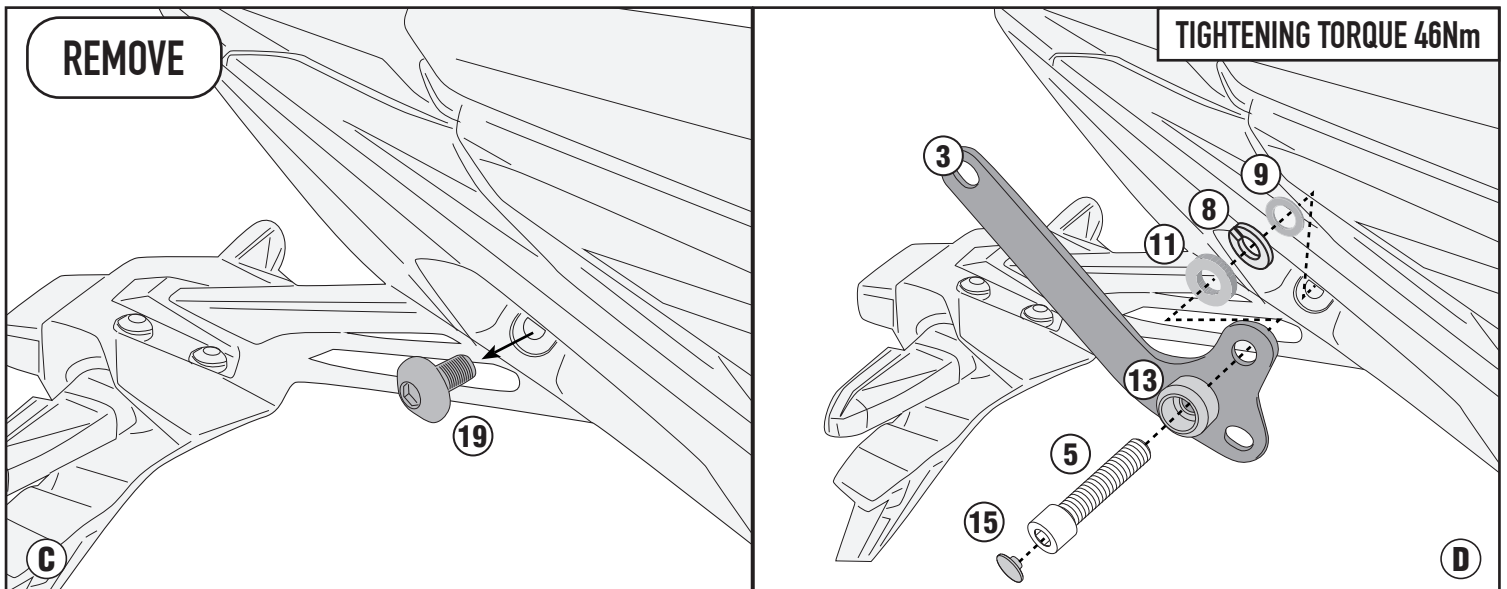
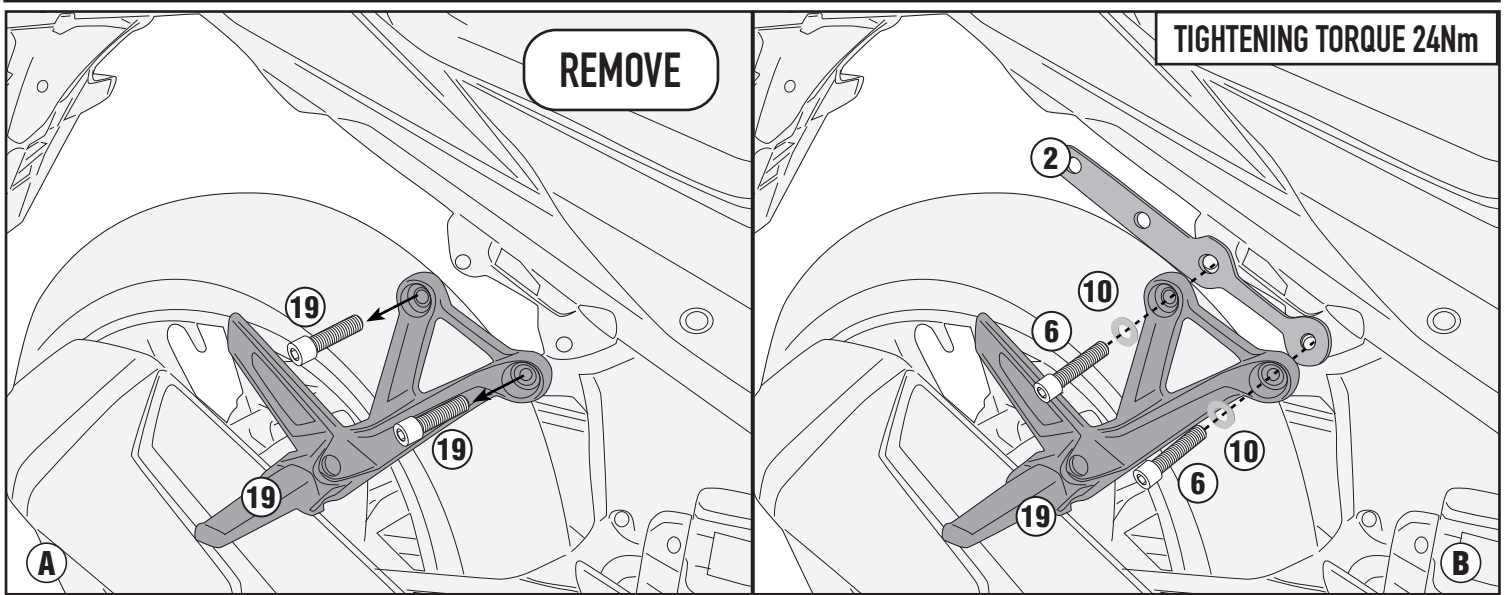


ISTRUZIONI DI MONTAGGIO - MOUNTING INSTRUCTIONS
 INSTRUCTIONS DE MONTAGE - BAUANLEITUNG
 INSTRUCCIONES DE MONTAJE - INSTRUÇÕES DE MONTAGEM

SR1206 - KR206

PORTAPACCO SPECIFICO - SPECIFIC HOLDER - PORTE-PAQUET SPÉCIFIQUE - SPEZIFISCHER TRÄGER - PORTA-EQUIPAJE ESPECÍFICO - TRANSPORTADOR ESPECÍFICO

HONDA CB 500 HORNET (2024)



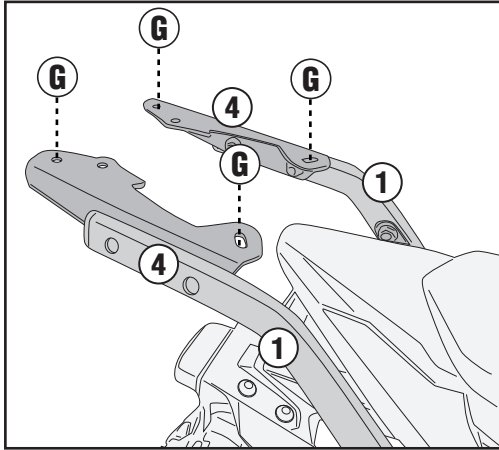
SR1206 - KR206

PORTAPACCO SPECIFICO - SPECIFIC HOLDER - PORTE-PAQUET SPÉCIFIQUE - SPEZIFISCHER TRÄGER - PORTA-EQUIPAJE ESPECÍFICO - TRANSPORTADOR ESPECÍFICO

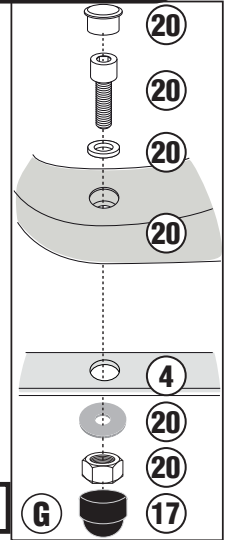
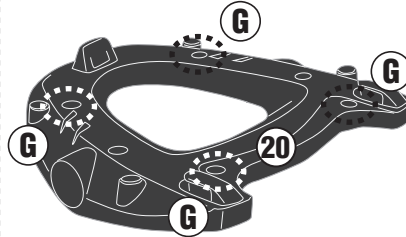
HONDA CB 500 HORNET (2024)



ITA - Attenzione: Serrando le viti N°7 il supporto tubolare N°1 si dovrà deformare leggermente.
 ENG - Attention: By tightening screws N°7 the tubular support N°1 will have to deform slightly.
 DEU - Achtung: Beim Anziehen der Schrauben Nr7 sollte sich die Rohrhalterung Nr. 1 leicht verformen.
 FRA - Attention: En serrant les vis N°7 le support tubulaire N°1 devra se déformer légèrement.
 SPA - Atención: Apretando los tornillos N°7 el soporte tubular N°1 deberá deformarse ligeramente.
 POR - Atenção: Ao apertar os parafusos N°7 o suporte tubular N°1 terá de se deformar ligeiramente.

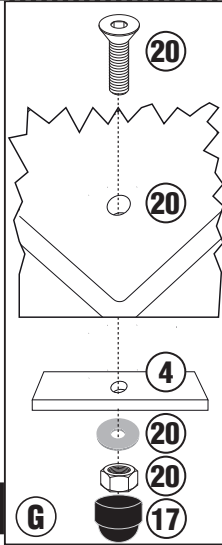
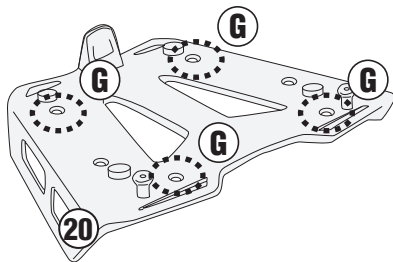


M5/M7/M5M/M6M PLATE



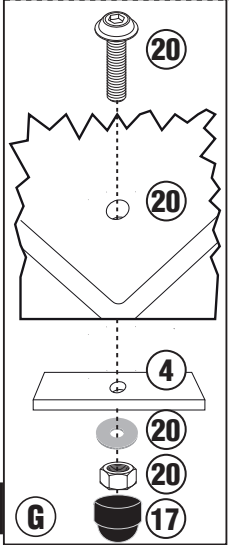
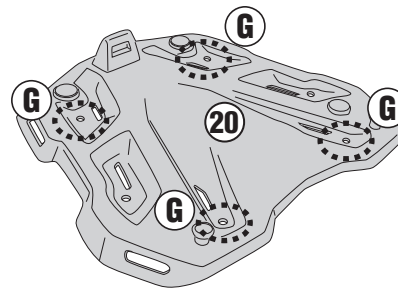
TIGHTENING TORQUE 7,5Nm

M8 PLATE



TIGHTENING TORQUE 7,5Nm

M9 PLATE

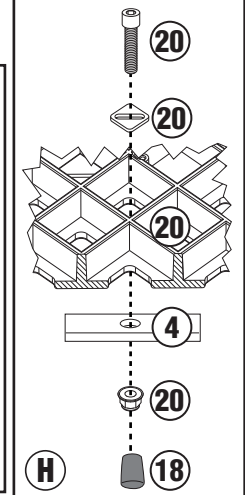
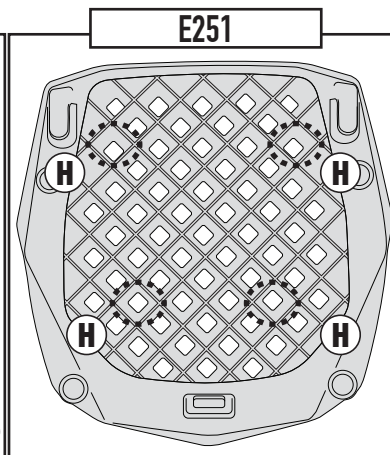
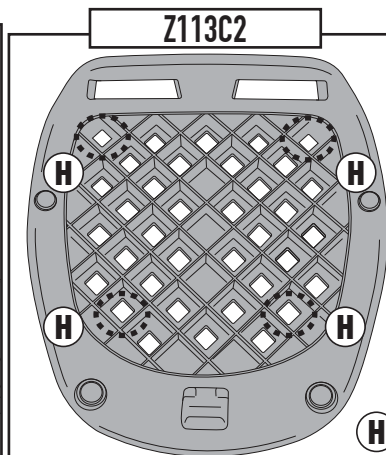
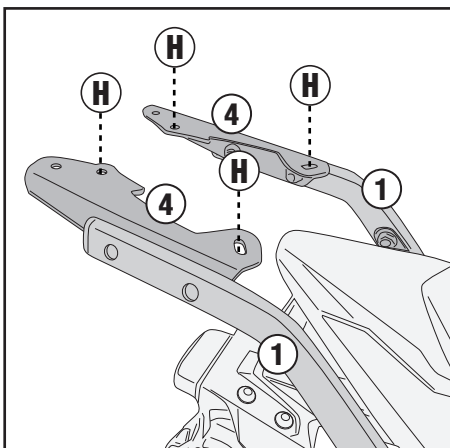


TIGHTENING TORQUE 7,5Nm

UNIVERSAL MONOLOCK PLATE (SPARE PART Z113C2)

UNIVERSAL MONOKEY PLATE (SPARE PART E251)

Z113C2/E251



ISTRUZIONI DI MONTAGGIO - MOUNTING INSTRUCTIONS
 INSTRUCTIONS DE MONTAGE - BAUANLEITUNG
 INSTRUCCIONES DE MONTAJE - INSTRUÇÕES DE MONTAGEM