

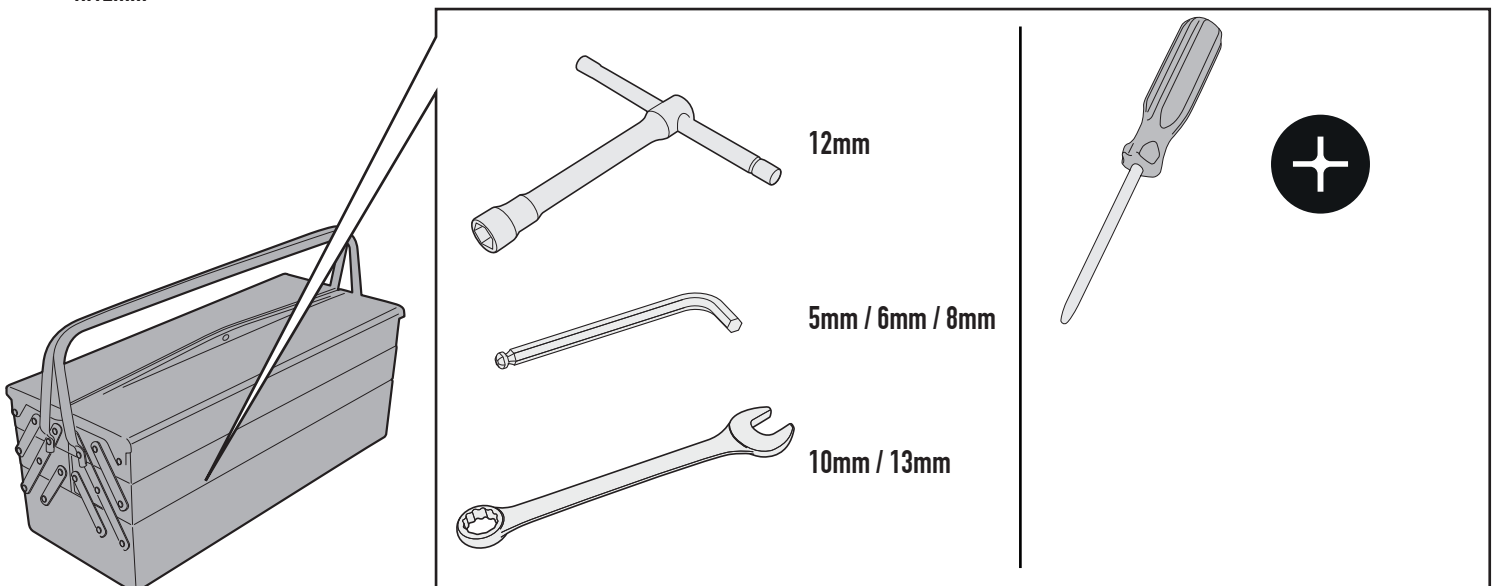
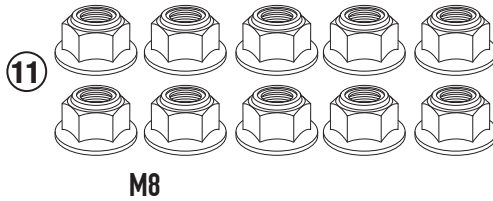
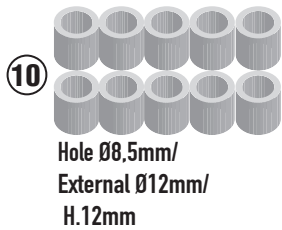
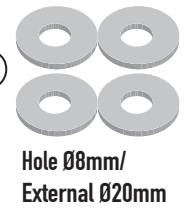
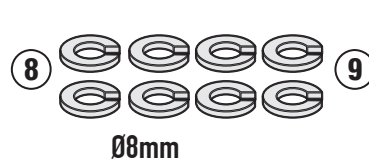
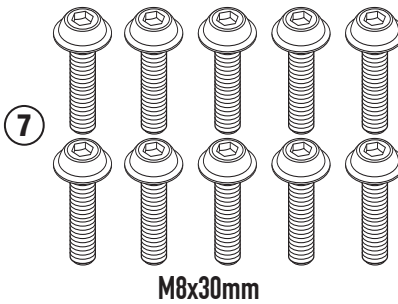
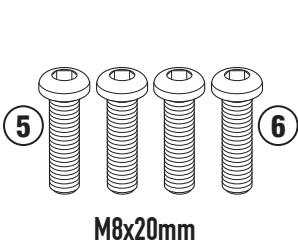
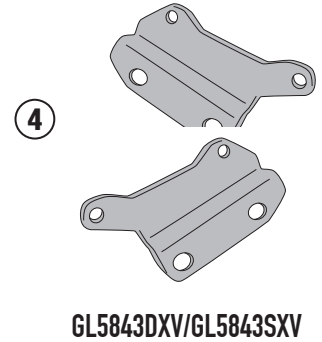
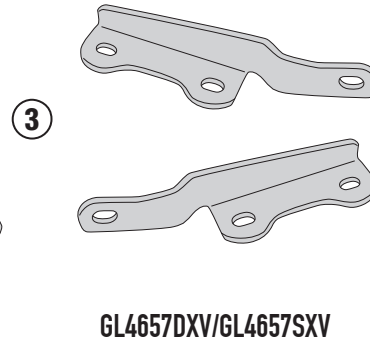
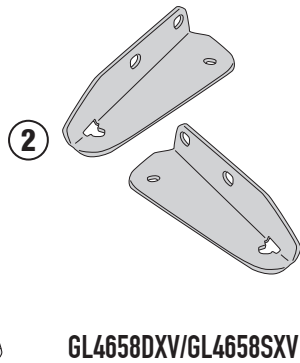
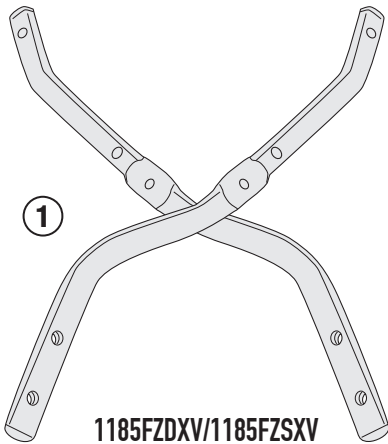
SR1208-KR1208

MONORACK SPECIFICO - SPECIFIC MONORACK - MONORACK SPECIFIQUE - SPEZIFISCHES MONORACK - MONORACK ESPECÍFICO - MONORACK ESPECÍFICA

N°	Descrizione/Description	Caratteristiche/Features	Codice/Code	Quantità/Quantity
1	Supporto laterale - Lower frame - Support latéral - Soporte lateral Untere Halterung - Suporte lateral	-	1185FZDXV 1185FZSXV	2(Right,Left)
2	Supporto superiore - Support higher - Support supérieur Halterung höher - Soporte superior - Apoio superior	-	GL4658DXV GL4658SXV	2(Right,Left)
3	Supporto anteriore - Front support - Support avant Vordere Unterstützung - Soporte frontal - Suporte frontal	-	GL4657DXV GL4657SXV	2(Right,Left)
4	Supporto posteriore - Rear support - Hintere Unterstützung Support arrière - Soporte trasero - Suporte traseiro	-	GL4656DXV GL4656SXV	2(Right,Left)
5	Vite - Screw - Vis - Schraube Tornillo - Parafuso	TBEI M8x20	820TBEI	4
6	Vite - Screw - Vis - Schraube Tornillo - Parafuso	TCE M8x30	830TCE	4
7	Vite - Screw - Vis - Schraube Tornillo - Parafuso	TBEIFH M8x30	830TBEIFH	10
8	Rondella spaccata - Split washer Scheibe - Rondelle fendue Arandela seccionada - Arruela Dentada	Ø8	Z1060	8
9	Rondella - Washer - Rondelle Scheibe - Arandela - Arruela	Foro Ø8mm Esterno Ø20mm	820RON	4
10	Distanziale - Spacer Entretoise - Distanzstueck Distanciador - Espaçador	Ø12x12 Foro 8,5mm	C12L12F8,5T	10
11	Dado - Bolt - Erou - Mutter Tuerca - Porca	Dado Autobloccante Flangiato M8 (H9,5mm)	8DADIFN	10
12	Componenti Originali - Original Parts Parties Originales - Original Bauteile Componentes Originales - Componentes Originais	-	-	-
13	Particolari Inclusi Nel Kit Viteria Della Piastra Components Included In The Fitting Kit Of The Plate Pièces Inclues Dans Le Kit De Vis De La Platine Die Einzelnen Teile Sind Bei Montagekit Der Platte Enthalten Despieces Incluidos En El Kit De Anclajes De La Parrilla Explodiu Incluído No Kit As Âncoras Da Grelha	-	-	-

SR1208-KR1208

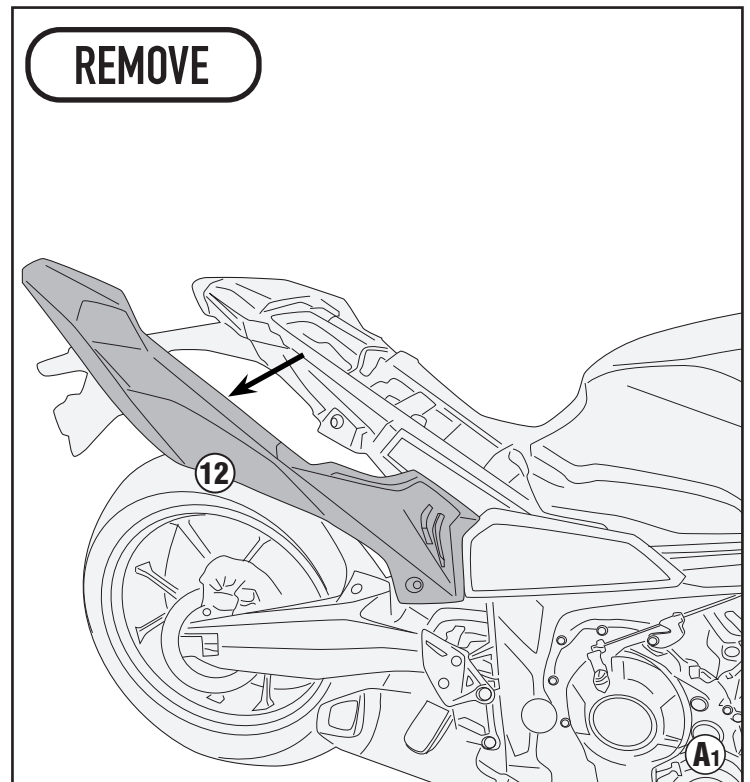
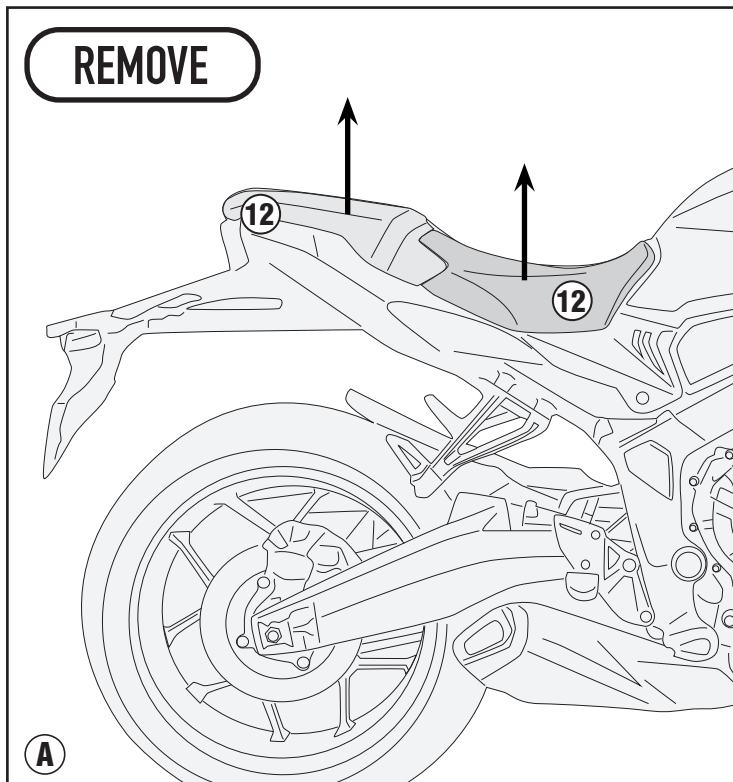
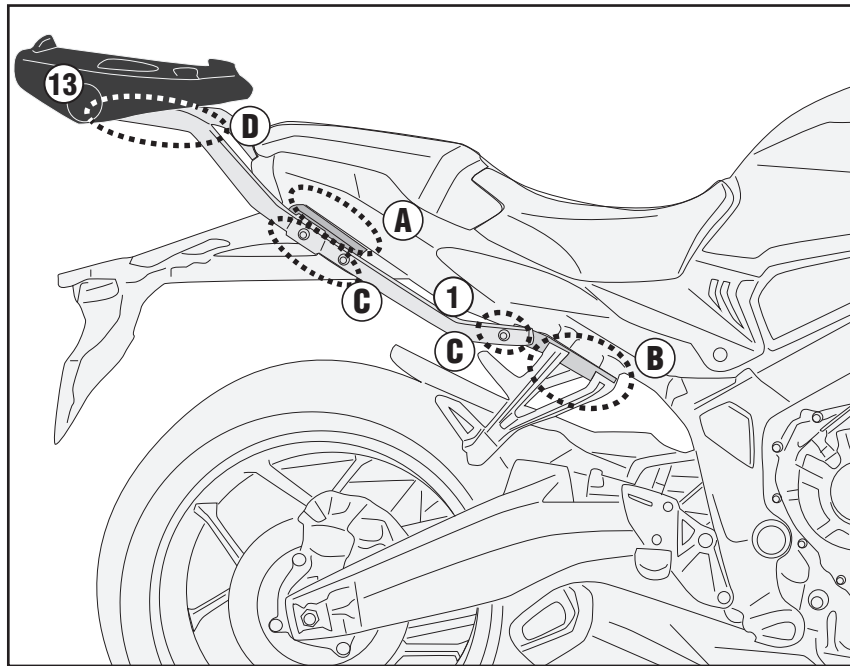
MONORACK SPECIFICO - SPECIFIC MONORACK - MONORACK SPECIFIQUE - SPEZIFISCHES MONORACK - MONORACK ESPECÍFICO - MONORACK ESPECÍFICA



ISTRUZIONI DI MONTAGGIO - MOUNTING INSTRUCTIONS
INSTRUCTIONS DE MONTAGE - BAUANLEITUNG
INSTRUCCIONES DE MONTAJE - INSTRUÇÕES DE MONTAGEM

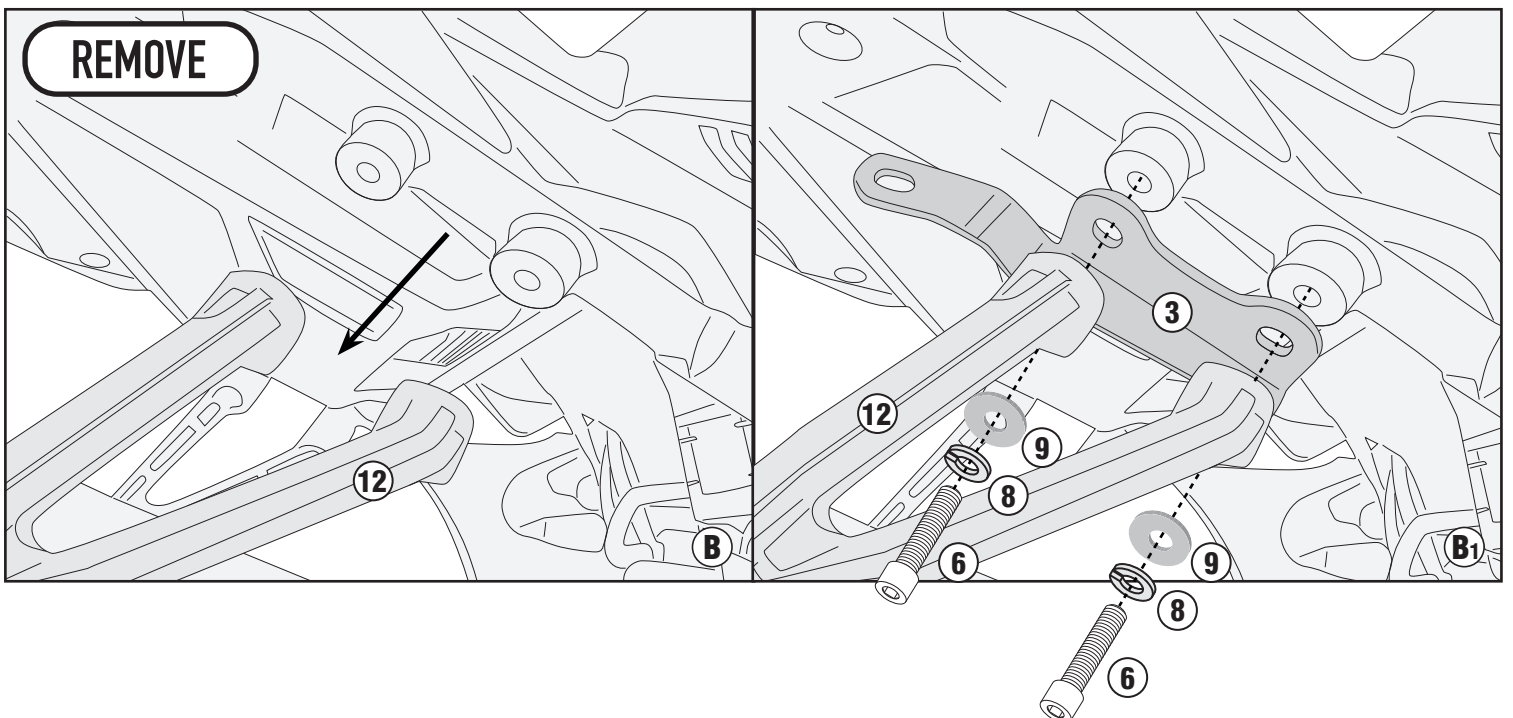
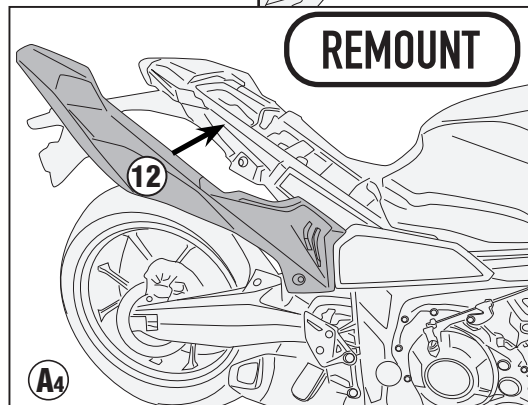
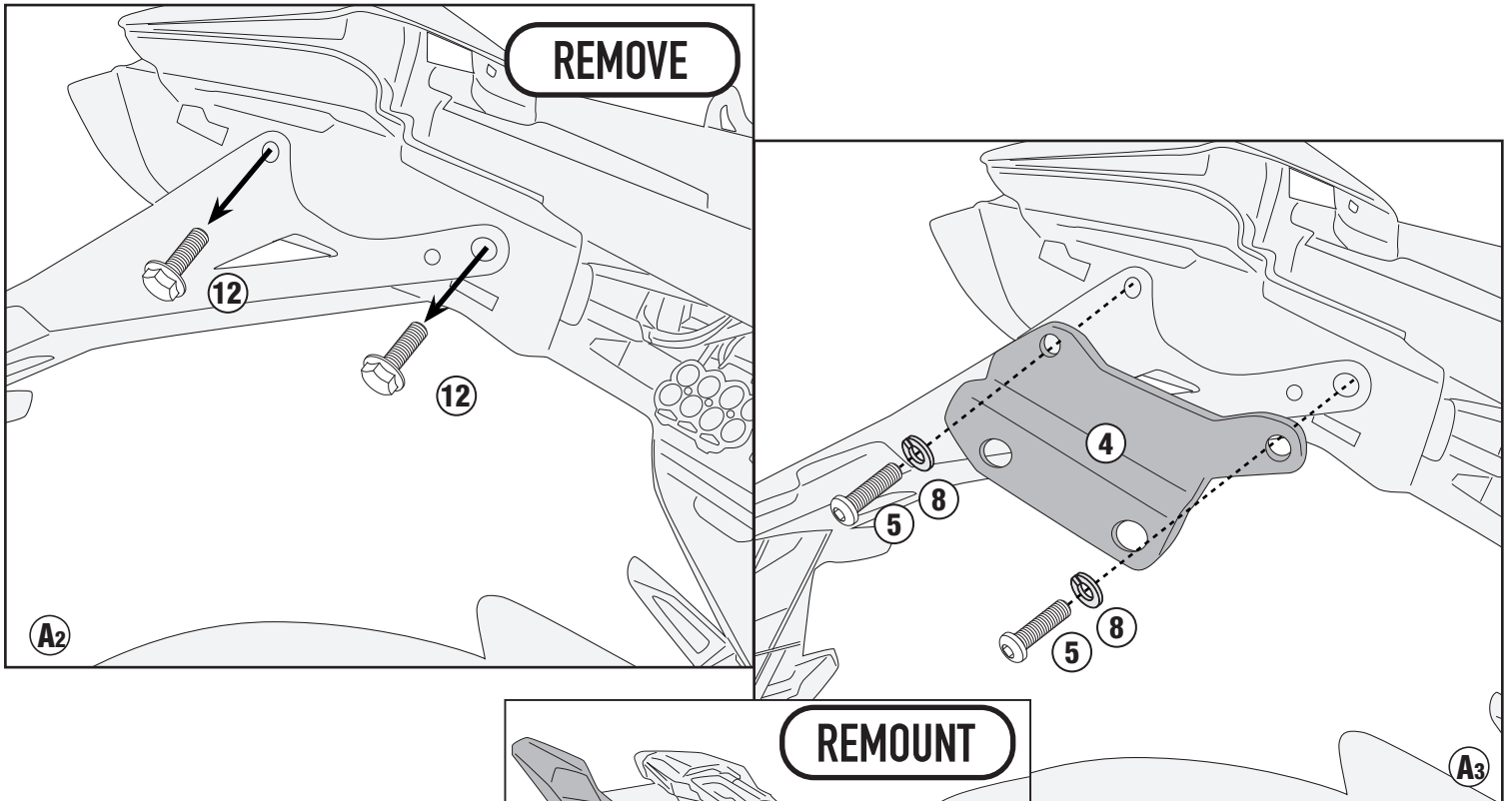
SR1208-KR1208

MONORACK SPECIFICO - SPECIFIC MONORACK - MONORACK SPECIFIQUE - SPEZIFISCHES MONORACK - MONORACK ESPECÍFICO - MONORACK ESPECÍFICA



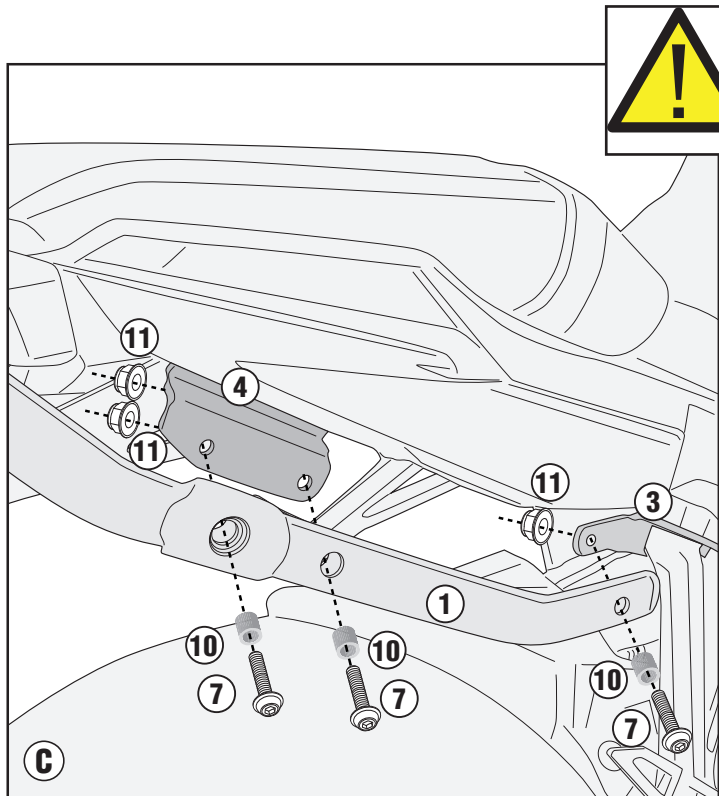
SR1208-KR1208

MONORACK SPECIFICO - SPECIFIC MONORACK - MONORACK SPECIFIQUE - SPEZIFISCHES MONORACK - MONORACK ESPECÍFICO - MONORACK ESPECÍFICA



SR1208-KR1208

MONORACK SPECIFICO - SPECIFIC MONORACK - MONORACK SPECIFIQUE - SPEZIFISCHES MONORACK - MONORACK ESPECÍFICO - MONORACK ESPECÍFICA



ITA - Attenzione: Serrando le viti N°7 in figura "C" il supporto tubolare N°1 si dovrà deformare leggermente.

Serrare le viti fino a quando la testa delle stesse andrà in battuta con il distanziale N°10.

ENG - Attention: By tightening screws N° 7 in figure "C" the tubular support N° 1 will have to deform slightly.

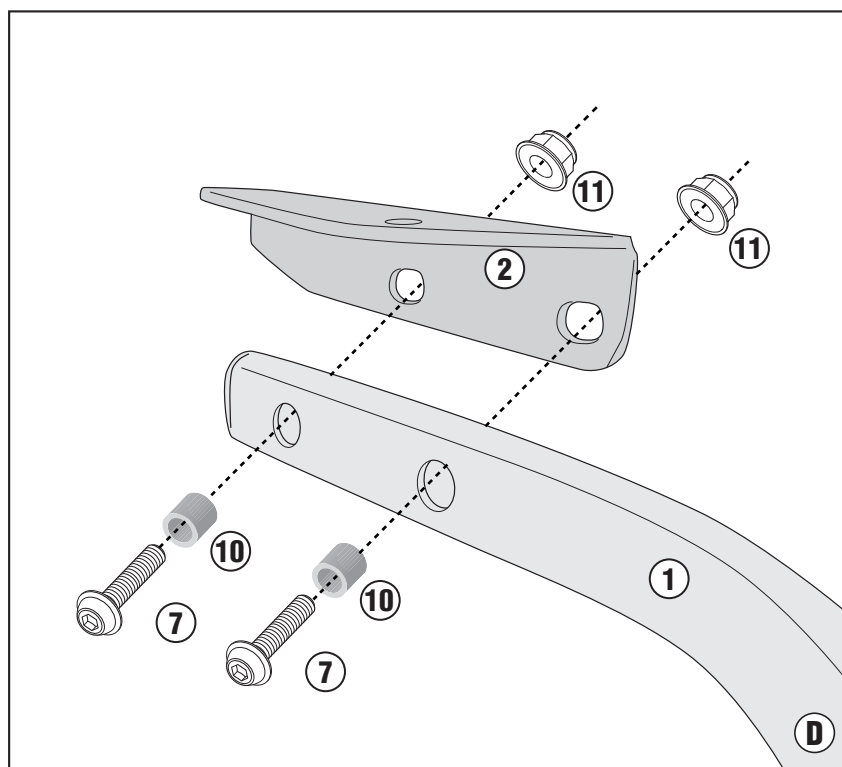
Tighten the screws until their head touches the spacer N° 10.

DEU - Achtung: Beim Anziehen der Schrauben Nr. 7 in Abbildung "C" sollte sich die Rohrhalterung Nr. 1 leicht verformen. Ziehen Sie die Schrauben an, bis ihre Köpfe mit dem Distanzstück Nr. 10 in Kontakt kommen.

FRA - Attention: En serrant les vis N° 7 de la figure «C» le support tubulaire N° 1 devra se déformer légèrement. Serrer les vis jusqu'à ce que leur tête touche l'entretoise N° 10.

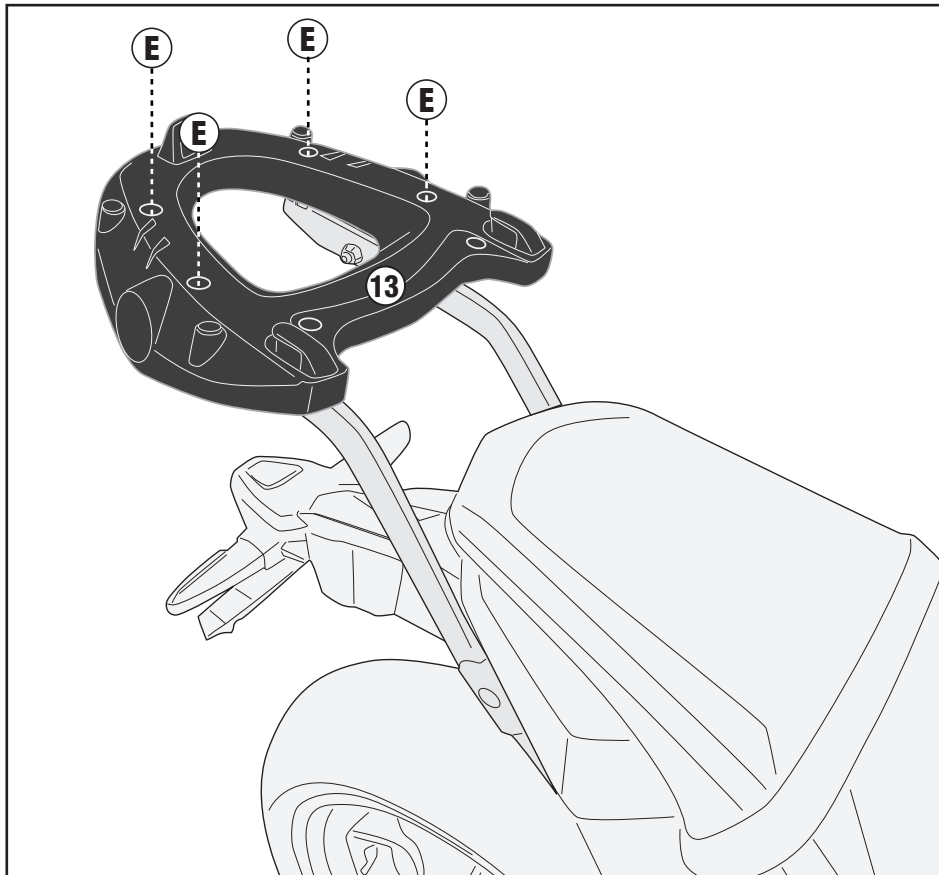
SPA - Atención: Apretando los tornillos N° 7 en la figura "C" el soporte tubular N° 1 deberá deformarse ligeramente. Apretar los tornillos hasta que su cabeza toque el distanciador N° 10.

POR - Atenção: Ao apertar os parafusos N° 7 da figura "C" o suporte tubular N° 1 terá de se deformar ligeiramente. Aperte os parafusos até que suas cabeças toquem no espaçador N° 10.

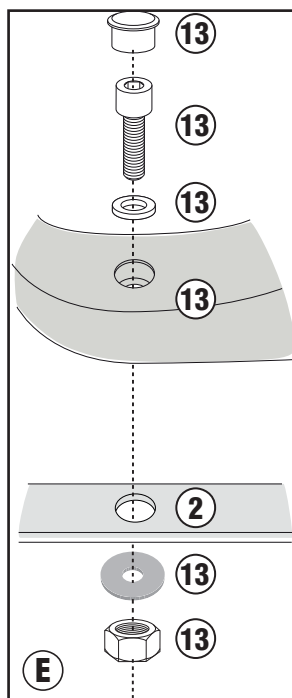


SR1208-KR1208

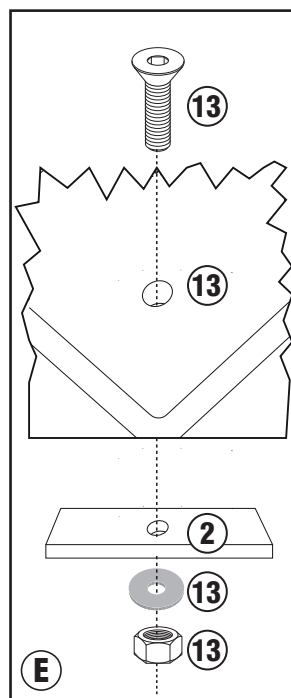
MONORACK SPECIFICO - SPECIFIC MONORACK - MONORACK SPECIFIQUE - SPEZIFISCHES MONORACK - MONORACK ESPECÍFICO - MONORACK ESPECÍFICA



M5/M5M/M6M/M7 PLATE



M8 PLATE



M9 PLATE

