

SR2179 - KR2179

PORTAPACCO SPECIFICO - SPECIFIC HOLDER - PORTE-PAQUET SPÉCIFIQUE - SPEZIFISCHER TRÄGER - PORTA-EQUIPAJE ESPECÍFICO - TRANSPORTADOR ESPECÍFICO

N°	Descrizione/Description	Caratteristiche/Features	Codice/Code	Quantità/Quantity
1	Supporto laterale - Lateral support - Untere Halterung Support latéral - Soporte lateral - Suporte lateral	-	2179SRDXV 2179SRSXV	2 (Right; Left)
2	Supporto anteriore - Front support - Support avant Vordere Unterstützung - Soporte frontal - Suporte frontal	-	GL6411DXV GL6411SXV	2 (Right; Left)
3	Supporto posteriore - Rear support - Hintere Unterstützung Support arrière - Soporte trasero - Suporte traseiro	-	GL6412DXV GL6412SXV	2 (Right; Left)
4	Supporto superiore - Support higher - Support supérieur Halterung höher - Soporte superior - Apoio superior	-	GL6329DXV GL6329SXV	2 (Right; Left)
5	Vite - Screw - Vis - Schraube Tornillo - Parafuso	M8x30 TBEIFH	830TBEIFH	10
6	Vite - Screw - Vis - Schraube Tornillo - Parafuso	M10x50 TBEIS	1050TBEIS	6
7	Dado - Bolt - Ecrou Mutter - Tuerca - Porca	Dado Autobl. Flangiato M8 (H9,5mm)	8DADIFN	10
8	Rondella - Washer- Rondelle - Scheibe Arandela - Arruela	Foro Ø10mm	10RON	6
9	Rondella spaccata - Split washer Scheibe - Rondelle fendue Arandela seccionada - Arruela Dentada	Foro Ø10mm	10RONSX	6
10	Distanziale - Spacer - Entretoise - Distanzstueck Distanciador - Espaçador	Ø12x12 Foro 8,5mm	C12L12F8,5T	10
11	Distanziale - Spacer - Entretoise - Distanzstueck Distanciador - Espaçador	Ø20x4 Foro 10,5mm	C20L4F10,5T	4
12	Distanziale - Spacer - Entretoise - Distanzstueck Distanciador - Espaçador	Ø20x10 Foro 10,5mm	C20L10F10,5T	4
13	Componenti Originali - Original Parts Parties Originales - Original Bauteile Componentes Originales - Componentes Originais	-	-	-
14	Particolari Inclusi Nel Kit Viteria Della Piastra Components Included In The Fitting Kit Of The Plate Pièces Incluses Dans Le Kit De Vis De La Platine Die Einzelnen Teile Sind Bei Montagekit Der Platte Enthalten Despieces Incluidos En El Kit De Anclajes De La Parrilla Explodiu Incluído No Kit As Âncoras Da Grelha	-	-	-

IT_ Nel caso in cui sulle viti originali sia presente del frenafiletti, ripristinarlo durante il montaggio dell'accessorio.

EN_ If there is threadlocker on the original screws, use threadlocker when mounting the accessory.

DE_ Falls sich auf den Originalschrauben Schraubensicherungsstoff befand, sollte dieser auch bei der Montage des Zubehörs wieder aufgetragen werden

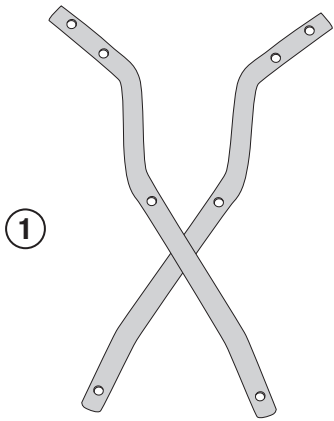
FR_ Si du frein filet est présent sur les vis d'origine, l'appliquer également lors du montage de l'accessoire

ES_ En caso de que el fijador de roscas se encuentre presente en los tornillos originales, colocarlo nuevamente en el montaje del accesorio

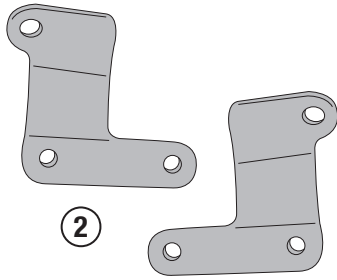
PT_ Se houver trava rosca nos parafusos originais, inserir novamente durante a montagem do acessório

SR2179 - KR2179

PORTAPACCO SPECIFICO - SPECIFIC HOLDER - PORTE-PAQUET SPÉCIFIQUE - SPEZIFISCHER TRÄGER - PORTA-EQUIPAJE ESPECÍFICO - TRANSPORTADOR ESPECÍFICO

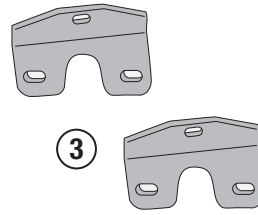


1



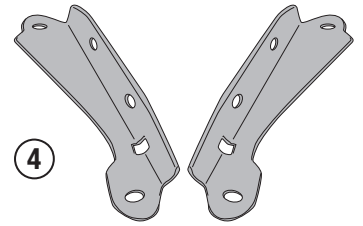
2

GL6411DXV/GL6411SXV



3

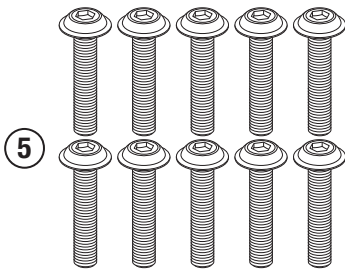
GL6412DXV/GL6412SXV



4

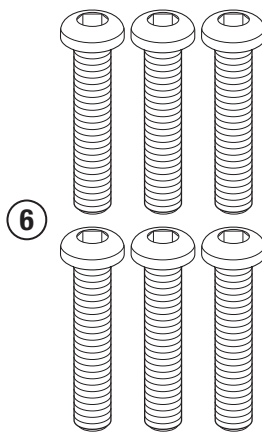
GL6329DXV/GL6329SXV

2179SRDXV/2179SRSXV



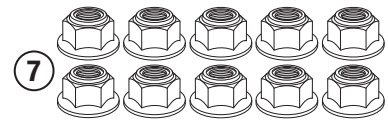
5

M8x30mm



6

M10x50mm



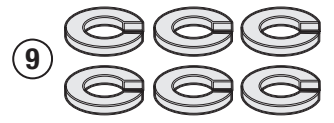
7

M8



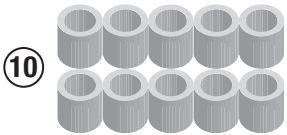
8

Hole Ø10mm



9

Hole Ø10mm



10

Hole Ø8,5mm/
External Ø12mm/
H.12mm



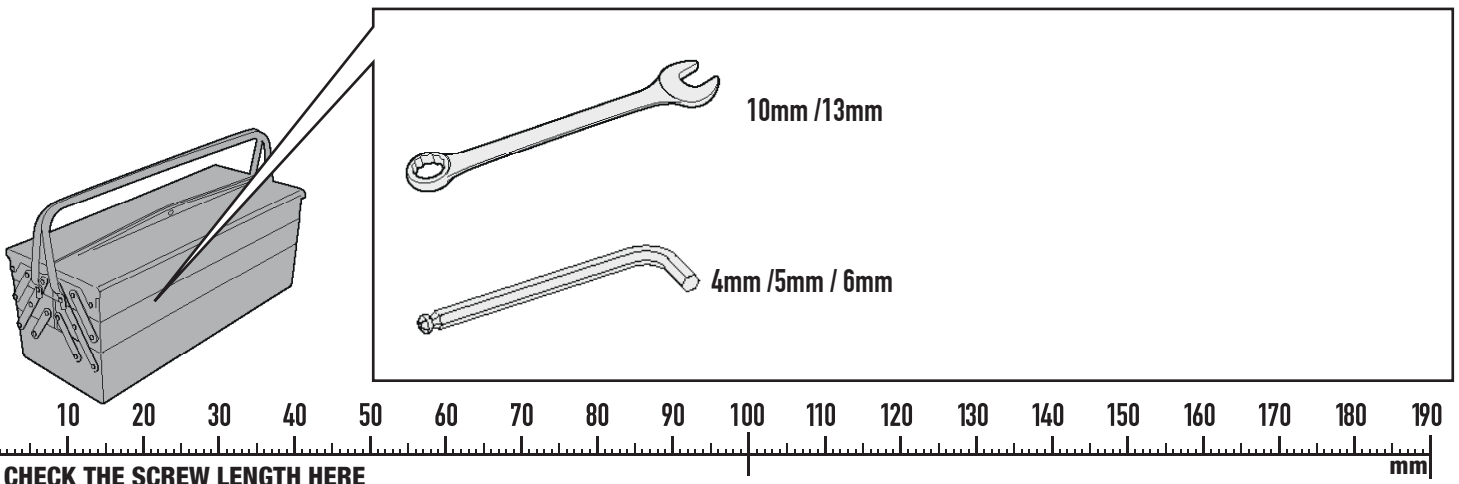
11

Hole Ø10,5mm/
External Ø20mm/
H.4mm



12

Hole Ø10,5mm/
External Ø20mm/
H.10mm

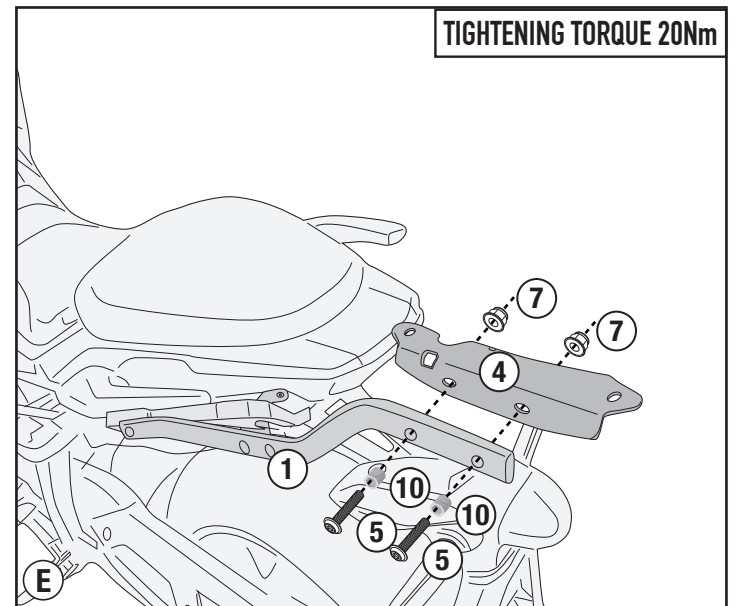
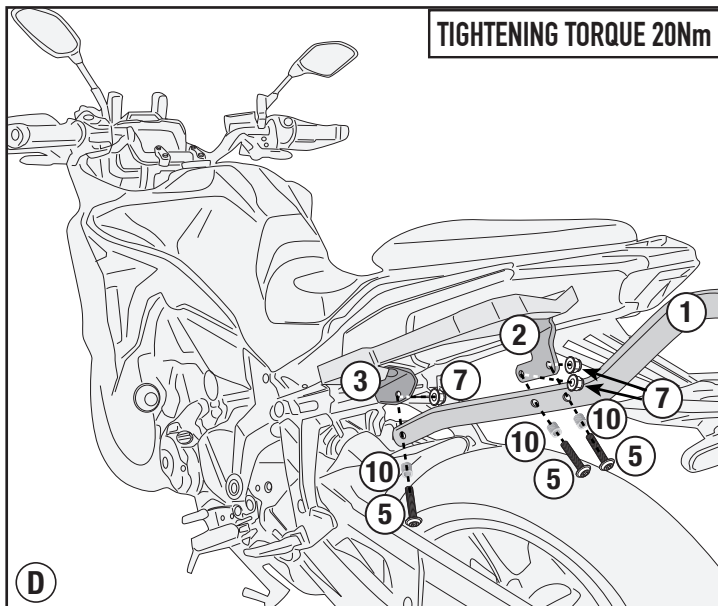
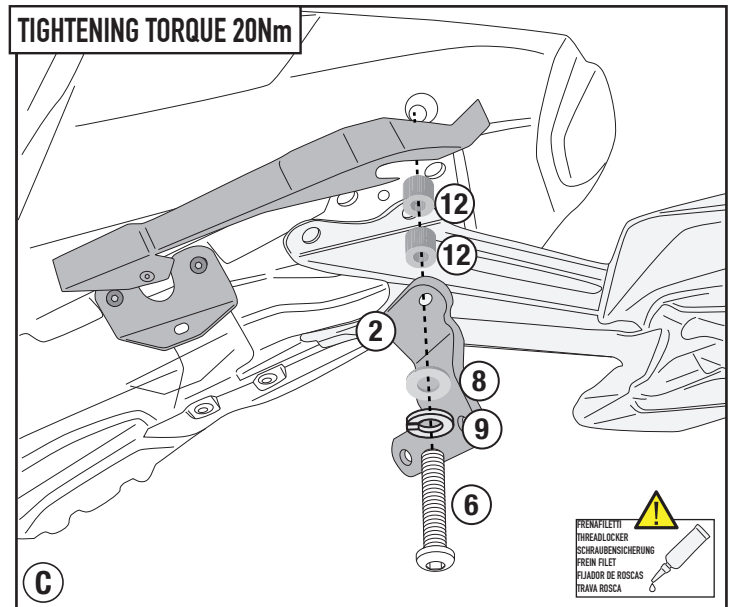
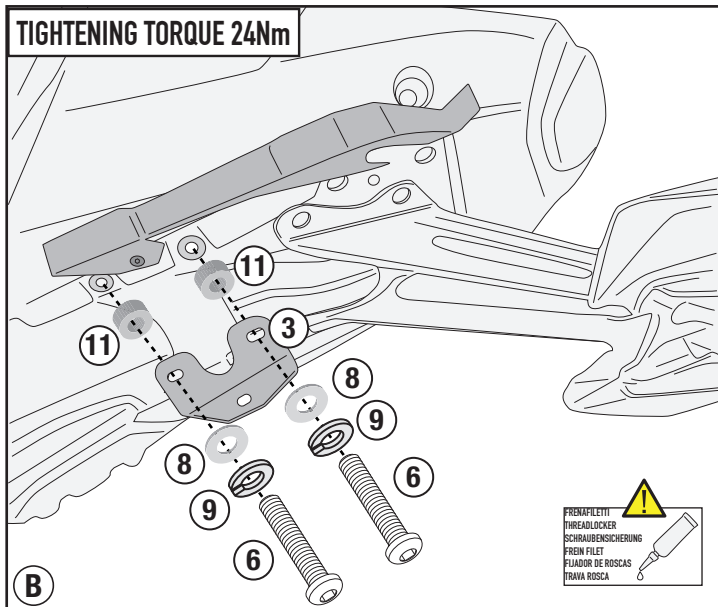
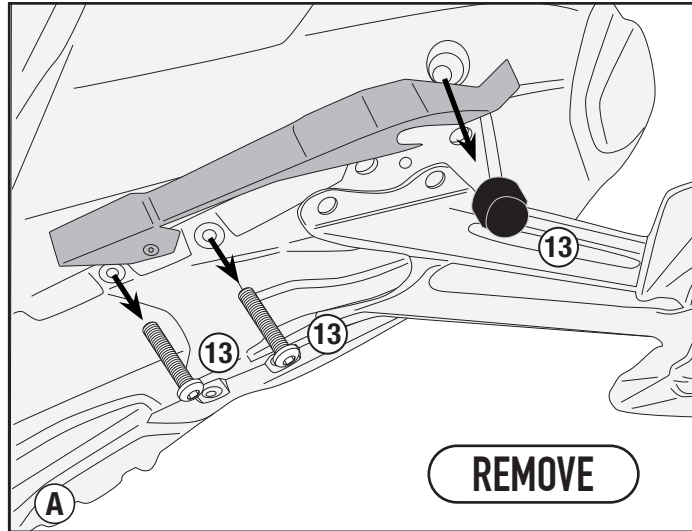


CHECK THE SCREW LENGTH HERE

mm

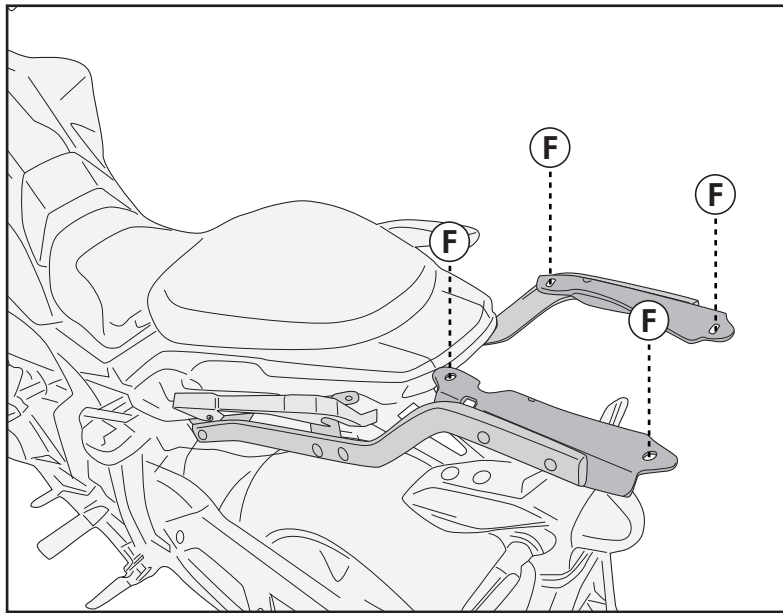
SR2179 - KR2179

PORTAPACCO SPECIFICO - SPECIFIC HOLDER - PORTE-PAQUET SPÉCIFIQUE - SPEZIFISCHER TRÄGER - PORTA-EQUIPAJE ESPECÍFICO - TRANSPORTADOR ESPECÍFICO

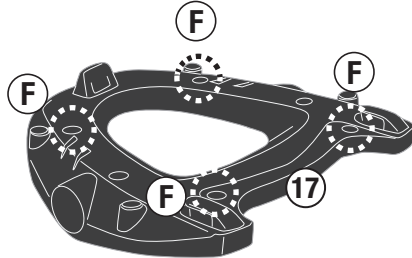


SR2179 - KR2179

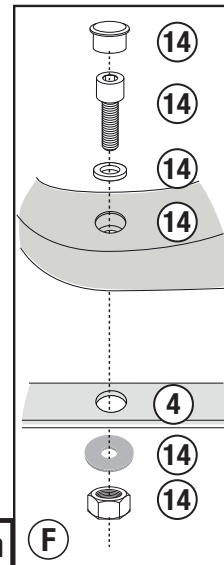
PORTAPACCO SPECIFICO - SPECIFIC HOLDER - PORTE-PAQUET SPÉCIFIQUE - SPEZIFISCHER TRÄGER - PORTA-EQUIPAJE ESPECÍFICO - TRANSPORTADOR ESPECÍFICO



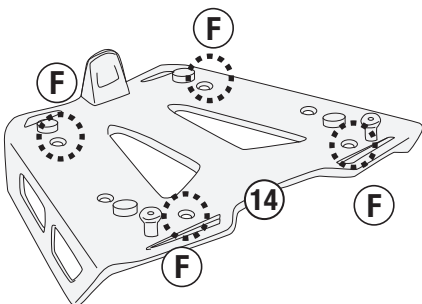
M5/M7/M10/M5M PLATE



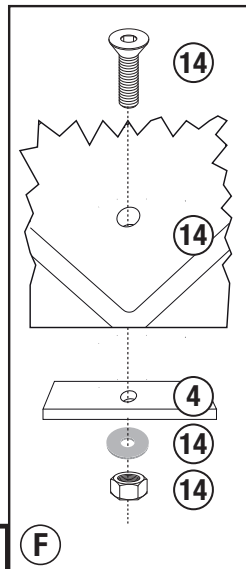
TIGHTENING TORQUE 7,5Nm



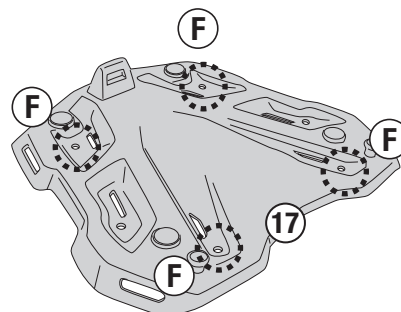
M8 PLATE



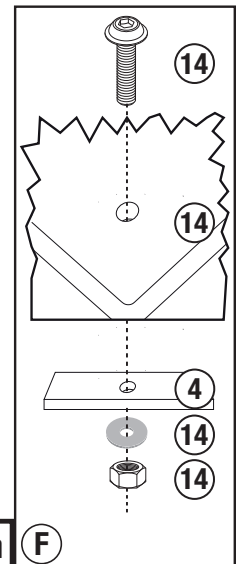
TIGHTENING TORQUE 9,5Nm



M9 PLATE



TIGHTENING TORQUE 9,5Nm



ISTRUZIONI DI MONTAGGIO - MOUNTING INSTRUCTIONS
INSTRUCTIONS DE MONTAGE - BAUANLEITUNG
INSTRUCCIONES DE MONTAJE - INSTRUÇÕES DE MONTAGEM