

SR4134 - KR4134

PORTAPACCO SPECIFICO - SPECIFIC HOLDER - PORTE-PAQUET SPÉCIFIQUE - SPEZIFISCHER TRÄGER - PORTA-EQUIPAJE ESPECÍFICO - TRANSPORTADOR ESPECÍFICO

N°	Descrizione/Description	Caratteristiche/Features	Codice/Code	Quantità/Quantity
1	Piastra Centrale - Central plate - Platine centrale Parrilla Central - Platte - Base Central	-	GL5855V	1
2	Supporto laterale - Lateral support - Untere Halterung Support latéral - Soporte lateral - Suporte lateral	-	GL5856DXV GL5856SXV	2(Right; Left)
3	Vite - Screw - Vis - Schraube Tornillo - Parafuso	M8x60 TBEI	860TBEI	4
4	Vite - Screw - Vis - Schraube Tornillo - Parafuso	M8x20 TSP	820TSP	2
5	Vite - Screw - Vis - Schraube Tornillo - Parafuso	M8x20 TECF	820TECF	1
6	Rondella spaccata - Split washer - Scheibe - Rondelle fendue Arandela seccionada - Arruela Dentada	Foro Ø8mm	Z1060	4
7	Rondella - Washer - Rondelle - Scheibe Arandela - Arruela	Foro Ø8mm	8RON	5
8	Rondella - Washer - Rondelle - Scheibe Arandela - Arruela	Foro Ø9mm / Esterno Ø32mm / Sp.2mm	832RON	2
9	Distanziale - Spacer Entretoise - Distanzstueck Distanciador - Espaçador	Ø30x21 Foro 8.5mm	C30L21F8,5ALV	4
10	Dado - Bolt Ecrou - Mutter - Tuerca - Porca	Dado Autobloccante Flangiato M8 (H9,5mm)	8DADIFN	2
11	Tappo - Cap Fiche - Stecker - Enchufe - Capa	-	13COP	1
12	Componenti Originali - Original Parts Parties Originales - Original Bauteile Componentes Originales - Componentes Originais	-	-	-
13	Particolari Inclusi Nel Kit Viteria Della Piastra Components Included In The Fitting Kit Of The Plate Pièces Inclues Dans Le Kit De Vis De La Platine Die Einzelnen Teile Sind Bei Montagekit Der Platte Enthalten Despieces Incluidos En El Kit De Anclajes De La Parrilla Explodiu Incluído No Kit As Âncoras Da Grelha	-	-	-

ATTENZIONE: PESO MASSIMO SOPPORTABILE 6Kg.
WARNING: MAX. LOADING 6Kg.(13lbs)
ATTENTION: CHARGE MAXIMALE 6Kg.
ACHTUNG: MAXIMALE BELASTUNG 6Kg.
¡ATENCIÓN!: CARGA MÁXIMA AUTORIZADA 6Kg.
ATENÇÃO! CARGA MÁXIMA PERMITIDA 6Kg

IT_ Nel caso in cui sulle viti originali sia presente del frenafilletti, ripristinarlo durante il montaggio dell'accessorio.

EN_ If there is threadlocker on the original screws, use threadlocker when mounting the accessory.

DE_ Falls sich auf den Originalschrauben Schraubensicherungsstoff befand, sollte dieser auch bei der Montage des Zubehörs wieder aufgetragen werden

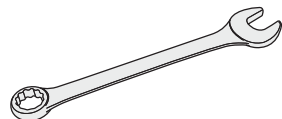
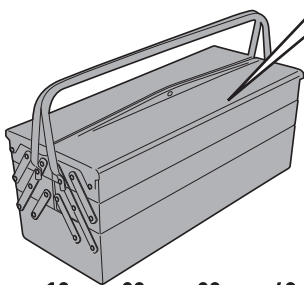
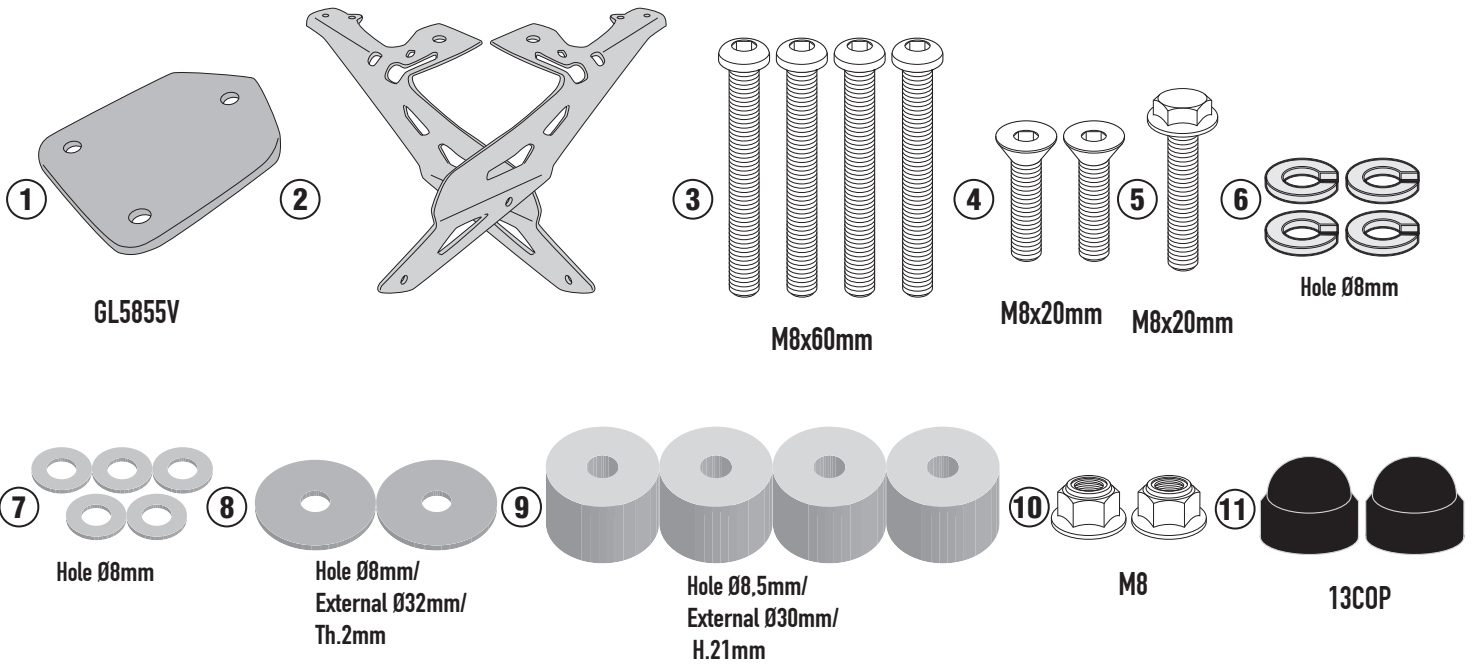
FR_ Si du frein filet est présent sur les vis d'origine, l'appliquer également lors du montage de l'accessoire

ES_ En caso de que el fijador de roscas se encuentre presente en los tornillos originales, colocarlo nuevamente en el montaje del accesorio

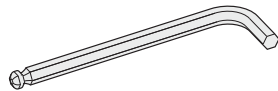
PT_ Se houver trava rosca nos parafusos originais, inserir novamente durante a montagem do acessório

SR4134 - KR4134

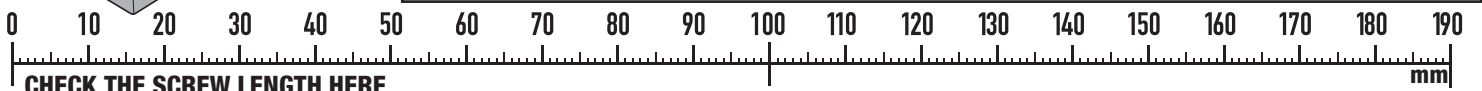
PORTAPACCO SPECIFICO - SPECIFIC HOLDER - PORTE-PAQUET SPÉCIFIQUE - SPEZIFISCHER TRÄGER - PORTA-EQUIPAJE ESPECÍFICO - TRANSPORTADOR ESPECÍFICO



10mm / 13mm



5mm / 6mm

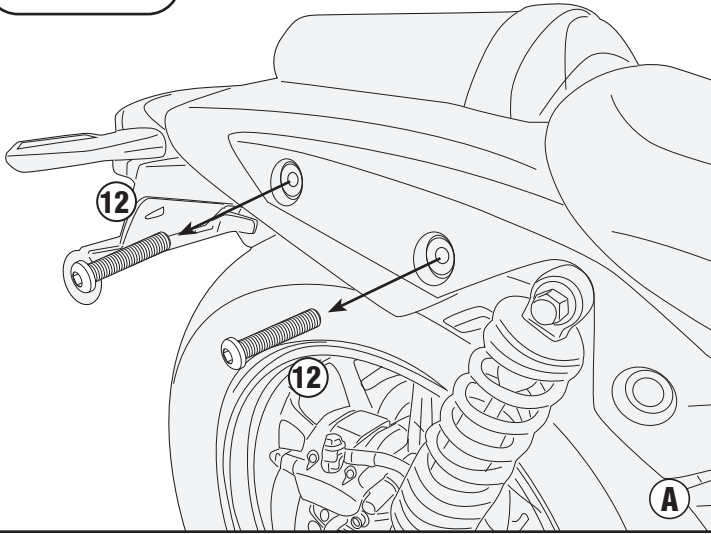


ISTRUZIONI DI MONTAGGIO - MOUNTING INSTRUCTIONS
INSTRUCTIONS DE MONTAGE - BAUANLEITUNG
INSTRUCCIONES DE MONTAJE - INSTRUÇÕES DE MONTAGEM

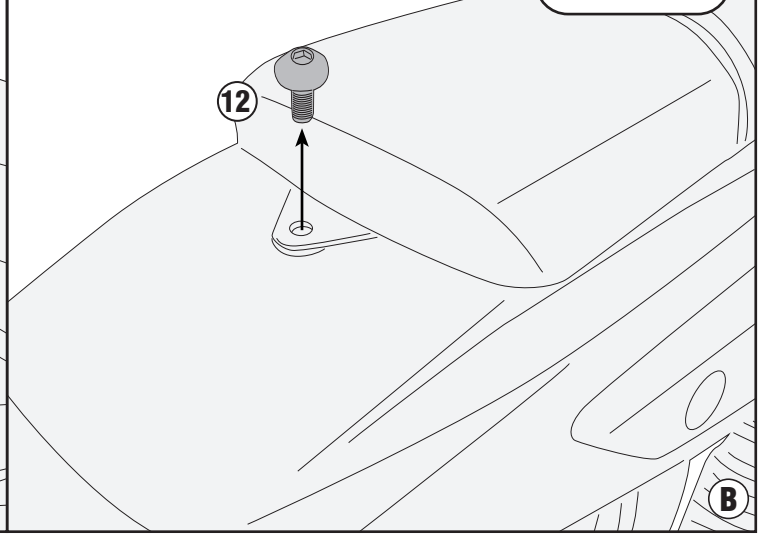
SR4134 - KR4134

PORTAPACCO SPECIFICO - SPECIFIC HOLDER - PORTE-PAQUET SPÉCIFIQUE - SPEZIFISCHER TRÄGER - PORTA-EQUIPAJE ESPECÍFICO - TRANSPORTADOR ESPECÍFICO

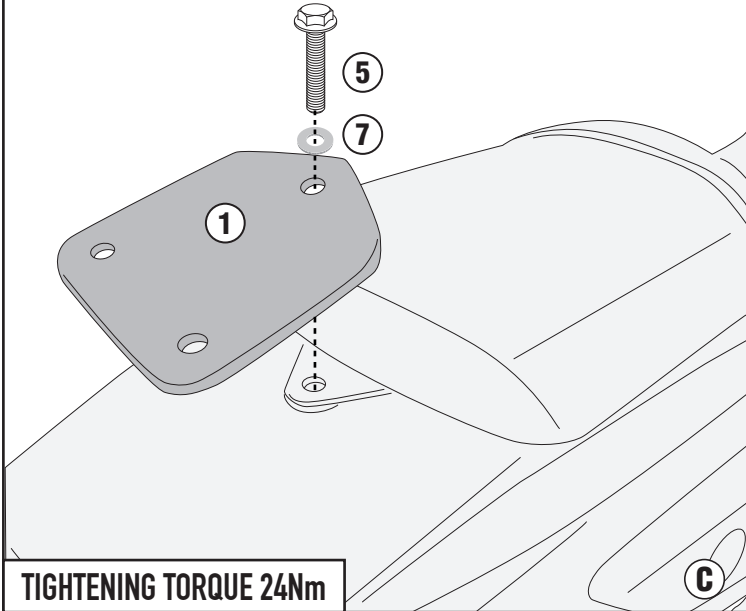
REMOVE



REMOVE

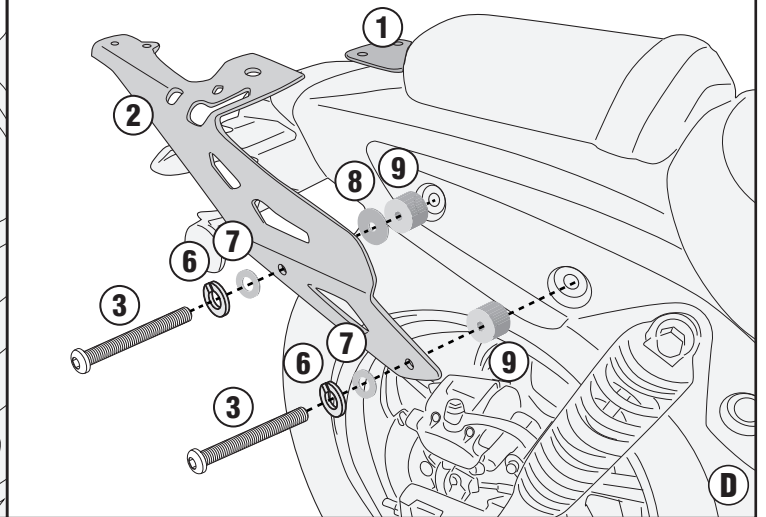


TIGHTENING TORQUE 24Nm

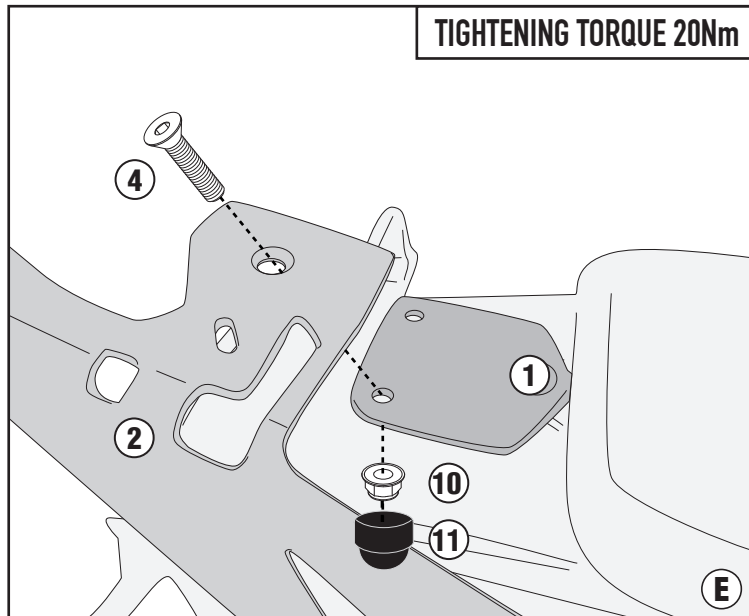


TIGHTENING TORQUE 24Nm

TIGHTENING TORQUE 24Nm



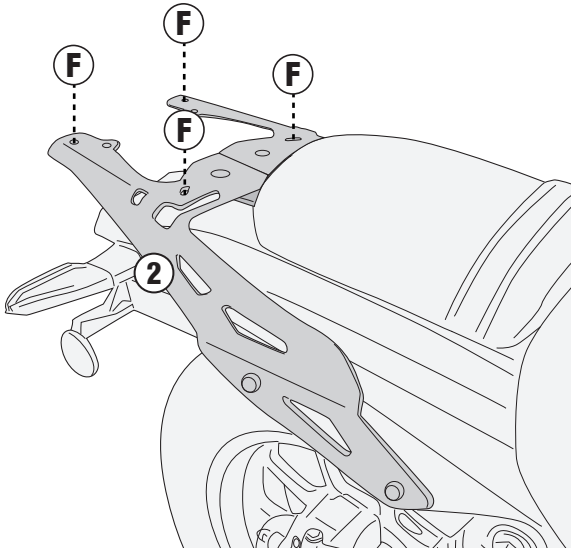
TIGHTENING TORQUE 20Nm



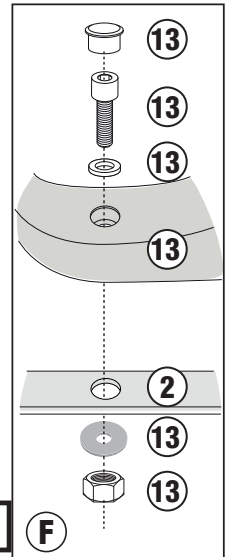
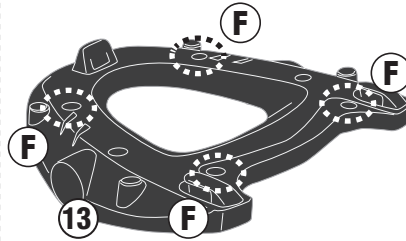
ISTRUZIONI DI MONTAGGIO - MOUNTING INSTRUCTIONS
INSTRUCTIONS DE MONTAGE - BAUANLEITUNG
INSTRUCCIONES DE MONTAJE - INSTRUÇÕES DE MONTAGEM

SR4134 - KR4134

PORTAPACCO SPECIFICO - SPECIFIC HOLDER - PORTE-PAQUET SPÉCIFIQUE - SPEZIFISCHER TRÄGER - PORTA-EQUIPAJE ESPECÍFICO - TRANSPORTADOR ESPECÍFICO

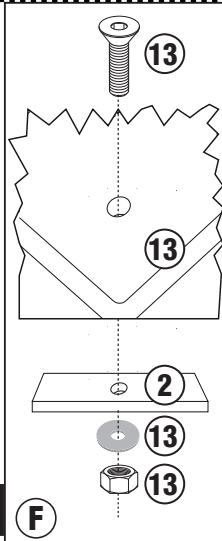
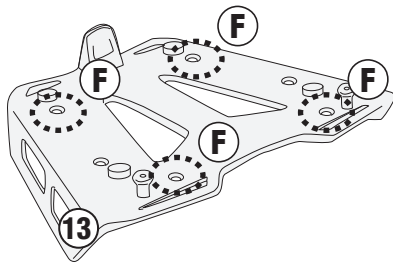


**M5/M7/M5M/M6M
PLATE**



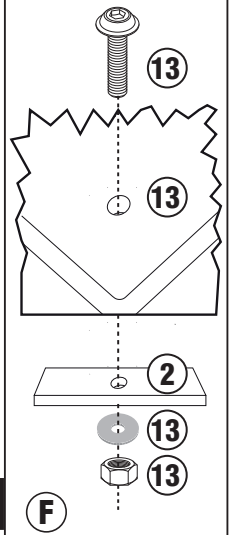
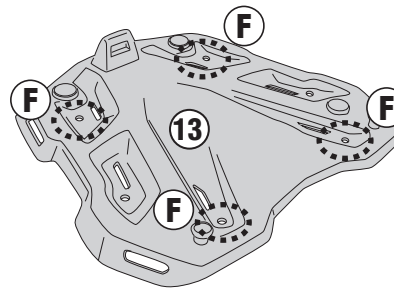
TIGHTENING TORQUE 7,5Nm

M8 PLATE



TIGHTENING TORQUE 9,5Nm

M9 PLATE



TIGHTENING TORQUE 9,5Nm

**UNIVERSAL MONOLOCK PLATE
(SPARE PART Z113C2)**

