

SR6123 – KR6123

PORTAPACCO SPECIFICO – SPECIFIC HOLDER – PORTE-PAQUET SPÉCIFIQUE – SPEZIFISCHER TRÄGER – PORTA-EQUIPAJE ESPECÍFICO – TRANSPORTADOR ESPECÍFICO

KYMCO KRV200 (2023)

N°	Descrizione/Description	Caratteristiche/Features	Codice/Code	Quantità/Quantity
1	Supporto laterale - Lateral support - Untere Halterung Support latéral - Soporte lateral - Suporte lateral	-	SR6123DXV SR6123SXV	2(Right; Left)
2	Supporto anteriore - Front support -Support avant Vordere Unterstützung - Soporte frontal - Suporte frontal	-	GL5540DXV GL5540SXV	2 (Right; Left)
3	Supporto posteriore - Rear support - Hintere Unterstützung Support arrière - Soporte trasero - Suporte traseiro	-	GL5541DXV GL5541SXV	2(Right; Left)
4	Supporto superiore - Support higher - Support supérieur Halterung höher - Soporte superior - Apoio superior	-	GL5542V	1
5	Vite - Screw - Vis - Schraube Tornillo – Parafuso	M8x50 TBEI	850TBEI	4
6	Vite - Screw - Vis - Schraube Tornillo – Parafuso	M8x30 TBEIFH	830TBEIFH	8
7	Rondella spaccata - Split washer Scheibe - Rondelle fendue Arandela seccionada - Arruela Dentada	Foro Ø8mm	Z1060	4
8	Rondella - Washer Rondelle - Scheibe Arandela - Arruela	Foro Ø8mm / Esterno Ø20mm Sp. 2mm	820RON	4
9	Rondella - Washer Rondelle - Scheibe Arandela - Arruela	Foro Ø8mm / Esterno Ø24mm Sp. 2mm	258RON	4
10	Distanziale - Spacer - Entretoise Distanzstueck - Distanciadador - Espaçador	Ø24x26 Foro 10,5mm	C24L26F10,5T	2
11	Distanziale - Spacer - Entretoise Distanzstueck - Distanciadador - Espaçador	Ø24x18 Foro 10,5mm	C24L18F10,5T	2
12	Distanziale - Spacer - Entretoise Distanzstueck - Distanciadador - Espaçador	Ø12x12 Foro 8,5mm	C12L12F8,5T	8
13	Dado - Bolt - Erou Mutter - Tuerca - Porca	Daodo Autobloccante Flangiato M8 (H9,5mm)	8DADIFN	8
14	Tappo - Cap - Fiche - Stecker Enchufe - Capa	-	13COP	8
15	Tappo - Cap - Fiche - Stecker Enchufe - Capa	-	6TAP	4
16	Componenti Originali - Original Parts -Parties Originales Original Bauteile - Componentes Originales - Componentes Originais	-	-	-
17	Particolari Inclusi Nel Kit Viteria Della Piastra Components Included In The Fitting Kit Of The Plate Pièces Inclues Dans Le Kit De Vis De La Platine Die Einzelnen Teile Sind Bei Montagekit Der Platte Enthalten Despieces Incluidos En El Kit De Anclajes De La Parrilla Explodiu Incluído No Kit As Âncoras Da Grelha	-	-	-

IT_Nel caso in cui sulle viti originali sia presente del frenafiletti, ripristinarlo durante il montaggio dell'accessorio.

EN_ If there is threadlocker on the original screws, use threadlocker when mounting the accessory.

DE_ Falls sich auf den Originalschrauben Schraubensicherungsstoff befand, sollte dieser auch bei der Montage des Zubehörs wieder aufgetragen werden

FR_ Si du frein filet est présent sur les vis d'origine, l'appliquer également lors du montage de l'accessoire

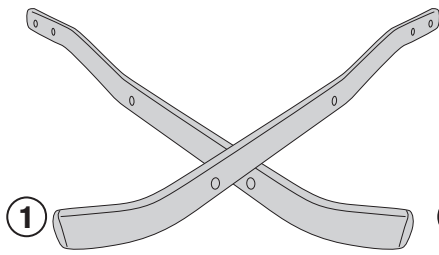
ES_ En caso de que el fijador de roscas se encuentre presente en los tornillos originales, colocarlo nuevamente en el montaje del accesorio

PT_ Se houver trava rosca nos parafusos originais, inserir novamente durante a montagem do acessório

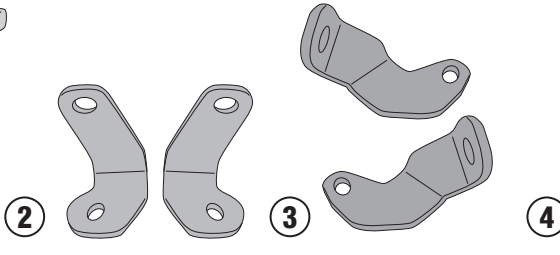
SR6123 - KR6123

PORTAPACCO SPECIFICO - SPECIFIC HOLDER - PORTE-PAQUET SPÉCIFIQUE - SPEZIFISCHER TRÄGER - PORTA-EQUIPAJE ESPECÍFICO - TRANSPORTADOR ESPECÍFICO

KYMCO KRV200 (2023)

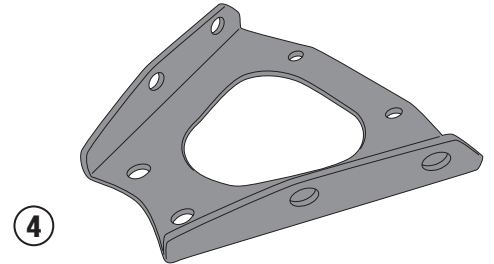


SR6123DXV/SR6123SXV

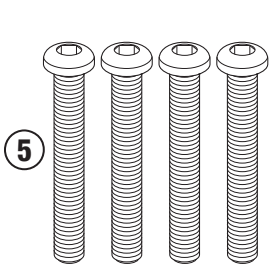


GL5540DXV/GL5540SXV

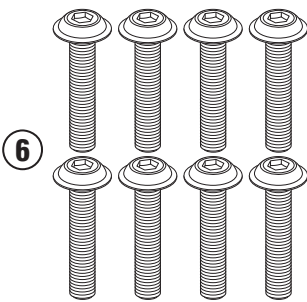
GL5541DXV/GL5541SXV



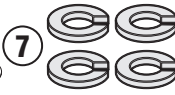
GL5542V



M8x50mm



M8x30mm



Hole Ø8mm



Hole Ø8mm/
External Ø20mm/
D.2mm



Hole Ø8mm/
External Ø24mm/
D.2mm



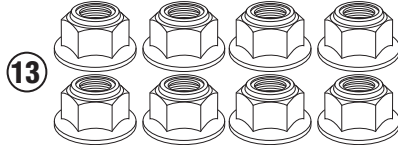
Hole Ø10,5mm/
External Ø24mm/
H.26mm



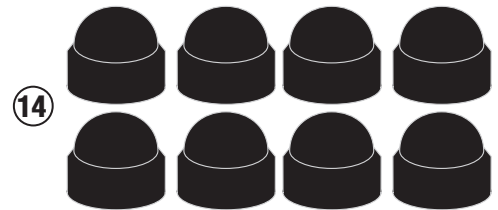
Hole Ø10,5mm/
External Ø24mm/
H.26mm



Hole Ø8,5mm/
External Ø12mm/
H.12mm



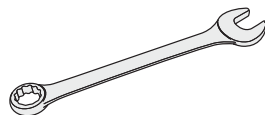
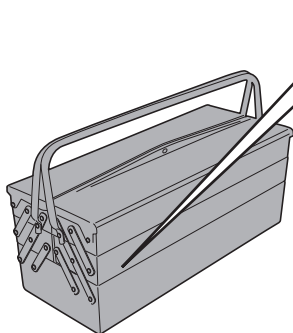
M8



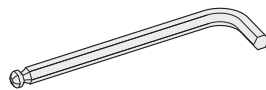
13COP



6TAP



10mm / 13mm



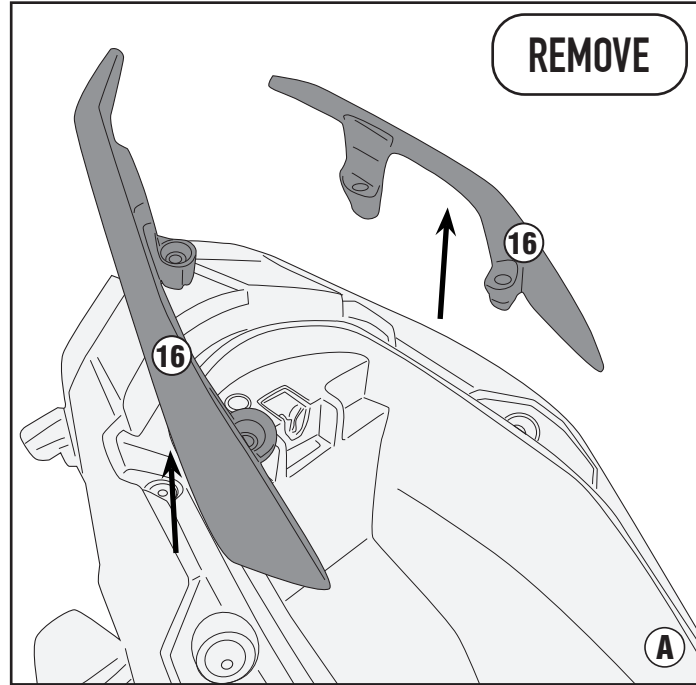
5mm / 6mm



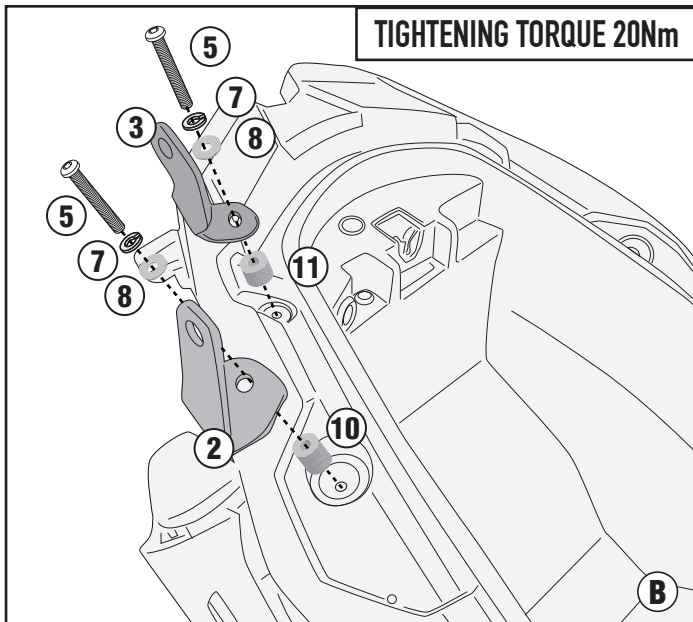
SR6123 - KR6123

PORTAPACCO SPECIFICO - SPECIFIC HOLDER - PORTE-PAQUET SPÉCIFIQUE - SPEZIFISCHER TRÄGER - PORTA-EQUIPAJE ESPECÍFICO - TRANSPORTADOR ESPECÍFICO

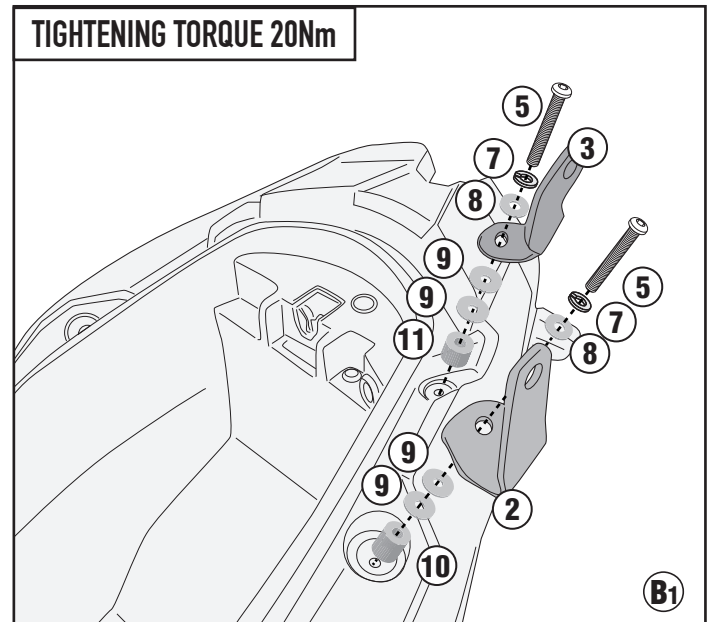
KYMCO KRV200 (2023)



RIGHT SIDE



LEFT SIDE



SR6123 - KR6123

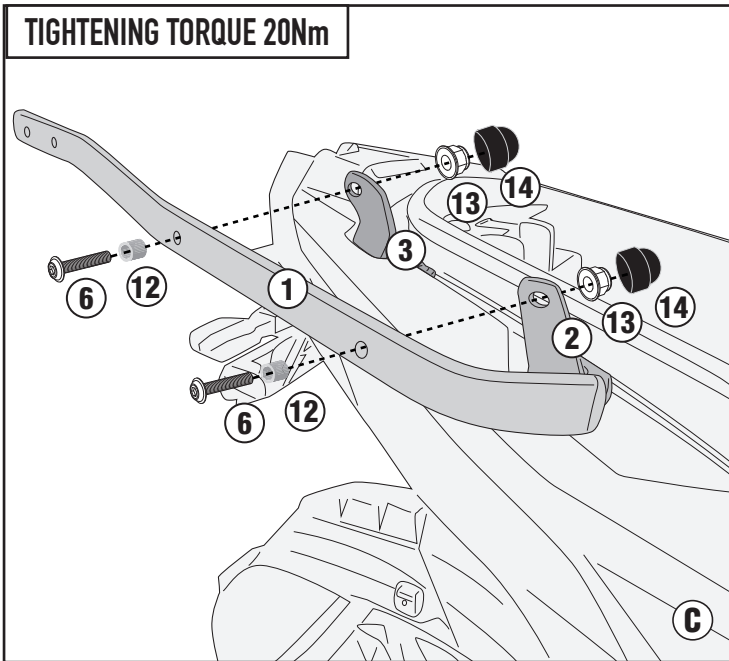
PORTAPACCO SPECIFICO - SPECIFIC HOLDER - PORTE-PAQUET SPÉCIFIQUE - SPEZIFISCHER TRÄGER - PORTA-EQUIPAJE ESPECÍFICO - TRANSPORTADOR ESPECÍFICO

KYMCO KRV200 (2023)

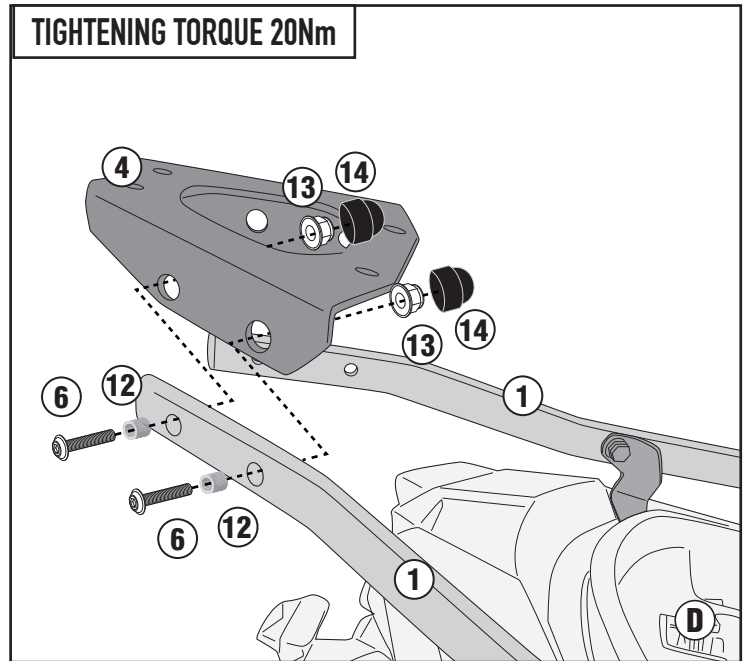


ITA - Attenzione: Serrando le viti N°6 il supporto tubolare N°1 si dovrà deformare leggermente.
ENG - Attention: By tightening screws N°6 the tubular support N°1 will have to deform slightly.
DEU - Achtung: Beim Anziehen der Schrauben Nr.6 sollte sich die Rohrhalterung Nr.1 leicht verformen.
FRA - Attention: En serrant les vis N°6 le support tubulaire N°1 devra se déformer légèrement.
SPA - Atención: Apretando los tornillos N°6 el soporte tubular N°1 deberá deformarse ligeramente.
POR - Atenção: Ao apertar os parafusos N°6 o suporte tubular N°1 terá de se deformar ligeiramente.

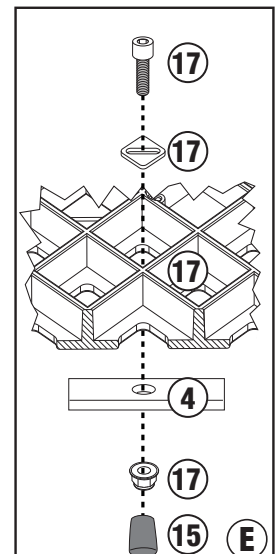
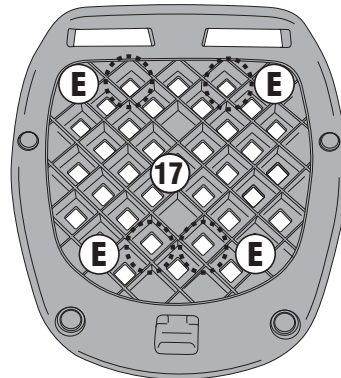
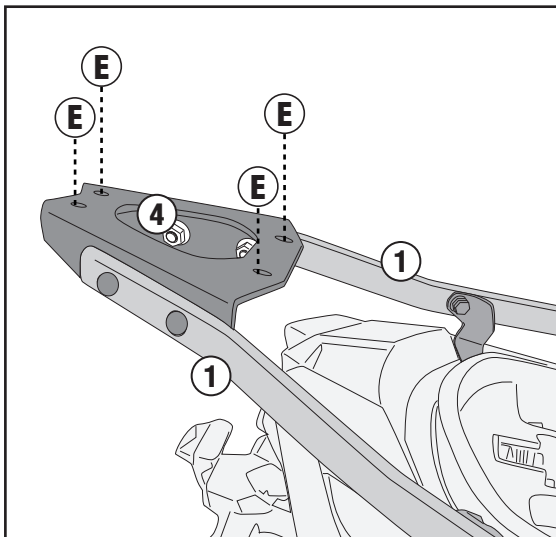
TIGHTENING TORQUE 20Nm



TIGHTENING TORQUE 20Nm



UNIVERSAL MONOLOCK PLATE (SPARE PART Z113C2)



TIGHTENING TORQUE 7,5Nm

ISTRUZIONI DI MONTAGGIO - MOUNTING INSTRUCTIONS
INSTRUCTIONS DE MONTAGE - BAUANLEITUNG
INSTRUCCIONES DE MONTAJE - INSTRUÇÕES DE MONTAGEM