

PORTAVALIGIA SPECIFICO - SPECIFIC CASE HOLDER
 PORTE-VALISE SPECIFIQUE - SPEZIFISCHER KOFFER-TRÄGER
 PORTA-EQUIPAJE ESPECIFICO

BMW R1150R '02/'03

ISTRUZIONI DI MONTAGGIO - MOUNTING INSTRUCTIONS
 INSTRUCTIONS DE MONTAGE - BAUANLEITUNG - INSTRUCCIONES DE MONTAJE

1 Z622

PIASTRA
PLATE
PLATINE
PLATTE
PLETINA

Q.TY n.1

2

VITE TCEI M6x25mm
SCREW M6x25mm
VIS M6x25mm
SCHRAUBE M6x25mm
TORNILLO M6x25mm

Q.TY n.4

3

RONDELLA Ø6
WASHER Ø6
RONDELLE Ø6
SCHEIBE Ø6
ARANDELA Ø6

Q.TY n.20

4

DADO A.B. M6
BOLT M6
ECROU M6
MUTTER M6
TUERCA M6

Q.TY n.8

5

GOMMINO
RUBBER
CAOUTCHOUC
GUMMI
GOMA

Q.TY n.4

6

COPRIFORO
BOLT CAP
CACHE TROU
STOPSEL
TAPA AGUJERO

Q.TY n.6

7

Z 872

TAPPO ANTIFURTO
ANTI-THFT CAP
BOUCHON ANTI-VOL
ANTI-DIEBSTAHL
TAPON ANTIRROBO

Q.TY n.1

8

GL747

SUPPORTO
SUPPORT
SUPPORT
TRÄGER
SOPORTE

Q.TY n.2(dx-sx)

9

SUPPORTO
SUPPORT
SUPPORT
TRÄGER
SOPORTE

Q.TY n.2(dx-sx)

10

Z822

COPRIVITE Ø6
SCREW CAP
CACHE VIS
STOPSSCHRAUBE
TAPA TORNILLO

Q.TY n.4

11 8COP

COPRIDADO M6
BOLT CAP
CACHE ECROU
STOPSMUTTER
TAPA TUERCA

Q.TY n.4

12

VITE TCEI M6x35mm
SCREW M6x35mm
VIS M6x35mm
SCHRAUBE M6x35mm
TORNILLO M6x35mm

Q.TY n.4

13

VITE TCEI M6x30mm
SCREW M6x30mm
VIS M6x30mm
SCHRAUBE M6x30mm
TORNILLO M6x30mm

Q.TY n.4

14

VITE TSCEI M6x16mm
SCREW M6x16mm
VIS M6x16mm
SCHRAUBE M6x16mm
TORNILLO M6x16mm

Q.TY n.2

15

COMPONENTI ORIGINALI
ORIGINAL PARTS
ORIGINAL BAUTEILE
PARTIES ORIGINALES
COMPONENTES ORIGINALES

Q.TY n.-

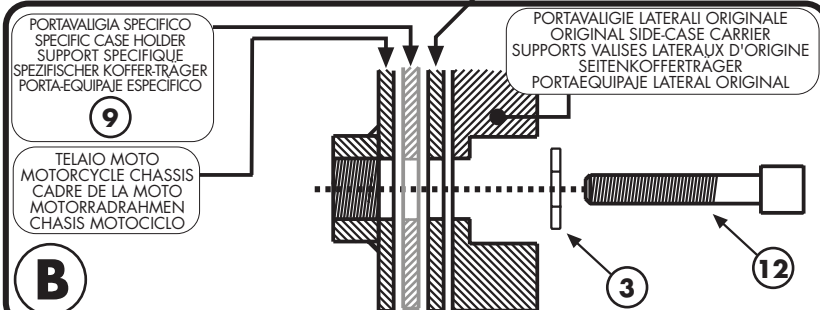
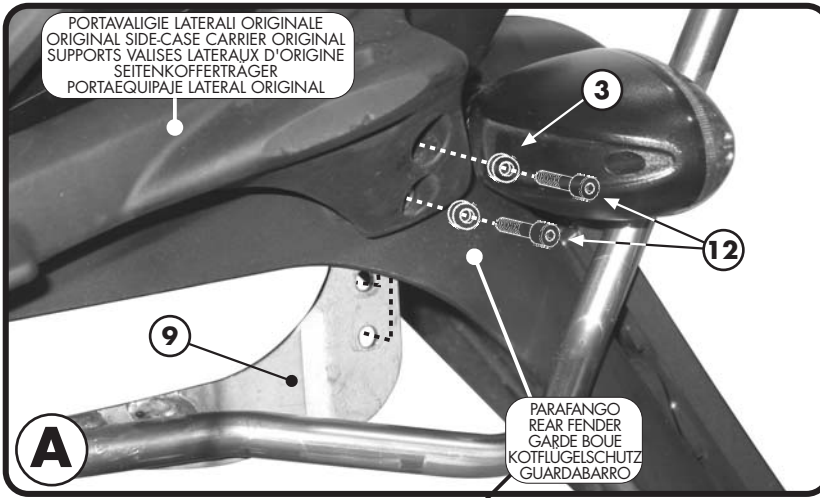
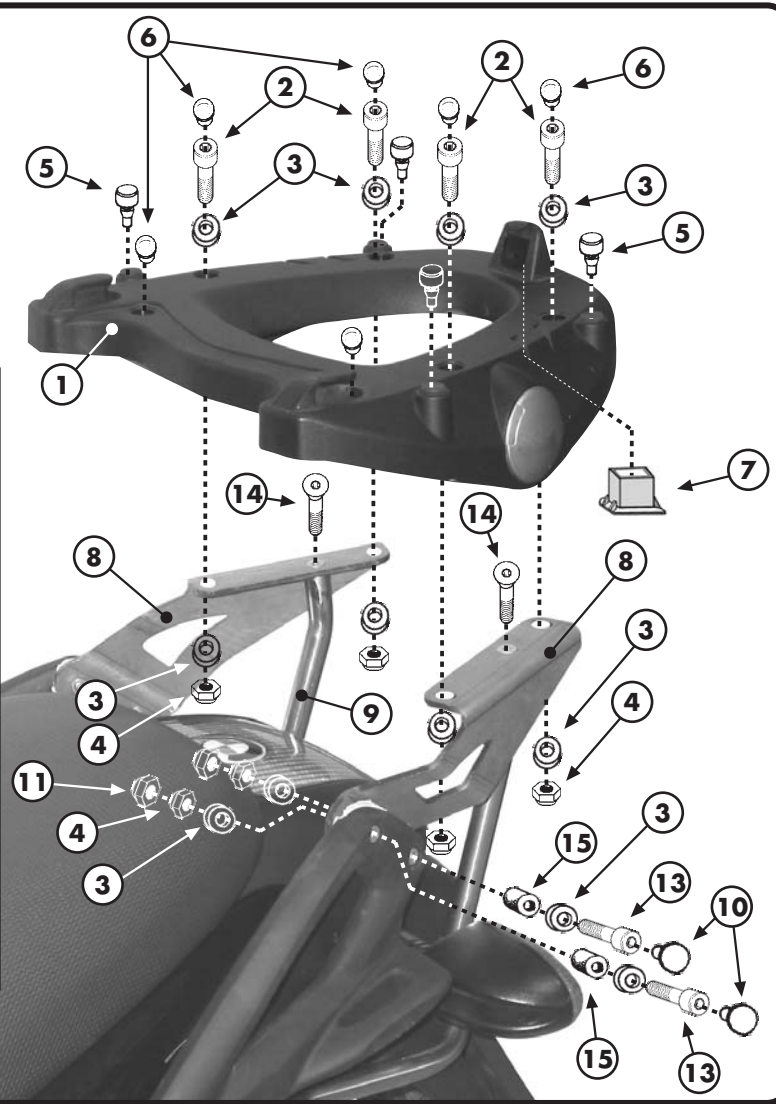
ATTENZIONE
PESO MASSIMO SOPPORTABILE DAL PORTAPACCO 10Kg.

WARNING
MAX. LOADING OF THE CARRIER 10Kg. (21 lbs)

ATTENTION
CHARGE MAXIMALE 10Kg.

ACHTUNG
MAXIMALE BELASTUNG DES TRÄGERS 10Kg.

ATENCIÓN
CARGA MÁXIMA AUTORIZADA DEL PORTAEQUIPAJE 10Kg.



PORTAVALIGIA SPECIFICO - SPECIFIC CASE HOLDER
 PORTE-VALISE SPECIFIQUE - SPEZIFISCHER KOFFER-TRÄGER
 PORTA-EQUIPAJE ESPECIFICO

BMW R1150R '02/'03

ISTRUZIONI DI MONTAGGIO - MOUNTING INSTRUCTIONS
 INSTRUCTIONS DE MONTAGE - BAUANLEITUNG - INSTRUCCIONES DE MONTAJE

I ISTRUZIONI DI MONTAGGIO

1. ATTENZIONE: É INDISPENSABILE CHE SIA MONTATO IL PORTAVALIGE ORIGINALE BMW.
2. SMONTARE IL PORTAPACCHINO ORIGINALE BMW (SE MONTATO).
3. MONTARE I SUPPORTI N°9 COME INDICATO IN FOTO A E SCHEMATIZZATO NEL DISEGNO B.
4. MONTARE I SUPPORTI N°8 COME INDICATO IN FOTO C.
5. MONTARE LA PIASTRA N°1 COME INDICATO IN FOTO C.

E MOUNTING INSTRUCTIONS

1. ATTENTION: IT IS NECESSARY THAT THE ORIGINAL BMW SIDE-CASE HOLDER IS MOUNTED ON THE MOTORCYCLE.
2. REMOVE THE ORIGINAL BMW TOPCASE CARRIER (IF IT WAS MOUNTED).
3. NOW MOUNT THE SUPPORTS N°9 AS SHOWN IN PICTURE A AND SCHEMATISED IN DRAWING B.
4. MOUNT THE SUPPORTS N°8 AS SHOWN IN PICTURE C.
5. MOUNT THE PLATE N°1 AS SHOWN IN PICTURE C.

F INSTRUCTIONS DE MONTAGE

1. ATTENTION : IL EST INDISPENSABLE DE MONTER LE PORTE PAQUET AVEC LES SUPPORTS VALISES D'ORIGINE BMW.
2. DEMONTER LE PORTE PAQUET ORIGINAL BMW (SI MONTE).
3. MONTER LES SUPPORTS N9 COMME INDIQUE SUR LA PHOTO A ET SUR LE DESSIN B.
4. MONTER LES SUPPORTS N8 COMME INDIQUE SUR LA PHOTO C.
5. MONTER LA PLATINE N1 COMME INDIQUE SUR LA PHOTO C.

D BAUANLEITUNG

1. ACHTUNG: MONTAGE NUR MIT ORIGINAL SEITENKOFFERTRÄGER MÖGLICH.
2. FALLS DER ORIGINAL BMW TOPCASE TRÄGER VORHANDEN IST, ENTFERNEN SIE DEN TOPCASE TRÄGER.
3. MONTIEREN SIE DEN TRÄGER NR.°9 WIE ES IM FOTO A UND IN DER ZEICHNUNG B BESCHRIEBEN IST.
4. MONTIEREN SIE JETZT DEN TRÄGER NR.°8 GL747 WIE IM BILD C BESCHRIEBEN.
5. MONTIEREN SIE DIE PLATTE N°1 WIE IM FOTO D BESCHRIEBEN.

ES

INSTRUCCIONES DE MONTAJE

1. ATENCIÓN: ES INDISPENSABILE MONTAR EL PORTAMALETAS LATERAL ORIGINAL BMW
2. DESMONTAR EL PORTAEQUIPAJE ORIGINAL BMW (SI MONTADO)
3. MONTAR LOS SOPORTES NR 9, COMO EN LA FOTO A Y EN EL DIBUJO B
4. MONTAR LOS SOPORTES NR 8, COMO EN LA FOTO C
5. MONTAR LA PARRILLA NR 1, COMO EN LA FOTO C