

SR7604 - KR7604

PORTAPACCO SPECIFICO - SPECIFIC HOLDER - PORTE-PAQUET SPÉCIFIQUE - SPEZIFISCHER TRÄGER - PORTA-EQUIPAJE ESPECÍFICO - TRANSPORTADOR ESPECÍFICO

N°	Descrizione/Description	Caratteristiche/Features	Codice/Code	Quantità/Quantity
1	Supporto - Support Support - Halterung Soporte - Apoio	-	GL6126DXV GL6126SXV	2(Right;Left)
2	Vite - Screw Vis - Schraube Tornillo - Parafuso	M8x25 TBEI	825TBEI	4
3	Rondella spaccata - Split washer Scheibe - Rondelle fendue Arandela seccionada - Arruela Dentada	Hole Ø8mm	Z1060	4
4	Rondella - Washer Rondelle - Scheibe Arandela - Arruela	Hole Ø8mm	8RON	4
5	Rondella - Washer Rondelle - Scheibe Arandela - Arruela	Hole Ø8mm / External Ø24mm Sp.2mm	258RON	4
6	Distanziale - Spacer Entretoise - Distanzstueck Distanciador - Espaçador	Ø18x6 Foro 8,5mm	C18L6F8,5T	2
7	Tappo - Cap - Fiche - Stecker Tapon - Capa	-	6TAP	4
8	Particolari Inclusi Nel Kit Viteria Della Piastra Components Included In The Fitting Kit Of The Plate Pièces Inclues Dans Le Kit De Vis De La Platine Die Einzelnen Teile Sind Bei Montagekit Der Platte Enthalten Despieces Incluidos En El Kit De Anclajes De La Parrilla Explodiu Incluído No Kit As Âncoras Da Grelha			

IT_ Nel caso in cui sulle viti originali sia presente del frenafilletti, ripristinarlo durante il montaggio dell'accessorio.

EN_ If there is threadlocker on the original screws, use threadlocker when mounting the accessory.

DE_ Falls sich auf den Originalschrauben Schraubensicherungsstoff befand, sollte dieser auch bei der Montage des Zubehörs wieder aufgetragen werden

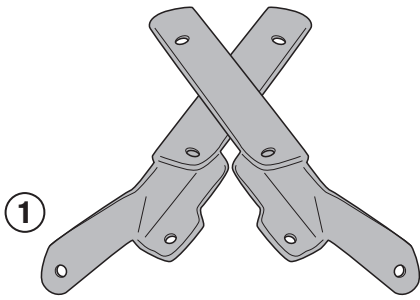
FR_ Si du frein filet est présent sur les vis d'origine, l'appliquer également lors du montage de l'accessoire

ES_ En caso de que el fijador de roscas se encuentre presente en los tornillos originales, colocarlo nuevamente en el montaje del accesorio

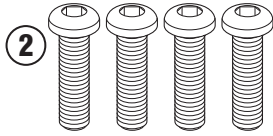
PT_ Se houver trava rosca nos parafusos originais, inserir novamente durante a montagem do acessório

SR7604 - KR7604

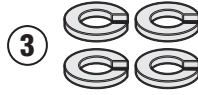
PORTAPACCO SPECIFICO - SPECIFIC HOLDER - PORTE-PAQUET SPÉCIFIQUE - SPEZIFISCHER TRÄGER - PORTA-EQUIPAJE ESPECÍFICO - TRANSPORTADOR ESPECÍFICO



GL6126DXV/GL6126SXV



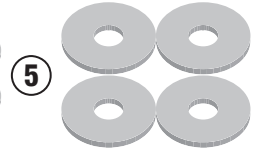
M8x25mm



Hole Ø8mm



Hole Ø8mm



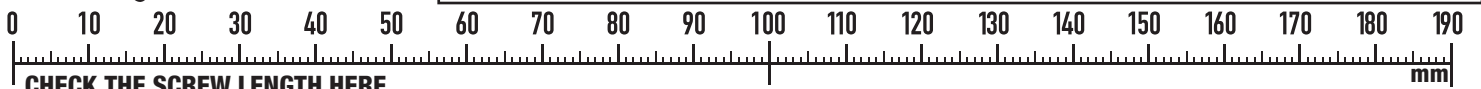
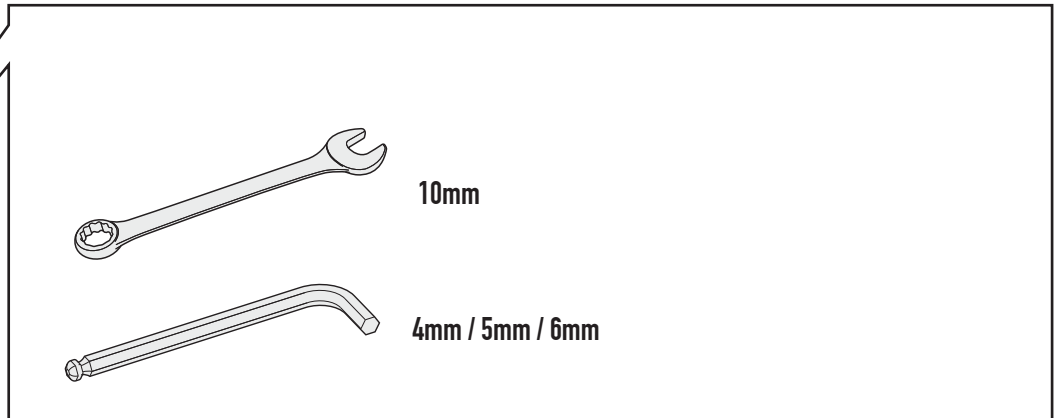
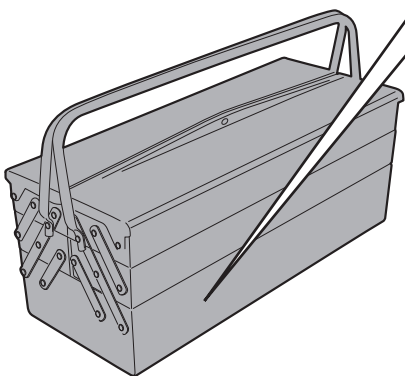
Hole Ø8mm/
External Ø24mm/
Th.2mm



Hole Ø8,5mm/
External Ø18mm/
H.6mm



6TAP

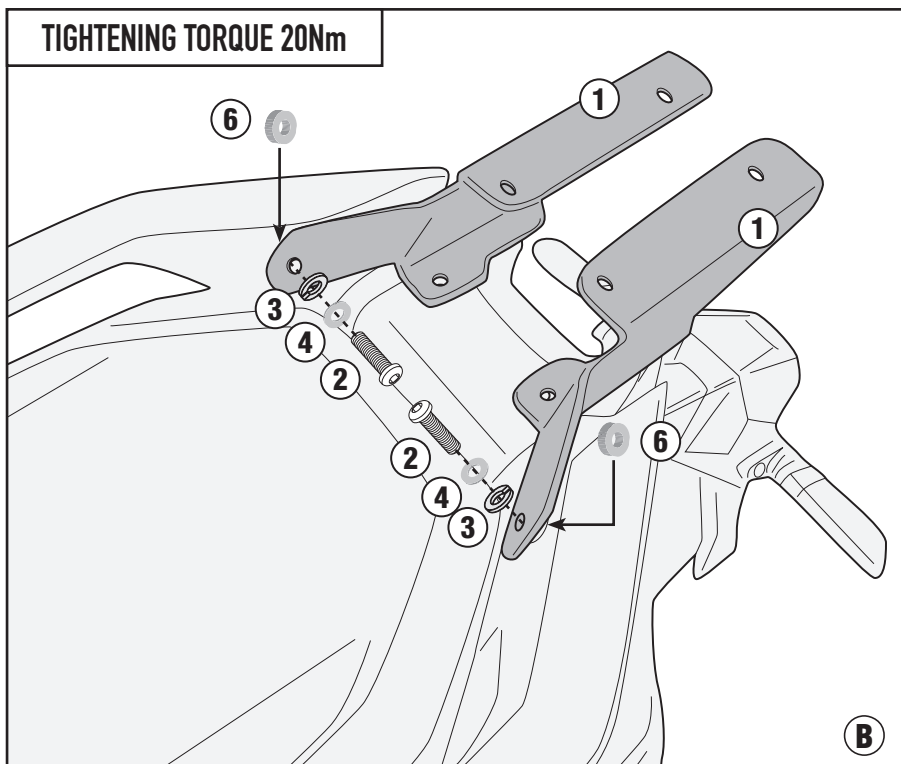
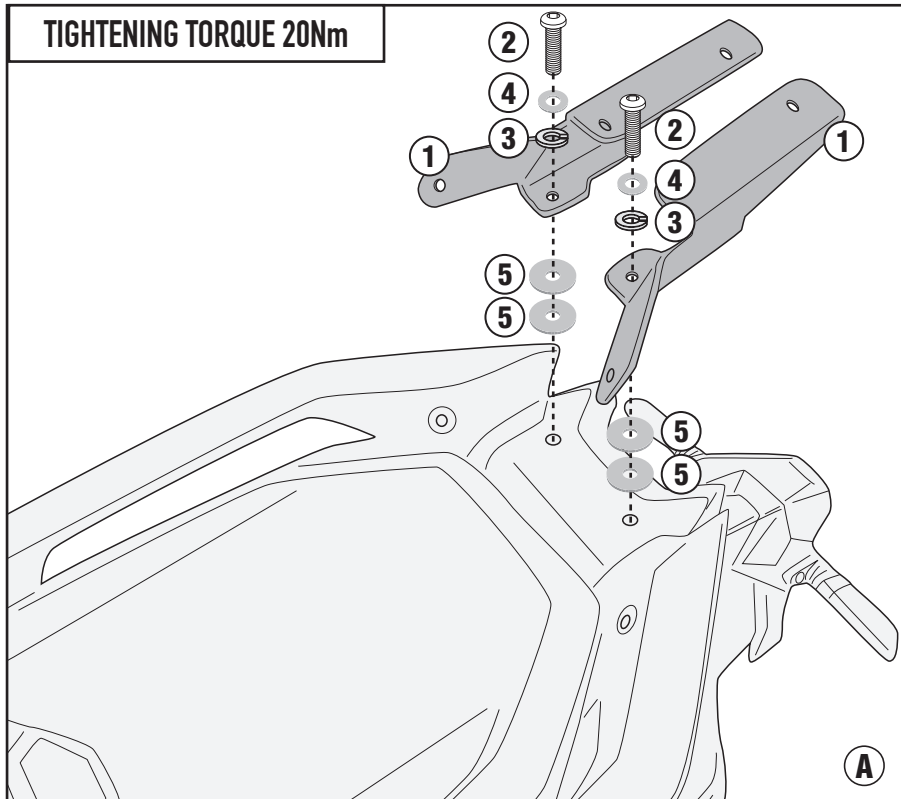


CHECK THE SCREW LENGTH HERE

ISTRUZIONI DI MONTAGGIO - MOUNTING INSTRUCTIONS
INSTRUCTIONS DE MONTAGE - BAUANLEITUNG
INSTRUCCIONES DE MONTAJE - INSTRUÇÕES DE MONTAGEM

SR7604 - KR7604

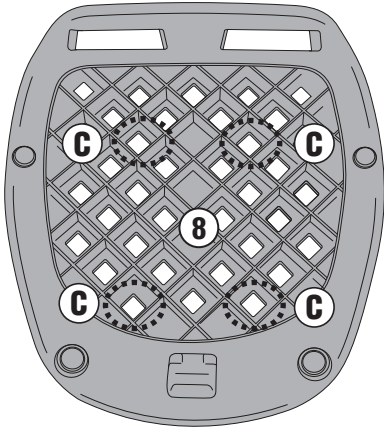
PORTAPACCO SPECIFICO - SPECIFIC HOLDER - PORTE-PAQUET SPÉCIFIQUE - SPEZIFISCHER TRÄGER - PORTA-EQUIPAJE ESPECÍFICO - TRANSPORTADOR ESPECÍFICO



SR7604 - KR7604

PORTAPACCO SPECIFICO - SPECIFIC HOLDER - PORTE-PAQUET SPÉCIFIQUE - SPEZIFISCHER TRÄGER - PORTA-EQUIPAJE ESPECÍFICO - TRANSPORTADOR ESPECÍFICO

UNIVERSAL MONOLOCK PLATE (SPARE PART Z113C2)



UNIVERSAL MONOKEY PLATE (E251)

