

SR8102 – KR8102

PORTAPACCO SPECIFICO – SPECIFIC HOLDER – PORTE-PAQUET SPÉCIFIQUE – SPEZIFISCHER TRÄGER – PORTA-EQUIPAJE ESPECÍFICO – TRANSPORTADOR ESPECÍFICO

PEUGEOT XP400 GT (2023) / PEUGEOT XP400 ALLURE (2023)

N°	Descrizione/Description	Caratteristiche/Features	Codice/Code	Quantità/Quantity
1	Supporto - Support - Support Halterung - Soporte - Apoio	-	SR8102V	1
2	Piastra di supporto - Support plate Plaque de support - Trägerplatte Pletina de soporte - Placa de apoio	-	GL5637V	1
3	Vite - Screw - Vis - Schraube Tornillo - Parafuso	M8x40 TCE	840TCE	4
4	Vite - Screw - Vis - Schraube Tornillo - Parafuso	M10x30 TCEX	1030TCEX	2
5	Vite - Screw - Vis - Schraube Tornillo - Parafuso	M8x20 TSP	820TSP	2
6	Distanziale - Spacer - Entretoise Distanzstueck - Distanciadador - Espaçador	Ø24x5 Foro 8,5mm	C24L5F8,5T	4
7	Distanziale - Spacer - Entretoise Distanzstueck - Distanciadador - Espaçador	-	V1023	2
8	Dado - Bolt - Ecrow Mutter - Tuerca - Porca	Daodo Autobloccante Flangiato M8 (H9,5mm)	8DADIFN	2
9	Coprivite - Screw Cap Cache Vis - Stoppschraube Tapa Tornillo - Capa do Parafuso	-	Z817	2
10	Tappo - Cap Fiche - Stecker Enchufe - Capa	-	13COP	2
11	MOUSSE	35X3X250mm	MOUSSE2	1
12	Componenti Originali - Original Parts - Parties Originales Original Bauteile - Componentes Originales - Componentes Originais	-	-	-
13	Particolari Inclusi Nel Kit Viteria Della Piastra Components Included In The Fitting Kit Of The Plate Pièces Incluses Dans Le Kit De Vis De La Platine Die Einzelnen Teile Sind Bei Montagekit Der Platte Enthalten Despieces Incluidos En El Kit De Anclajes De La Parrilla Explodiu Incluído No Kit As Âncoras Da Grelha	-	-	-

IT_ Nel caso in cui sulle viti originali sia presente del frenafilletti, ripristinarlo durante il montaggio dell'accessorio.

EN_ If there is threadlocker on the original screws, use threadlocker when mounting the accessory.

DE_ Falls sich auf den Originalschrauben Schraubensicherungsstoff befand, sollte dieser auch bei der Montage des Zubehörs wieder aufgetragen werden

FR_ Si du frein filet est présent sur les vis d'origine, l'appliquer également lors du montage de l'accessoire

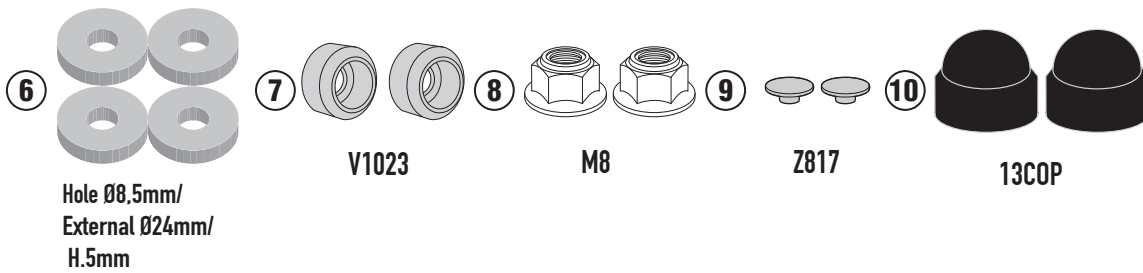
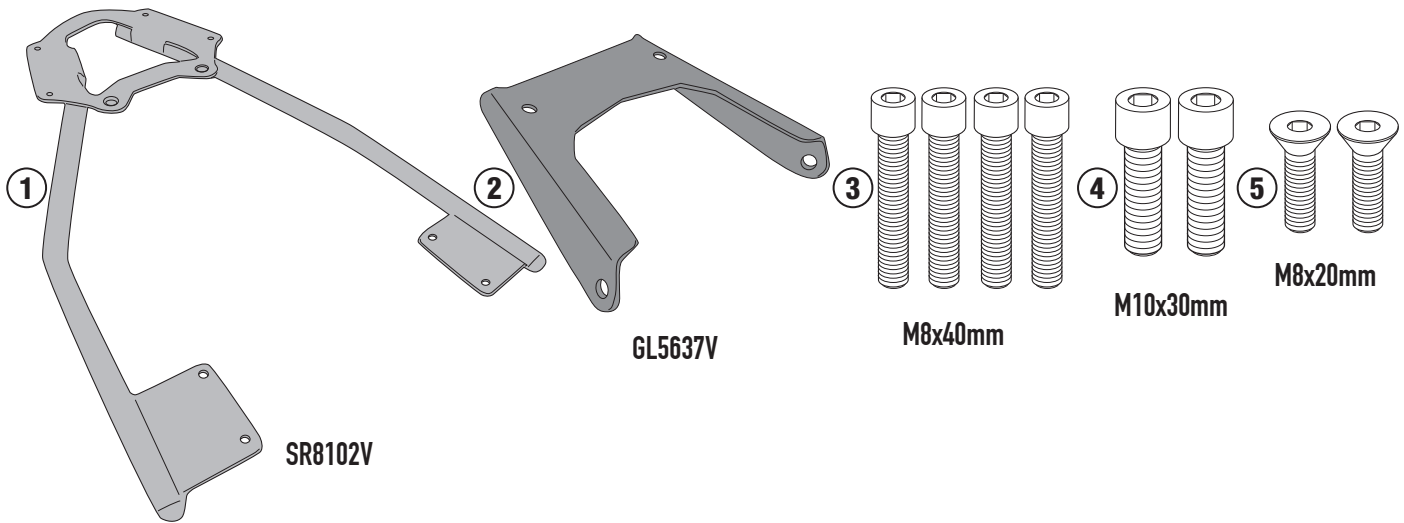
ES_ En caso de que el fijador de roscas se encuentre presente en los tornillos originales, colocarlo nuevamente en el montaje del accesorio

PT_ Se houver trava rosca nos parafusos originais, inserir novamente durante a montagem do acessório

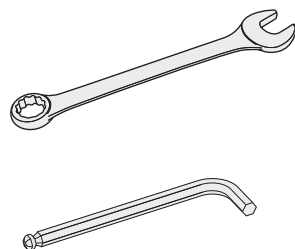
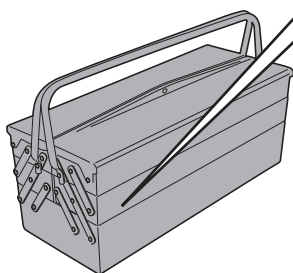
SR8102 - KR8102

PORTAPACCO SPECIFICO - SPECIFIC HOLDER - PORTE-PAQUET SPÉCIFIQUE - SPEZIFISCHER TRÄGER - PORTA-EQUIPAJE ESPECÍFICO - TRANSPORTADOR ESPECÍFICO

PEUGEOT XP400 GT (2023) / PEUGEOT XP400 ALLURE (2023)

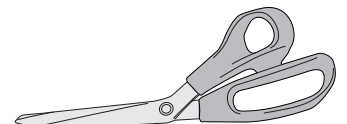


ATTENZIONE: PESO MASSIMO SOPPORTABILE 6Kg.
WARNING: MAX. LOADING 6Kg. (13lbs)
ATTENTION: CHARGE MAXIMALE 6Kg.
ACHTUNG: MAXIMALE BELASTUNG 6Kg.
¡ATENCIÓN!: CARGA MÁXIMA AUTORIZADA 6Kg.
ATENÇÃO!: CARGA AUTORIZADA MÁXIMA 6Kg.



10mm / 13mm

4mm / 5mm / 6mm / 8mm



CHECK THE SCREW LENGTH HERE

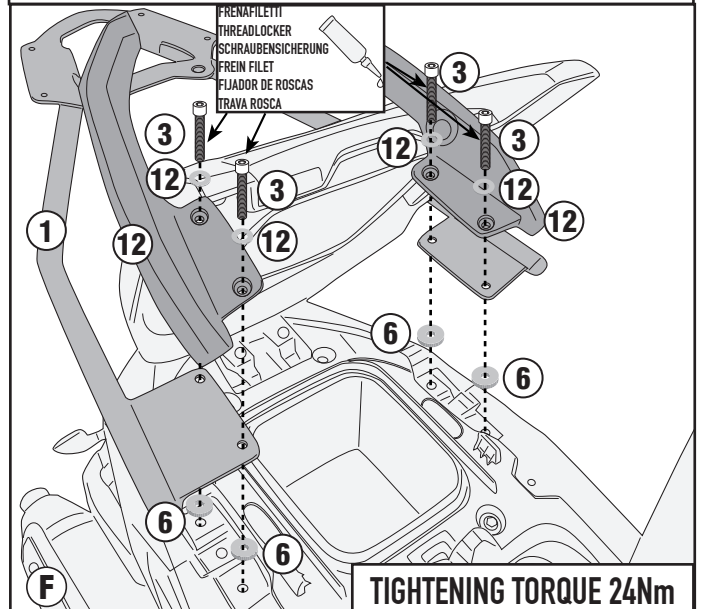
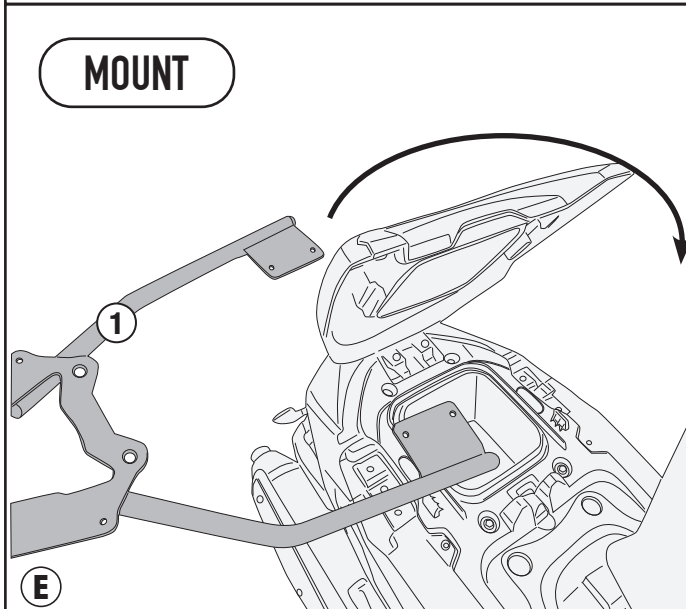
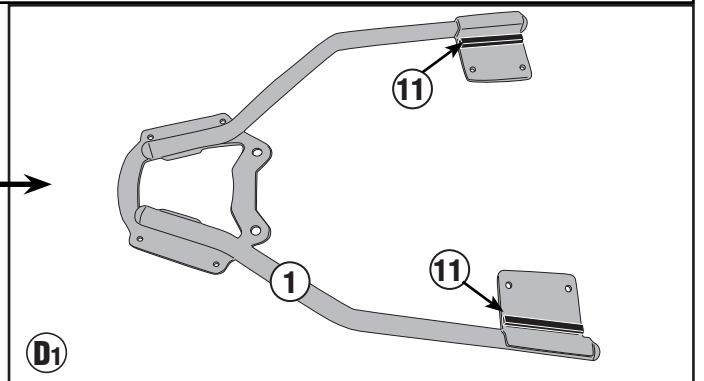
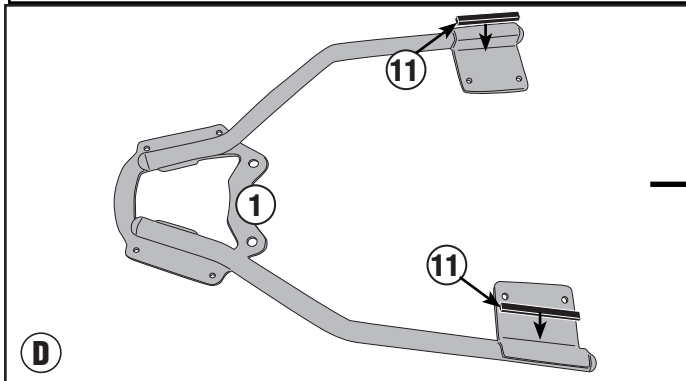
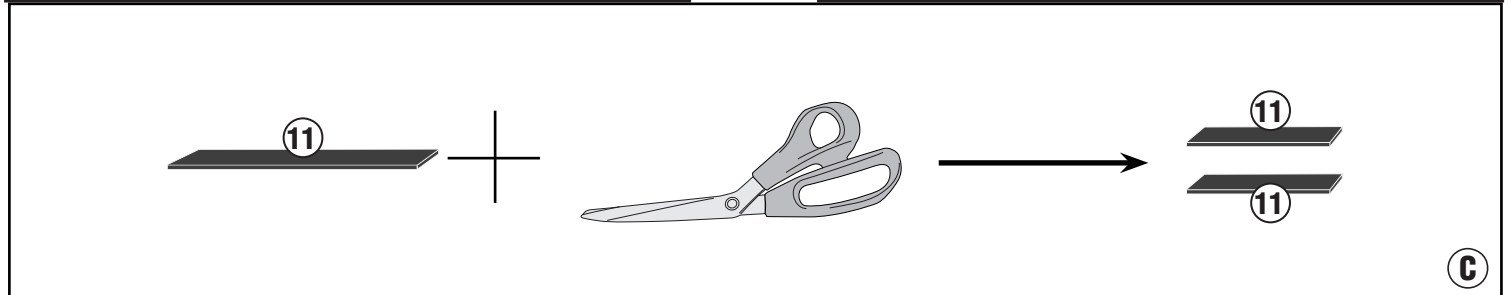
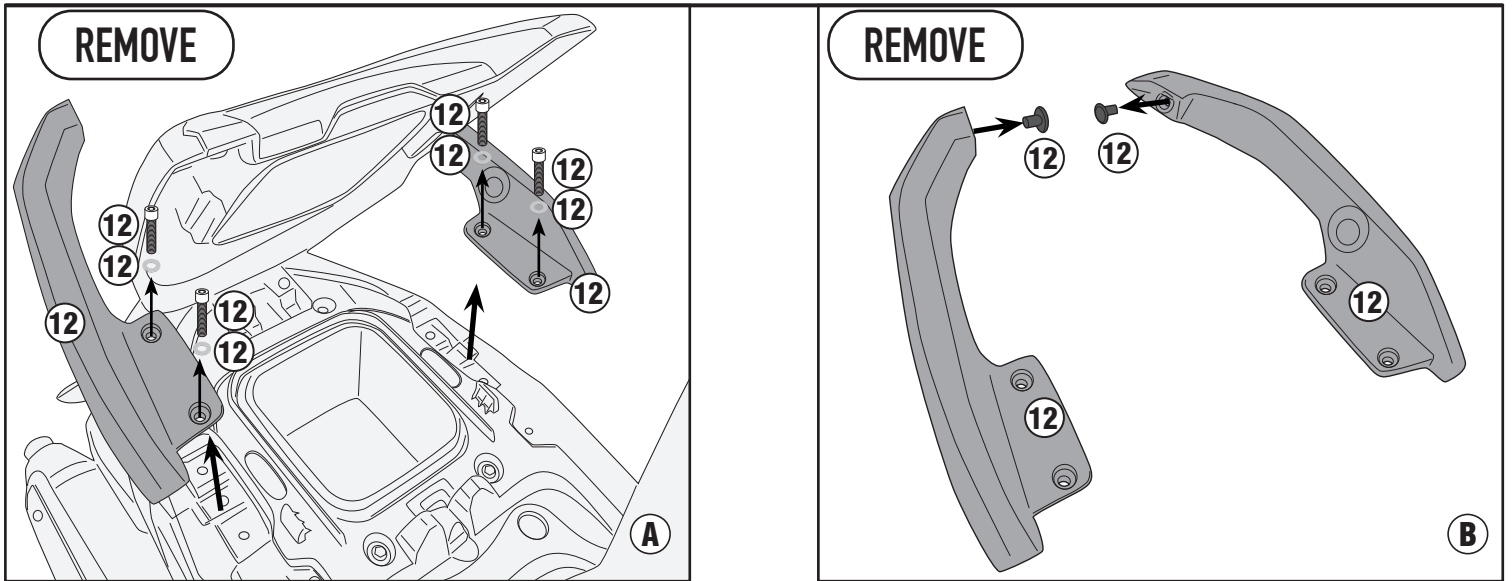
mm

ISTRUZIONI DI MONTAGGIO - MOUNTING INSTRUCTIONS
INSTRUCTIONS DE MONTAGE - BAUANLEITUNG
INSTRUCCIONES DE MONTAJE - INSTRUÇÕES DE MONTAGEM

SR8102 - KR8102

PORTAPACCO SPECIFICO - SPECIFIC HOLDER - PORTE-PAQUET SPÉCIFIQUE - SPEZIFISCHER TRÄGER - PORTA-EQUIPAJE ESPECÍFICO - TRANSPORTADOR ESPECÍFICO

PEUGEOT XP400 GT (2023) / PEUGEOT XP400 ALLURE (2023)

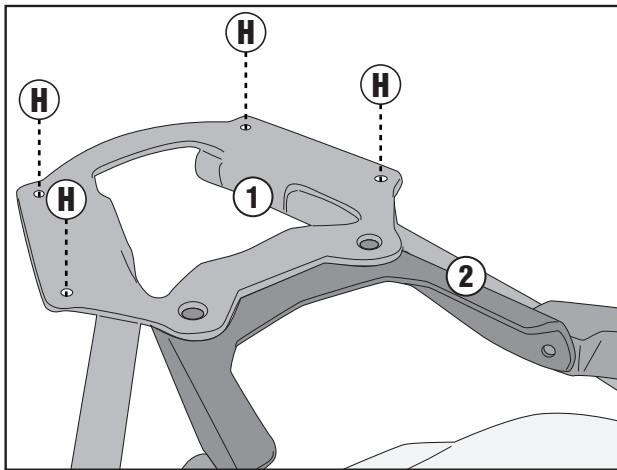
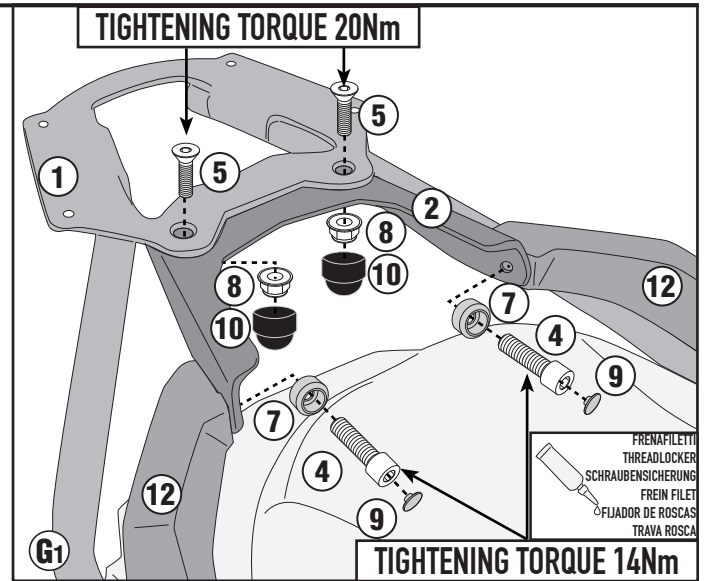
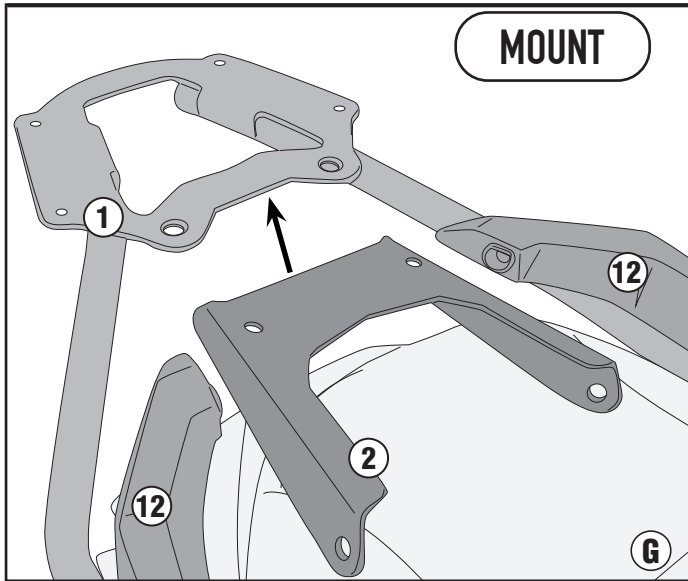


ISTRUZIONI DI MONTAGGIO - MOUNTING INSTRUCTIONS
INSTRUCTIONS DE MONTAGE - BAUANLEITUNG
INSTRUCCIONES DE MONTAJE - INSTRUÇÕES DE MONTAGEM

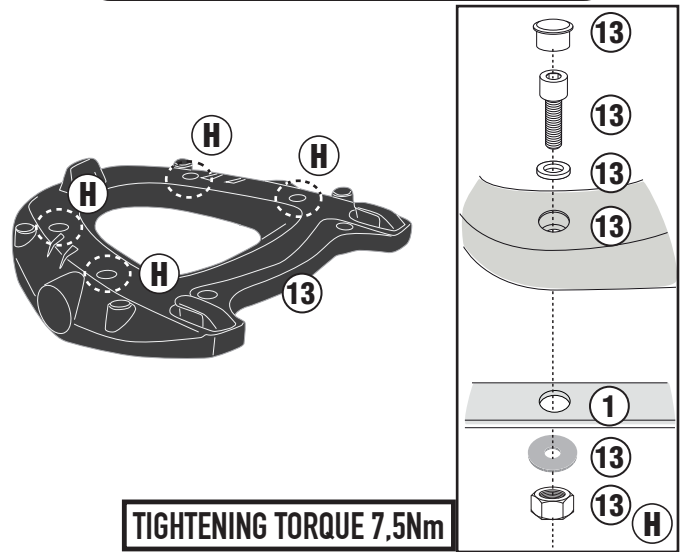
SR8102 - KR8102

PORTAPACCO SPECIFICO - SPECIFIC HOLDER - PORTE-PAQUET SPÉCIFIQUE - SPEZIFISCHER TRÄGER - PORTA-EQUIPAJE ESPECÍFICO - TRANSPORTADOR ESPECÍFICO

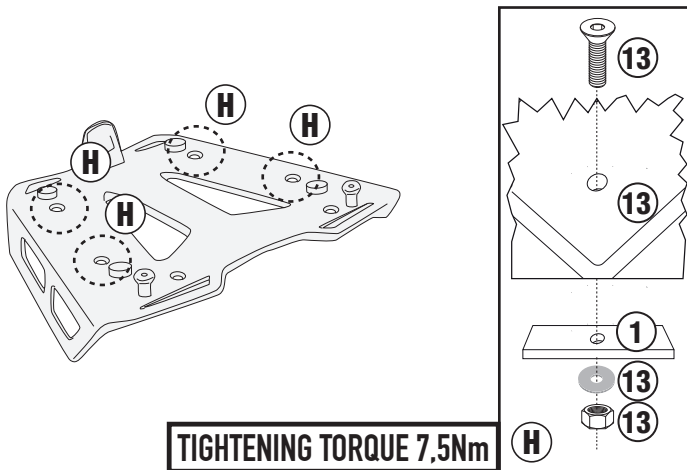
PEUGEOT XP400 GT (2023) / PEUGEOT XP400 ALLURE (2023)



M5/M7/M5M/M6M PLATE



M8 PLATE



M9 PLATE

