

SR9061 - KR9061

PORTAPACCO SPECIFICO - SPECIFIC HOLDER - PORTE-PAQUET SPÉCIFIQUE - SPEZIFISCHER TRÄGER - PORTA-EQUIPAJE ESPECÍFICO - TRANSPORTADOR ESPECÍFICO

N°	Descrizione/Description	Caratteristiche/Features	Codice/Code	Quantità/Quantity
1	Supporto laterale - Lateral support - Untere Halterung Support latéral - Soporte lateral - Suporte lateral	-	SR9061DXV SR9061SXV	2(Right; Left)
2	Supporto anteriore - Front support -Support avant Vordere Unterstützung - Soporte frontal - Suporte frontal	-	GL5969V	2
3	Supporto posteriore - Rear support Hintere Unterstützung - Support arrière Soporte trasero - Suporte traseiro	-	GL5968V	2
4	Supporto superiore - Support higher - Support supérieur Halterung höher - Soporte superior - Apoio superior	-	GL5967SXV GL5967DXV	2(Right; Left)
5	Vite - Screw - Vis - Schraube Tornillo - Parafuso	M8x110 TCE	8110TCE	4
6	Vite - Screw - Vis - Schraube Tornillo - Parafuso	M8x30 TBEIFH	830TBEIFH	10
7	Rondella - Washer - Rondelle - Scheibe Arandela - Arruela	Foro Ø8mm	8RON	4
8	Distanziale - Spacer - Entretoise Distanzstueck - Distanciadador - Espaçador	Ø14x30 Foro 10mm	C14L30F10FET	4
9	Distanziale - Spacer - Entretoise Distanzstueck - Distanciadador - Espaçador	Ø12x12 Foro 8.5mm	C12L12F8.5T	10
10	Dado - Bolt - Ecrrou Mutter - Tuerca - Porca	Dado Autobloccante Flangiato M8 (H9,5mm)	8DADIFN	14
11	Tappo - Cap - Fiche - Stecker Enchufe - Capa	-	6TAP	4
12	Tappo - Cap - Fiche - Stecker Enchufe - Capa	-	13COP	10
13	Componenti Originali - Original Parts Parties Originales - Original Bauteile Componentes Originales - Componentes Originais	-	-	-
14	Particolari Inclusi Nel Kit Viteria Della Piastra Components Included In The Fitting Kit Of The Plate Pièces Inclues Dans Le Kit De Vis De La Platine Die Einzelnen Teile Sind Bei Montagekit Der Platte Enthalten Despieces Incluidos En El Kit De Anclajes De La Parrilla Explodiu Incluído No Kit As Âncoras Da Grelha	-	-	-

IT_ Nel caso in cui sulle viti originali sia presente del frenafilletti, ripristinarlo durante il montaggio dell'accessorio.

EN_ If there is threadlocker on the original screws, use threadlocker when mounting the accessory.

DE_ Falls sich auf den Originalschrauben Schraubensicherungsstoff befand, sollte dieser auch bei der Montage des Zubehörs wieder aufgetragen werden

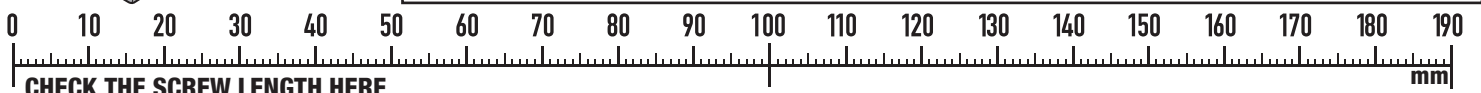
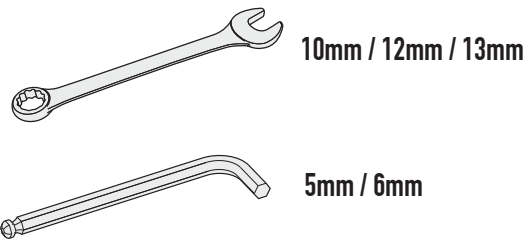
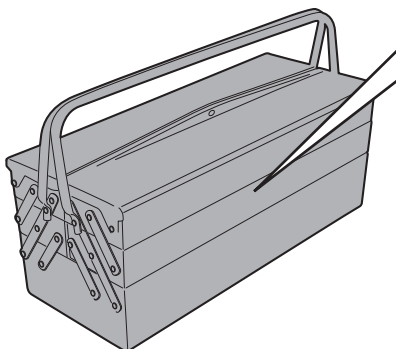
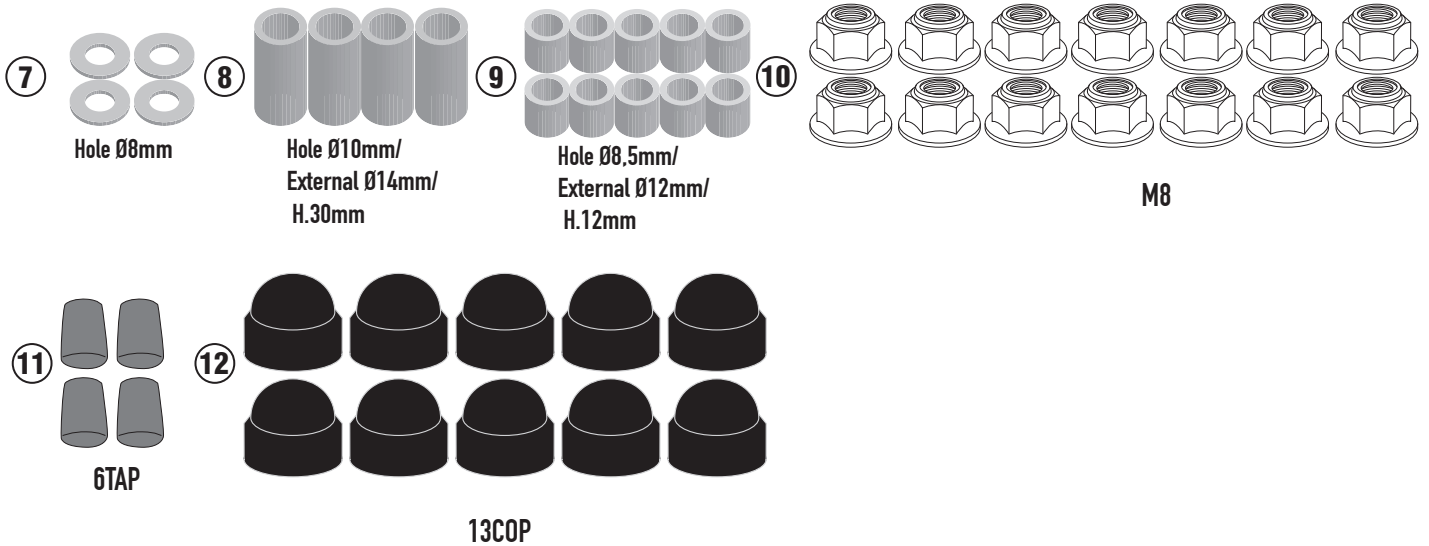
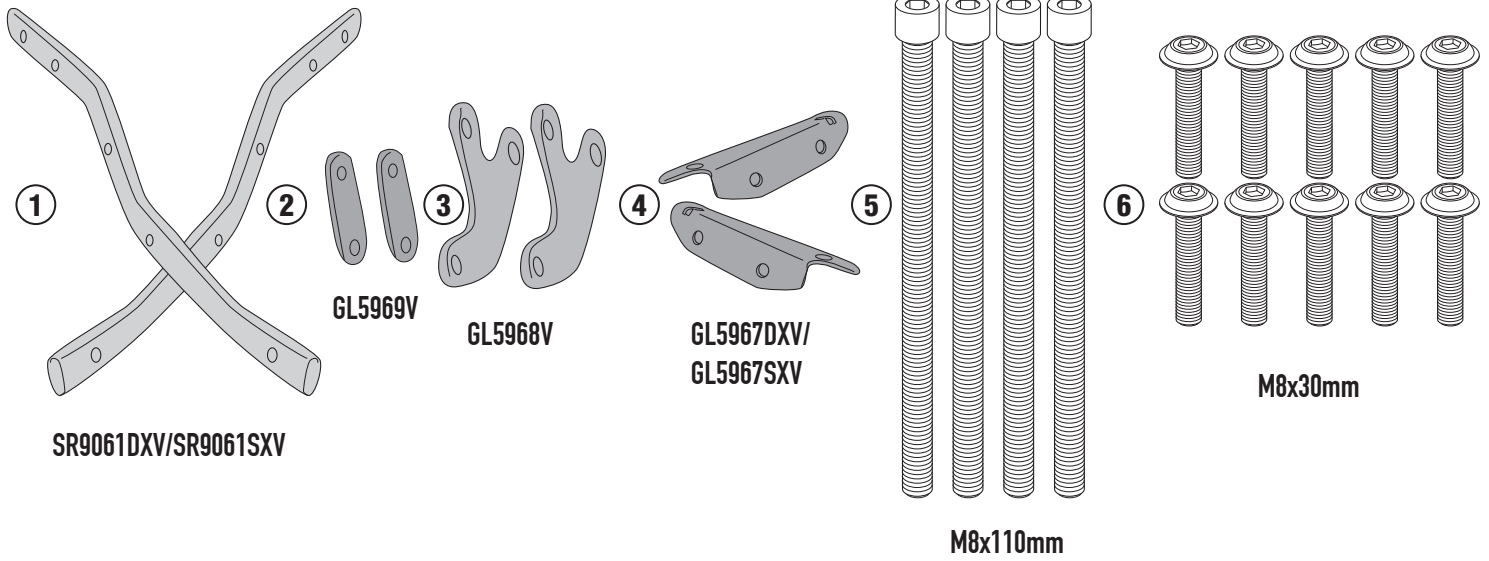
FR_ Si du frein filet est présent sur les vis d'origine, l'appliquer également lors du montage de l'accessoire

ES_ En caso de que el fijador de roscas se encuentre presente en los tornillos originales, colocarlo nuevamente en el montaje del accesorio

PT_ Se houver trava rosca nos parafusos originais, inserir novamente durante a montagem do acessório

SR9061 - KR9061

PORTAPACCO SPECIFICO - SPECIFIC HOLDER - PORTE-PAQUET SPÉCIFIQUE - SPEZIFISCHER TRÄGER - PORTA-EQUIPAJE ESPECÍFICO - TRANSPORTADOR ESPECÍFICO

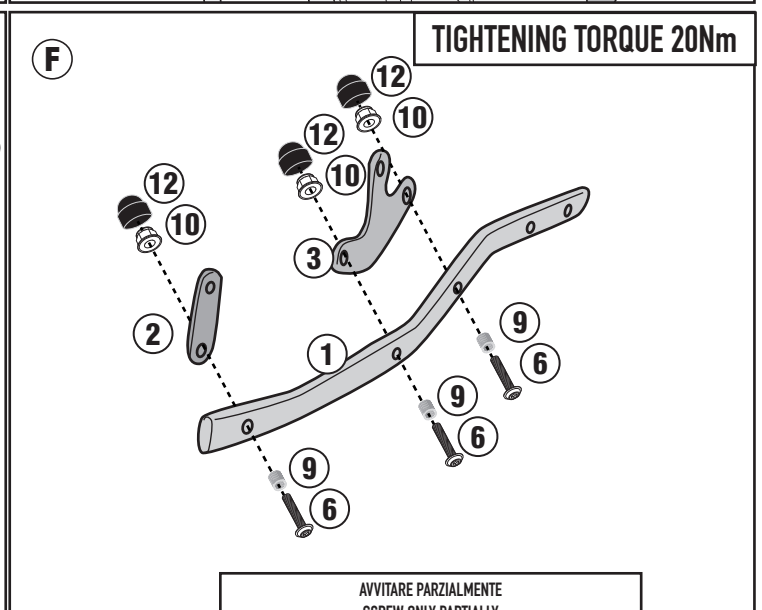
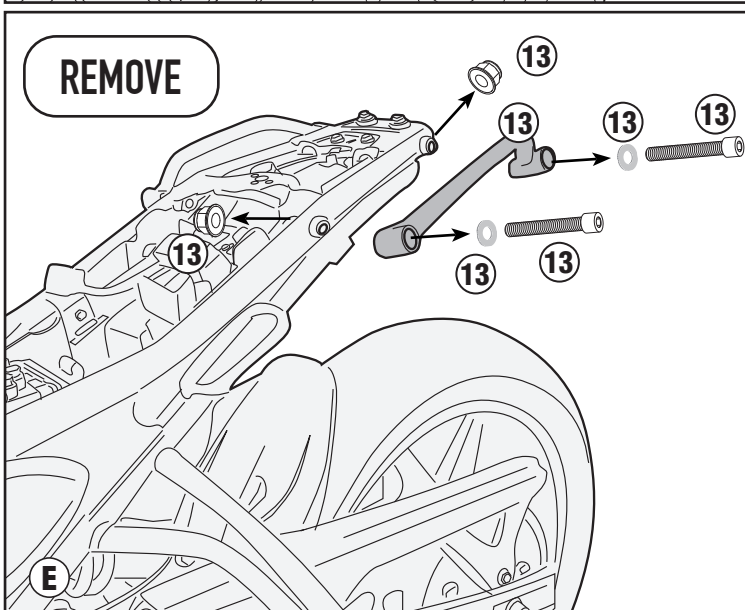
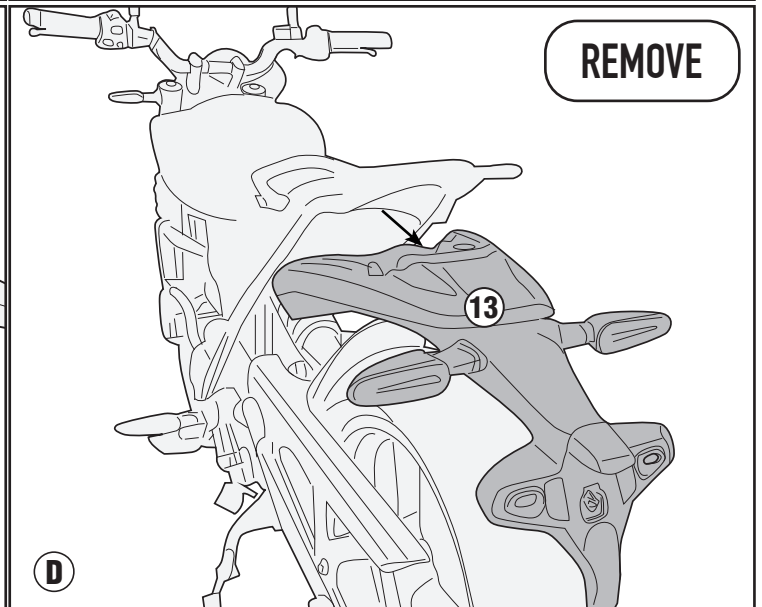
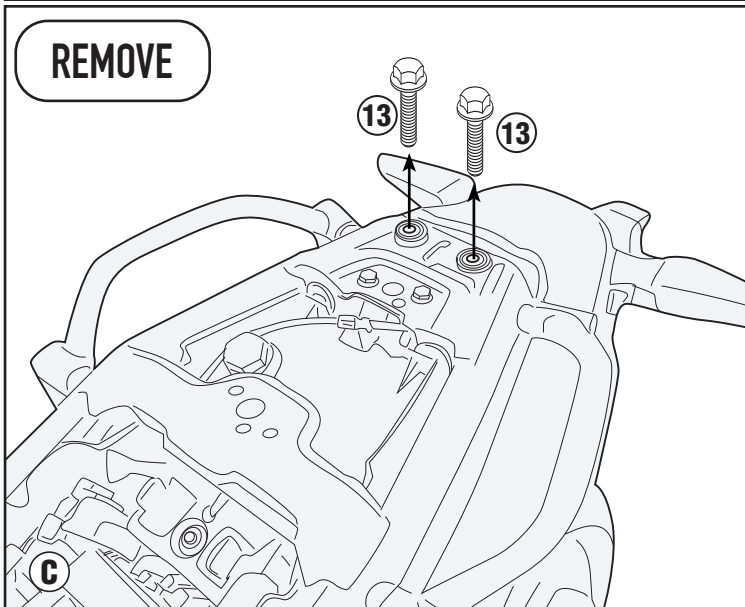
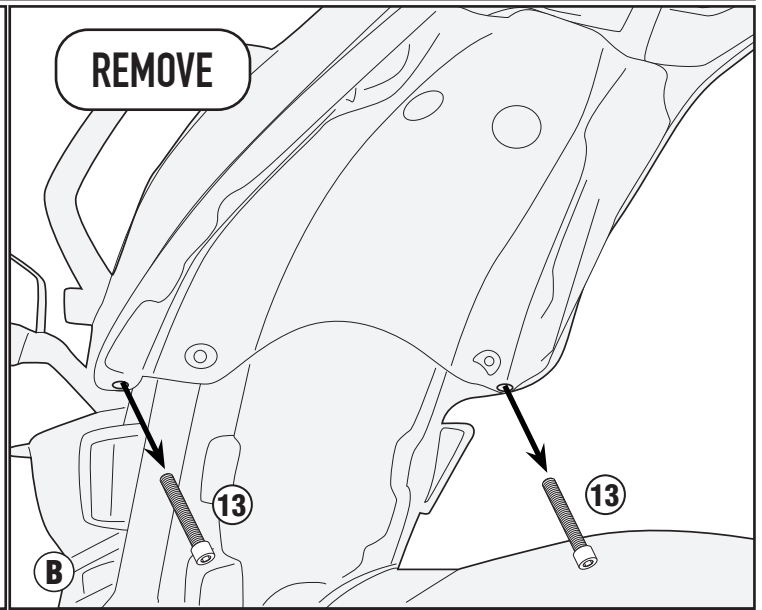
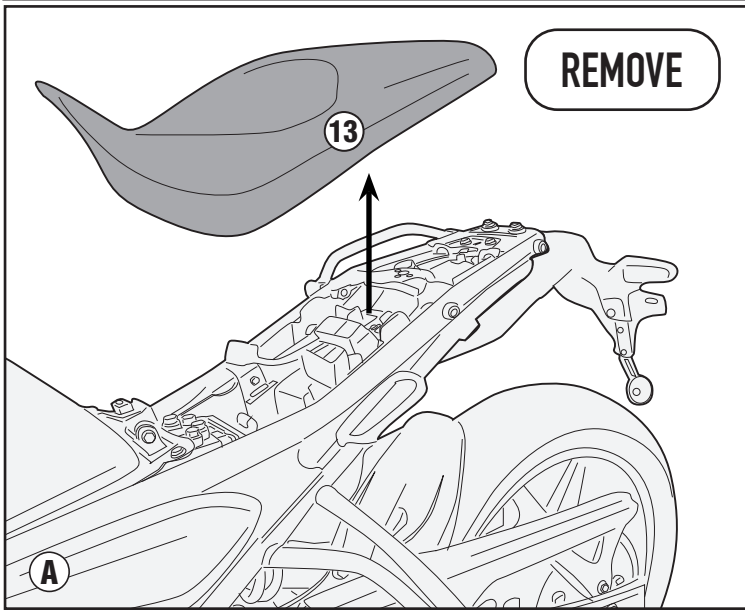


CHECK THE SCREW LENGTH HERE

ISTRUZIONI DI MONTAGGIO - MOUNTING INSTRUCTIONS
INSTRUCTIONS DE MONTAGE - BAUANLEITUNG
INSTRUCCIONES DE MONTAJE - INSTRUÇÕES DE MONTAGEM

SR9061 - KR9061

PORTAPACCO SPECIFICO - SPECIFIC HOLDER - PORTE-PAQUET SPÉCIFIQUE - SPEZIFISCHER TRÄGER - PORTA-EQUIPAJE ESPECÍFICO - TRANSPORTADOR ESPECÍFICO

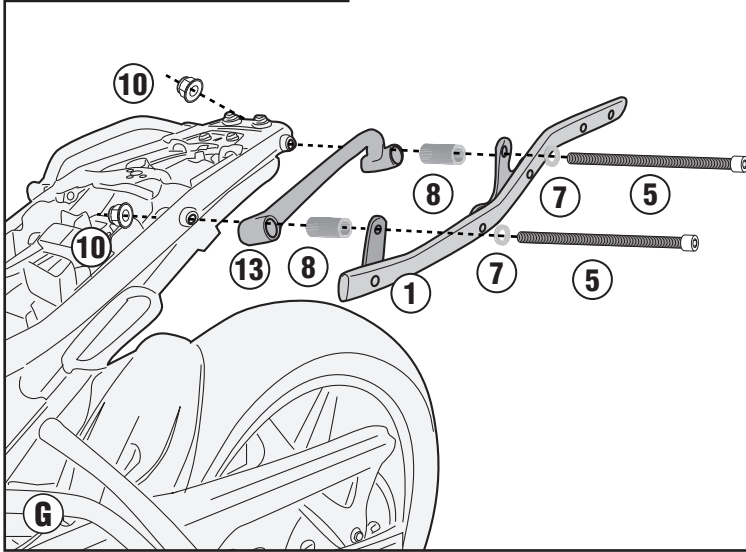


AVVITARE PARZIALMENTE
SCREW ONLY PARTIALLY
VISSER PARTIELLEMENT
TEILWEISE SCHRAUBEN
ATTORNILLAR PARCIALMENTE
PARAFUSO PARCIAL

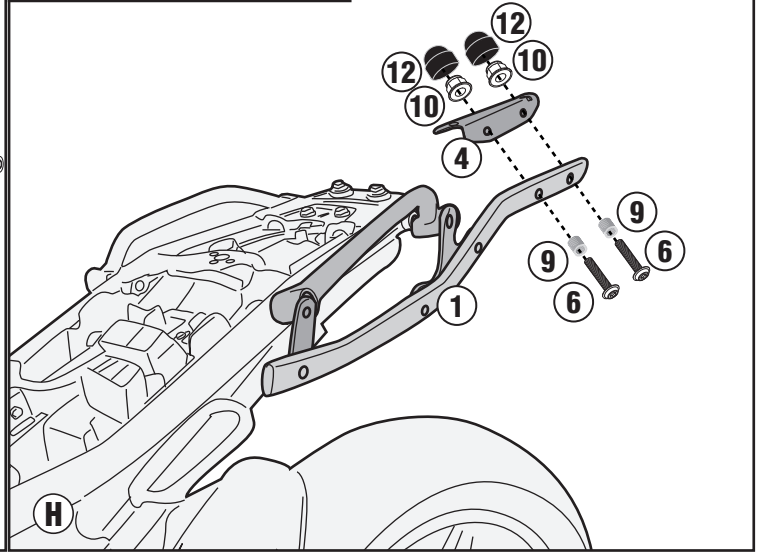
SR9061 - KR9061

PORTAPACCO SPECIFICO - SPECIFIC HOLDER - PORTE-PAQUET SPÉCIFIQUE - SPEZIFISCHER TRÄGER - PORTA-EQUIPAJE ESPECÍFICO - TRANSPORTADOR ESPECÍFICO

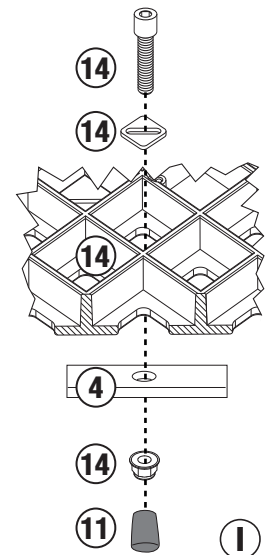
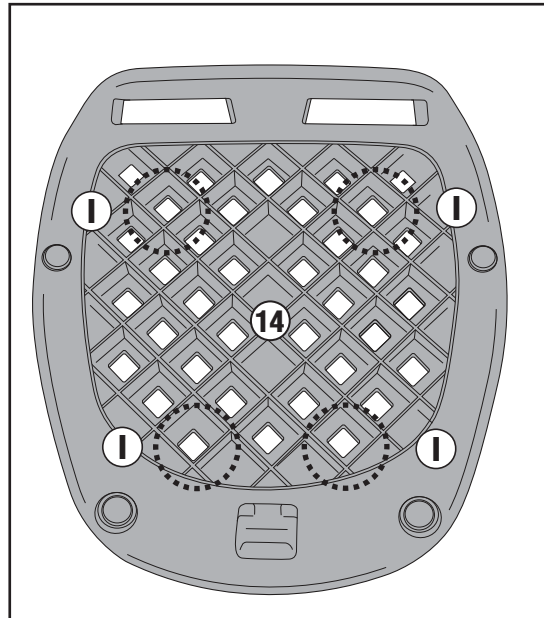
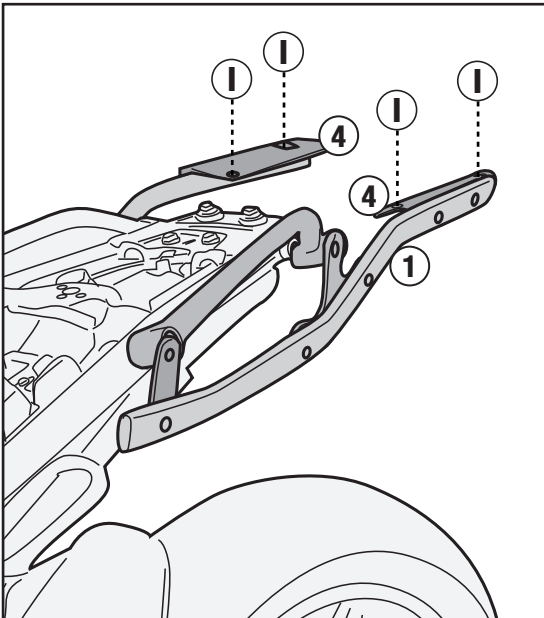
TIGHTENING TORQUE 20Nm



TIGHTENING TORQUE 20Nm



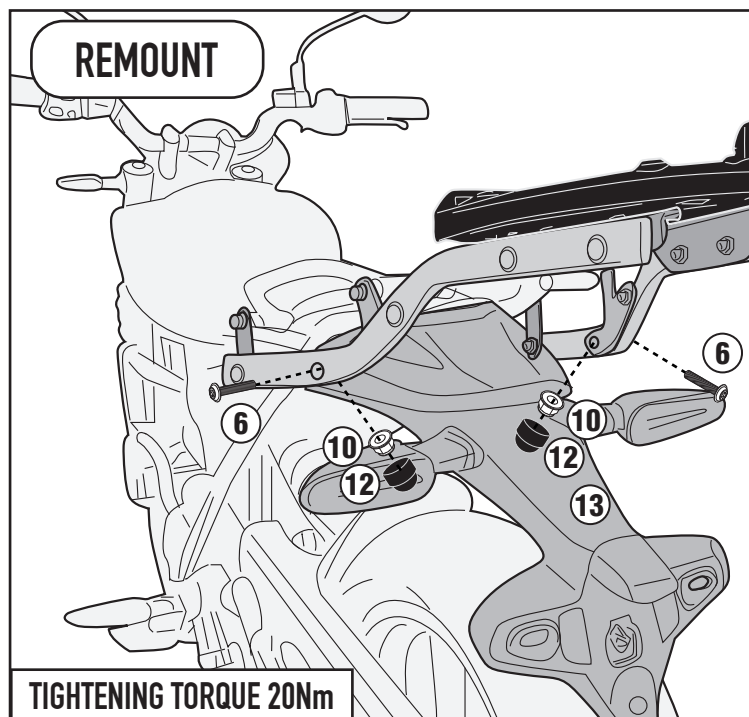
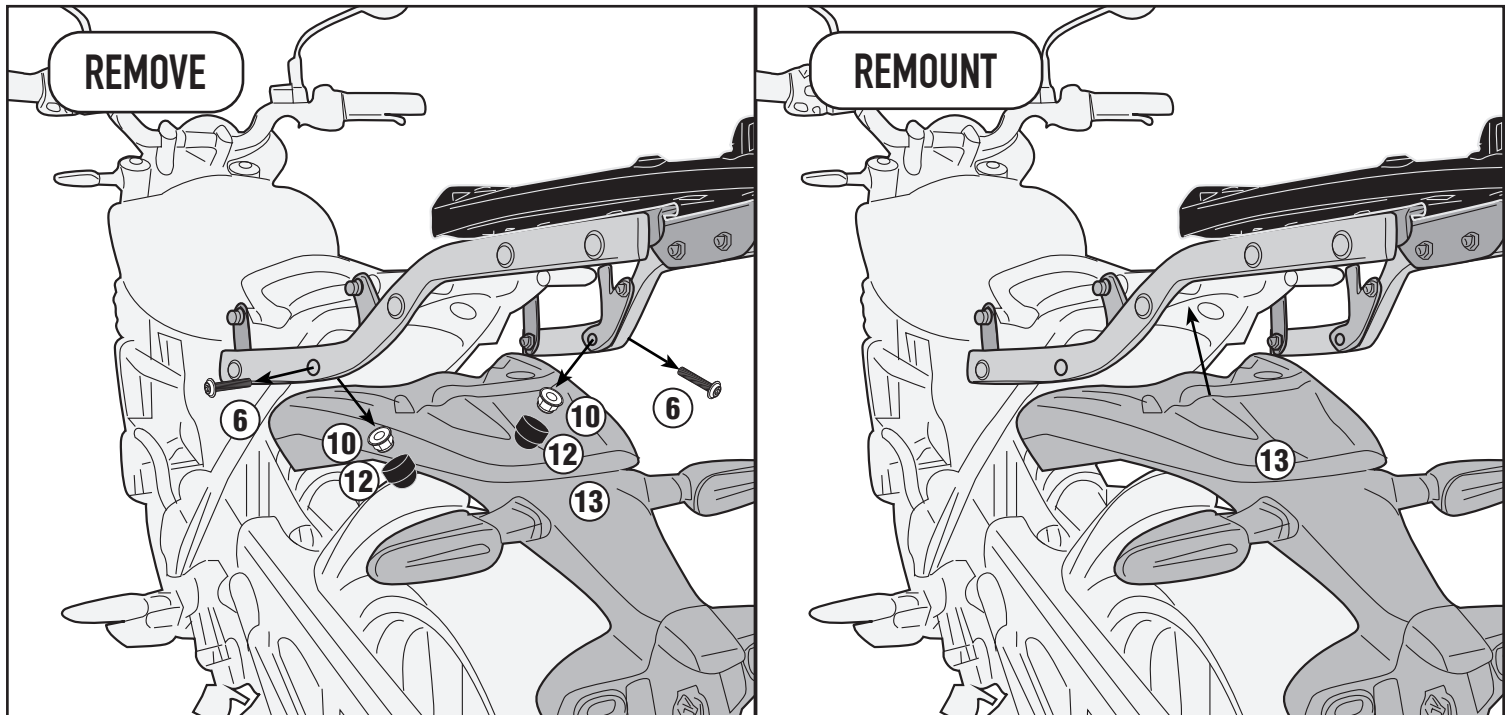
ITA - Attenzione: Serrando le viti N°6 il supporto tubolare N°1 si dovrà deformare leggermente.
 ENG - Attention: By tightening screws N°6 the tubular support N°1 will have to deform slightly.
 DEU - Achtung: Beim Anziehen der Schrauben Nr6 sollte sich die Rohrhalterung Nr. 1 leicht verformen.
 FRA - Attention: En serrant les vis N°6 le support tubulaire N°1 devra se déformer légèrement.
 SPA - Atención: Apretando los tornillos N°6 el soporte tubular N°1 deberá deformarse ligeramente.
 POR - Atenção: Ao apertar os parafusos N°6 o suporte tubular N°1 terá de se deformar ligeiramente.



TIGHTENING TORQUE 7,5Nm

SR9061 - KR9061

PORTAPACCO SPECIFICO - SPECIFIC HOLDER - PORTE-PAQUET SPÉCIFIQUE - SPEZIFISCHER TRÄGER - PORTA-EQUIPAJE ESPECÍFICO - TRANSPORTADOR ESPECÍFICO



- ATTENZIONE : STRINGERE LE VITI SOLO DOPO AVER ULTIMATO IL CORRETTO POSIZIONAMENTO DEI COMPONENTI
- CAUTION : TIGHTEN THE SCREW ONLY AFTER COMPONENTS HAVE BEEN PLACED IN THEIR CORRECT POSITIONS.
- ATTENTION : SERRER LES VIS QUE LORSQUE LES COMPOSANTS ONT ÉTÉ MISES EN POSITION CORRECTE.
- ACHTUNG : SCHRAUBE ERST DANN ANZUZIEHEN, WENN DIE KOMPONENTEN POSITIONIERT SIND.
- ATENCIÓN : APRETAR LOS TORNILLOS SOLO DESPUES DE HABER ULTIMADO EL CORRECTO POSICIONAMIENTO DE LOS COMPONENTES.
- CUIDADO : APERTAR O PARAFUSO SOMENTE DEPOIS QUE COMPONENTES FORAM COLOCADOS NAS POSIÇÕES CORRETAS.