

SR9581 - KR9581

PORTAPACCO SPECIFICO - SPECIFIC HOLDER - PORTE-PAQUET SPÉCIFIQUE - SPEZIFISCHER TRÄGER - PORTA-EQUIPAJE ESPECÍFICO - TRANSPORTADOR ESPECÍFICO

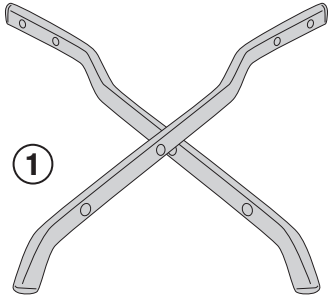
WOTTAN STORM R 125 (2022)

N°	Descrizione/Description	Caratteristiche/Features	Codice/Code	Quantità/Quantity
1	Supporto laterale - Lateral support Untere Halterung - Support latéral Soporte lateral - Suporte lateral	-	SR9581DXV SR9581SXV	2(Right; Left)
2	Supporto - Support - Support Halterung - Soporte - Apoio	RIGHT SIDE	GL5392DXV	2(Right)
3	Supporto - Support - Support Halterung - Soporte - Apoio	LEFT SIDE	GL5392SXV	2(Left)
4	Supporto superiore - Support higher - Support supérieur Halterung höher - Soporte superior - Apoio superior	-	GL5393V	1
5	Vite - Screw - Vis - Schraube Tornillo - Parafuso	M8x30 TBEIFH	830TBEIFH	8
6	Distanziale - Spacer Entretoise - Distanzstueck Distanciador - Espaçador	Ø22x5 Foro 8,5mm	C22L5F8.5T	2
7	Distanziale - Spacer Entretoise - Distanzstueck Distanciador - Espaçador	Ø12x12 Foro 8,5mm	C12L12F8.5T	8
8	Dado - Bolt - Ecrou Mutter - Tuerca - Porca	Autobloccante Flangiato M8 (H.9,5mm)	8DADIFN	8
9	Tappo - Cap - Fiche - Stecker Enchufe - Capa	-	13COP	4
10	Componenti Originali - Original Parts Parties Originales - Original Bauteile Componentes Originales - Componentes Originais	-	-	-
11	Particolari Inclusi Nel Kit Viteria Della Piastra Components Included In The Fitting Kit Of The Plate Pièces Inclues Dans Le Kit De Vis De La Platine Die Einzelnen Teile Sind Bei Montagekit Der Platte Enthalten Despieces Incluidos En El Kit De Anclajes De La Parrilla Explodiu Incluído No Kit As Âncoras Da Grelha	-	-	-

SR9581 - KR9581

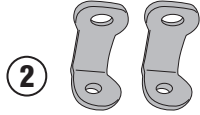
PORTAPACCO SPECIFICO - SPECIFIC HOLDER - PORTE-PAQUET SPÉCIFIQUE - SPEZIFISCHER TRÄGER - PORTA-EQUIPAJE ESPECÍFICO - TRANSPORTADOR ESPECÍFICO

WOTTAN STORM R 125 (2022)



1

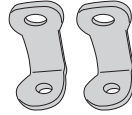
SR9581DXV/SR9581SXV



2

GL5392DXV

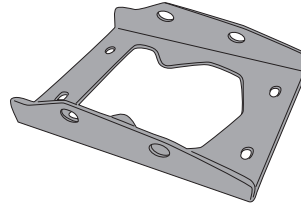
RIGHT SIDE



3

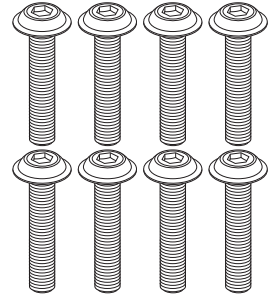
GL5392SXV

LEFT SIDE



4

GL5393V



5

M8x30mm



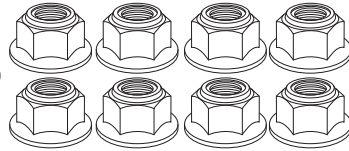
6

Hole $\varnothing 8,5\text{mm}$ /
External $\varnothing 22\text{mm}$ /
H.5mm



7

Hole $\varnothing 8,5\text{mm}$ /
External $\varnothing 12\text{mm}$ /
H.12mm



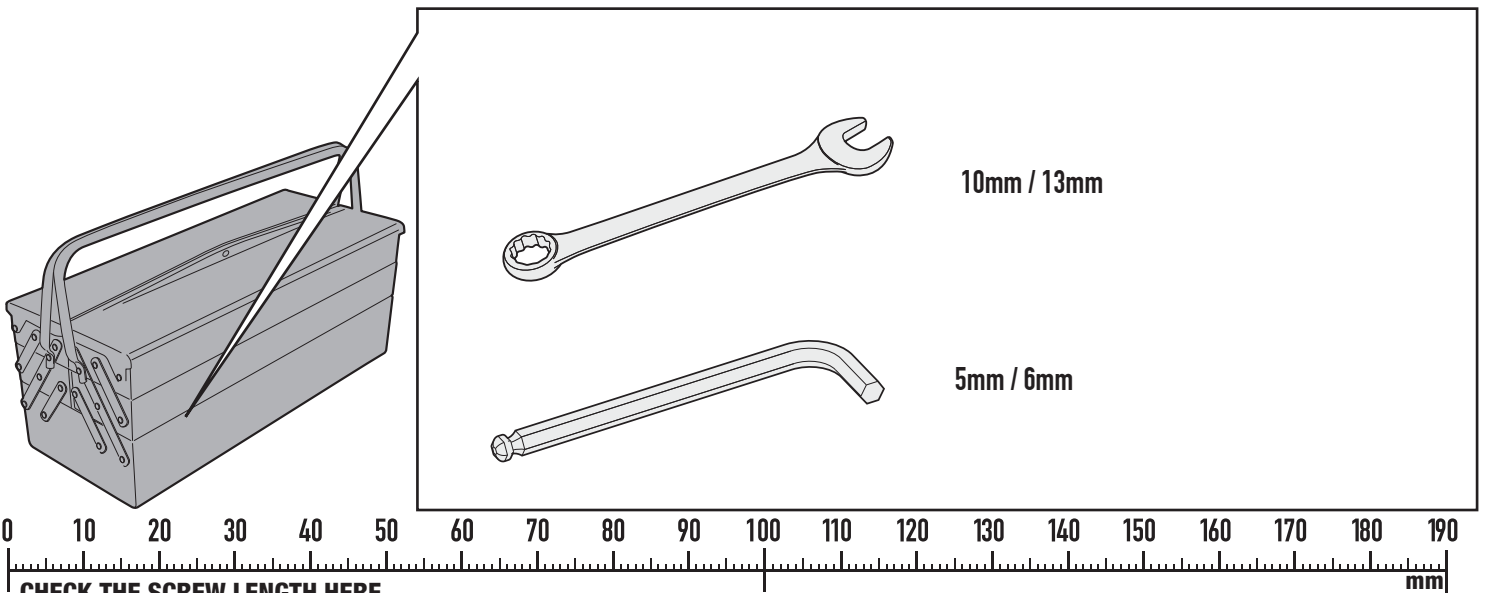
8

M8



9

13COP



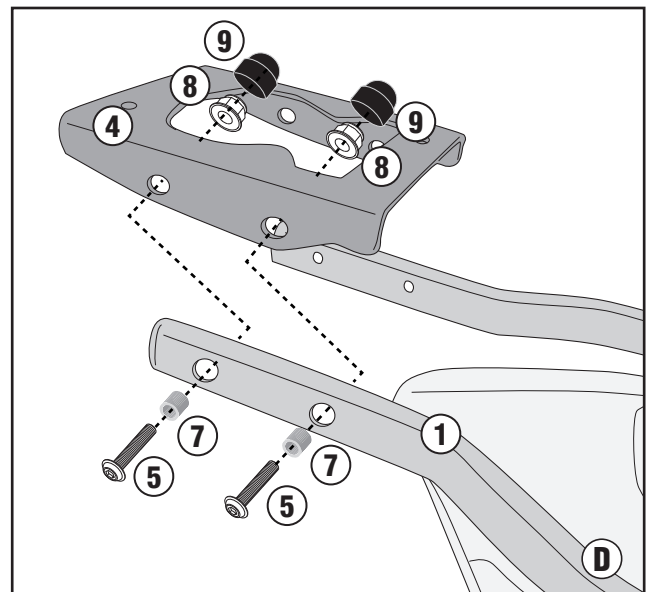
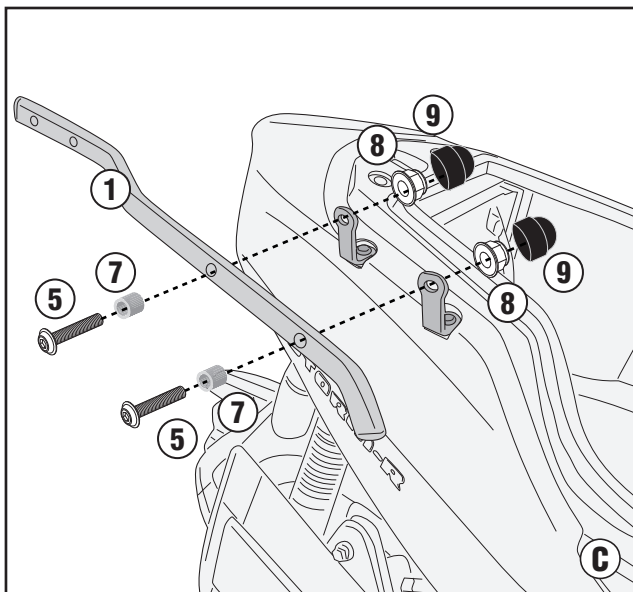
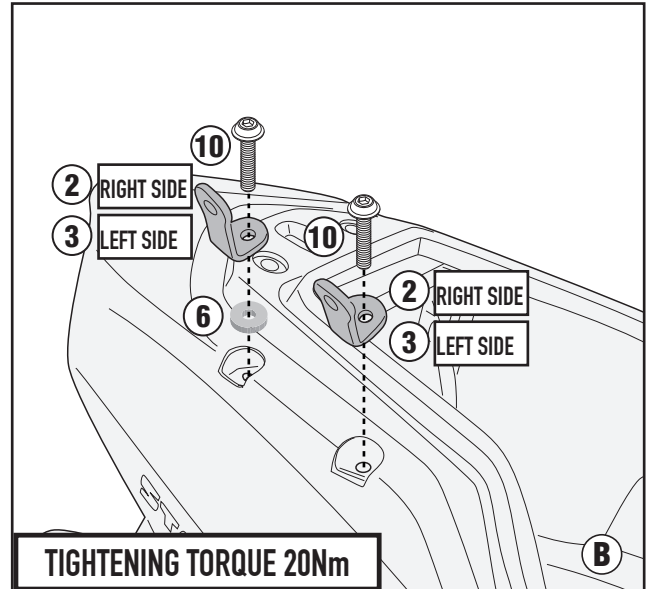
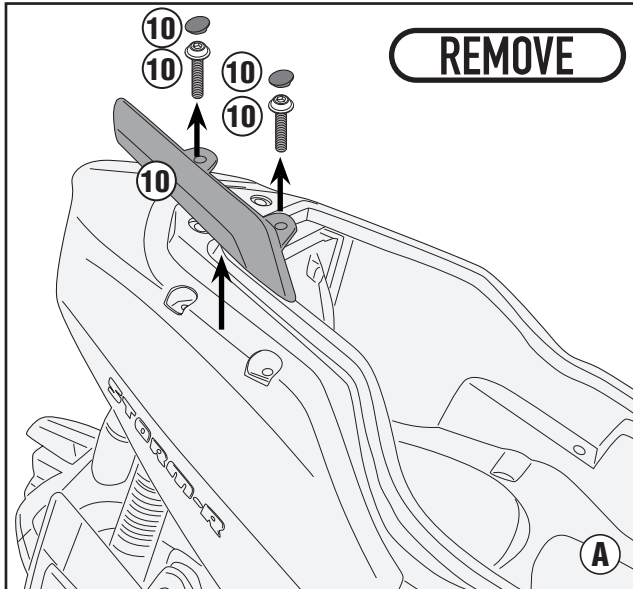
ISTRUZIONI DI MONTAGGIO - MOUNTING INSTRUCTIONS
INSTRUCTIONS DE MONTAGE - BAUANLEITUNG
INSTRUCCIONES DE MONTAJE - INSTRUÇÕES DE MONTAGEM

SR9581 - KR9581

PORTAPACCO SPECIFICO - SPECIFIC HOLDER - PORTE-PAQUET SPÉCIFIQUE - SPEZIFISCHER TRÄGER - PORTA-EQUIPAJE ESPECÍFICO - TRANSPORTADOR ESPECÍFICO

WOTTAN STORM R 125 (2022)

RIGHT SIDE / LEFT SIDE



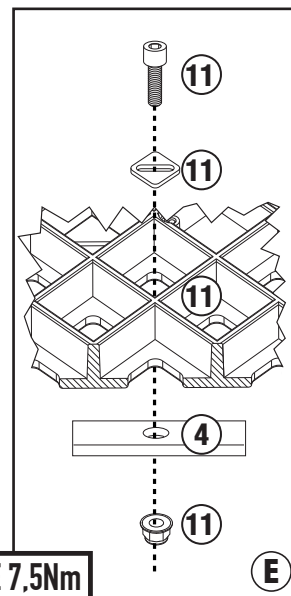
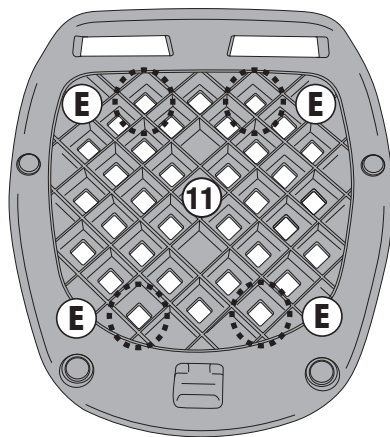
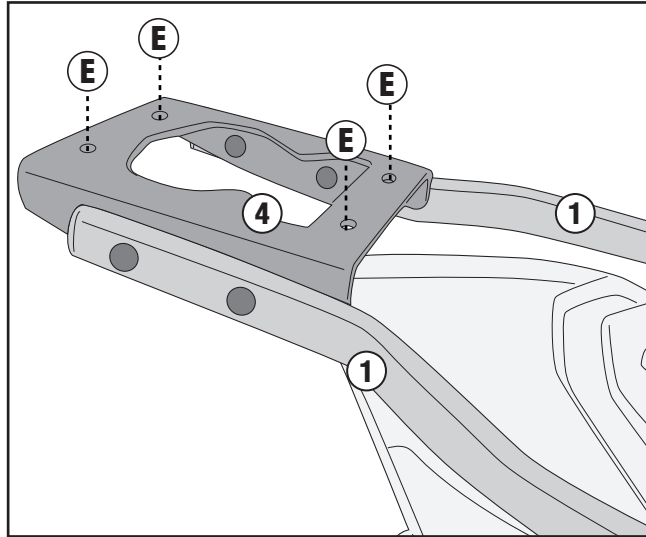
- ITA - Attenzione: Serrando le viti N°5 il supporto tubolare N°1 si dovrà deformare leggermente.
ENG - Attention: By tightening screws N°5 the tubular support N°1 will have to deform slightly.
DEU - Achtung: Beim Anziehen der Schrauben Nr.5 sollte sich die Rohrhalterung Nr. 1 leicht verformen.
FRA - Attention: En serrant les vis N°5 le support tubulaire N°1 devra se déformer légèrement.
SPA - Atención: Apretando los tornillos N°5 el soporte tubular N°1 deberá deformarse ligeramente.
POR - Atenção: Ao apertar os parafusos N°5 o suporte tubular N°1 terá de se deformar ligeiramente.

SR9581 - KR9581

PORTAPACCO SPECIFICO - SPECIFIC HOLDER - PORTE-PAQUET SPÉCIFIQUE - SPEZIFISCHER TRÄGER - PORTA-EQUIPAJE ESPECÍFICO - TRANSPORTADOR ESPECÍFICO

WOTTAN STORM R 125 (2022)

UNIVERSAL MONOLOCK PLATE (SPARE PART Z113C2)



TIGHTENING TORQUE 7,5Nm