

# SR9582 – KR9582

PORTAPACCO SPECIFICO – SPECIFIC HOLDER – PORTE-PAQUET SPÉCIFIQUE – SPEZIFISCHER TRÄGER – PORTA-EQUIPAJE ESPECÍFICO – TRANSPORTADOR ESPECÍFICO

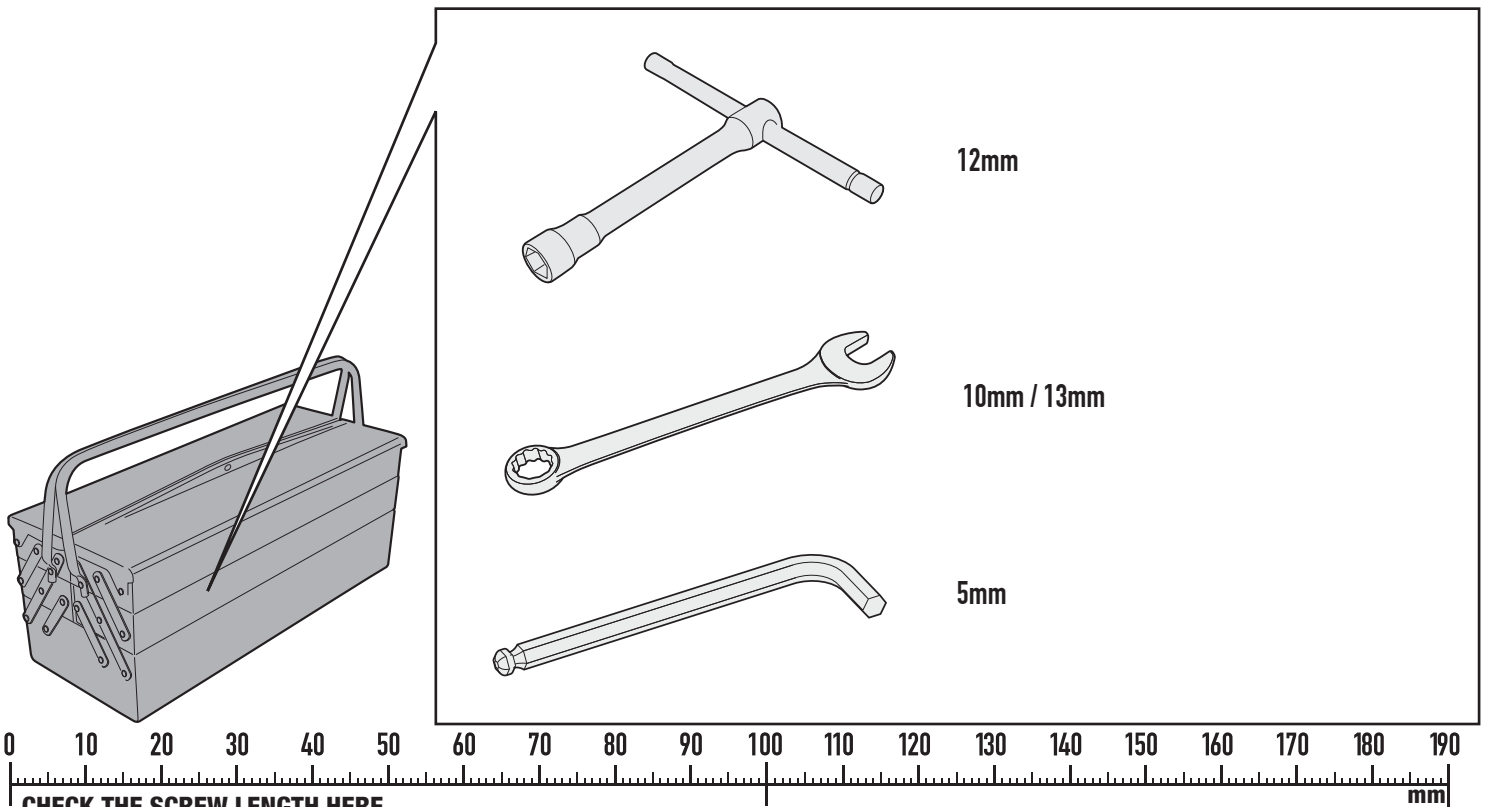
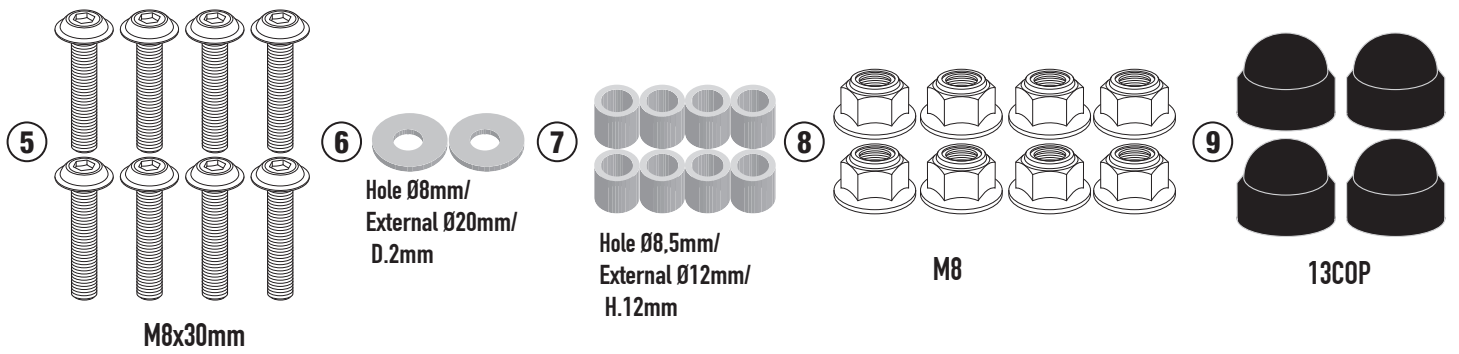
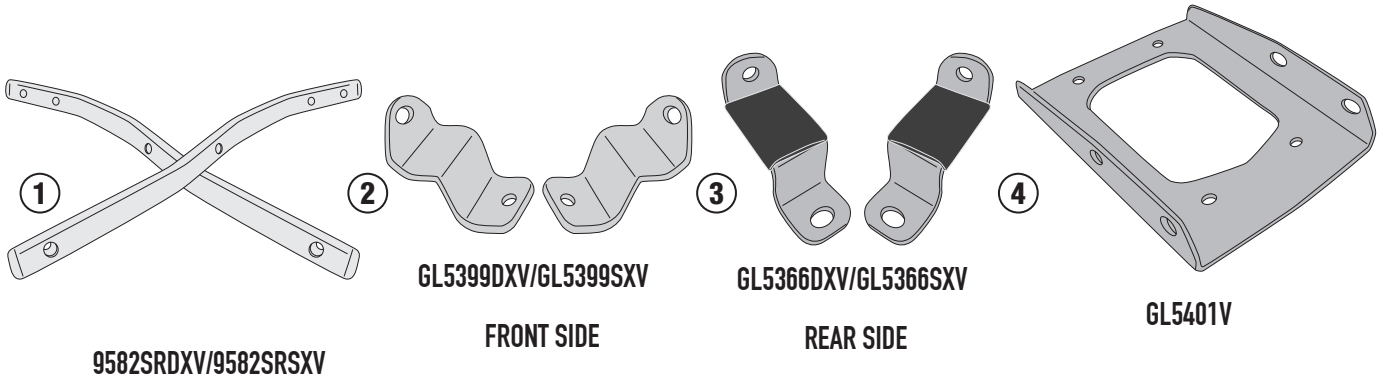
## WOTTAN STORM T 125 (2022)

N°	Descrizione/Description	Caratteristiche/Features	Codice/Code	Quantità/Quantity
1	Supporto laterale – Lateral support Untere Halterung – Support latéral Soporte lateral – Suporte lateral	-	9582SRDXV 9582SRSXV	2(Right; Left)
2	Supporto anteriore – Front support –Support avant Vordere Unterstützung – Soporte frontal – Suporte frontal	-	GL5399DXV GL5399SXV	2(Right; Left)
3	Supporto posteriore – Rear support – Hintere Unterstützung Support arrière – Soporte trasero – Suporte traseiro	-	GL5400DXVG GL5400SXVG	2(Right; Left)
4	Supporto superiore – Support higher – Support supérieur Halterung höher – Soporte superior – Apoio superior	-	GL5401V	1
5	Vite – Screw – Vis – Schraube Tornillo – Parafuso	M8x30 TBEIFH	830TBEIFH	8
6	Rondella – Washer – Rondelle – Scheibe Arandela – Arruela	Foro Ø8mm/ Esterno Ø20mm Sp.2mm	820RON	2
7	Distanziale – Spacer Entretoise – Distanzstueck Distanciador – Espaçador	Ø12x12 Foro 8.5mm	C12L12F8.5T	8
8	Dado – Bolt – Erou Mutter – Tuerca – Porca	Autobloccante Flangiato M8 (H.9.5mm)	8DADIFN	8
9	Tappo – Cap – Fiche – Stecker Enchufe – Capa	-	13COP	4
10	Componenti Originali – Original Parts Parties Originales – Original Bauteile Componentes Originales – Componentes Originais	-	-	-
11	Particolari Inclusi Nel Kit Viteria Della Piastra Components Included In The Fitting Kit Of The Plate Pièces Inclues Dans Le Kit De Vis De La Platine Die Einzelnen Teile Sind Bei Montagekit Der Platte Enthalten Despieces Incluidos En El Kit De Anclajes De La Parrilla Explodiu Incluído No Kit As Âncoras Da Grelha	-	-	-

# SR9582 - KR9582

PORTAPACCO SPECIFICO - SPECIFIC HOLDER - PORTE-PAQUET SPÉCIFIQUE - SPEZIFISCHER TRÄGER - PORTA-EQUIPAJE ESPECÍFICO - TRANSPORTADOR ESPECÍFICO

## WOTTAN STORM T 125 (2022)

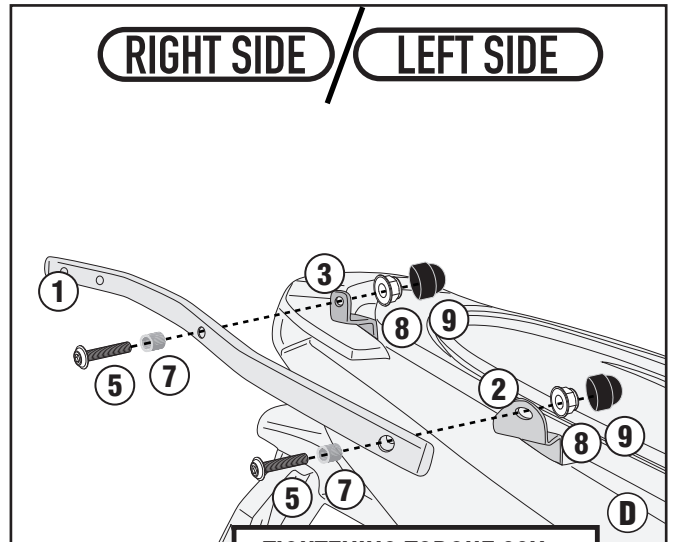
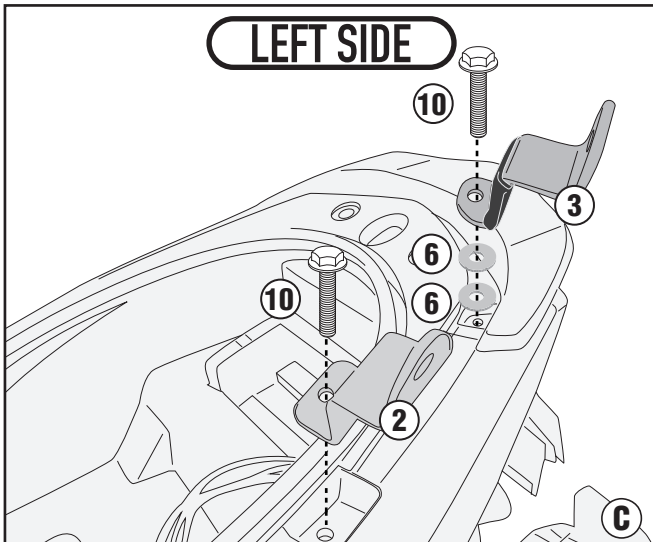
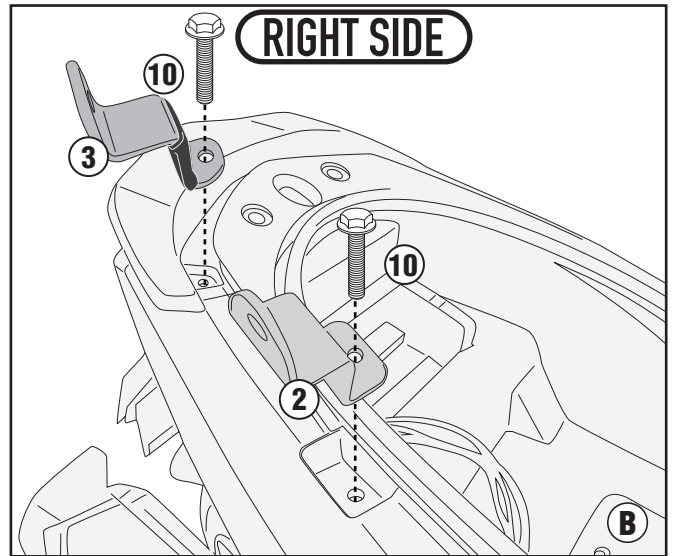
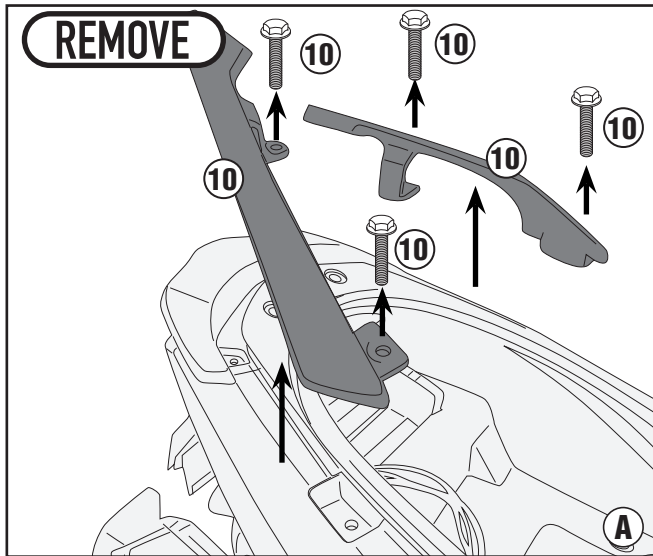


ISTRUZIONI DI MONTAGGIO - MOUNTING INSTRUCTIONS  
INSTRUCTIONS DE MONTAGE - BAUANLEITUNG  
INSTRUCCIONES DE MONTAJE - INSTRUÇÕES DE MONTAGEM

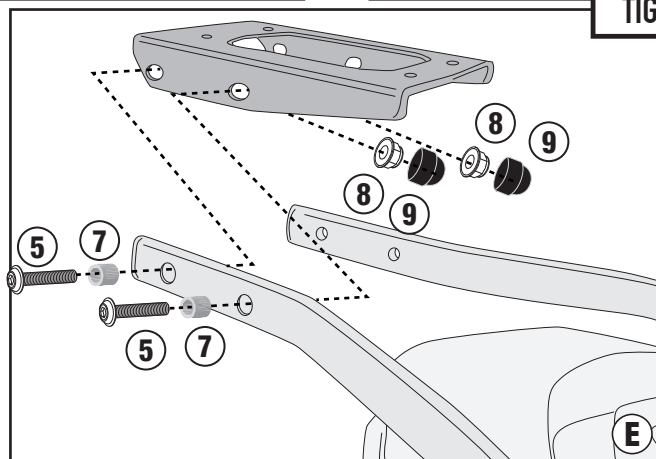
# SR9582 - KR9582

PORTAPACCO SPECIFICO - SPECIFIC HOLDER - PORTE-PAQUET SPÉCIFIQUE - SPEZIFISCHER TRÄGER - PORTA-EQUIPAJE ESPECÍFICO - TRANSPORTADOR ESPECÍFICO

## WOTTAN STORM T 125 (2022)



**TIGHTENING TORQUE 20Nm**



ITA - Attenzione: Serrando le viti N°5 il supporto tubolare N°1 si dovrà deformare leggermente.

ENG - Attention: By tightening screws N°5 the tubular support N°1 will have to deform slightly.

DEU - Achtung: Beim Anziehen der Schrauben Nr.5 sollte sich die Rohrhalterung Nr. 1 leicht verformen.

FRA - Attention: En serrant les vis N°5 le support tubulaire N°1 devra se déformer légèrement.

SPA - Atención: Apretando los tornillos N°5 el soporte tubular N°1 deberá deformarse ligeramente.

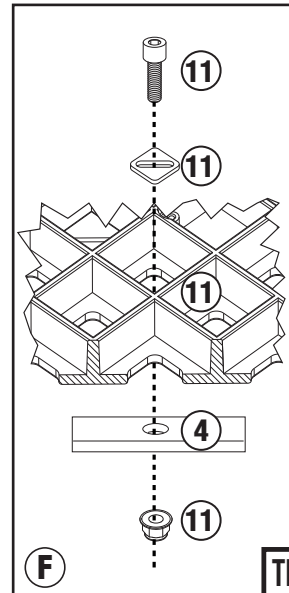
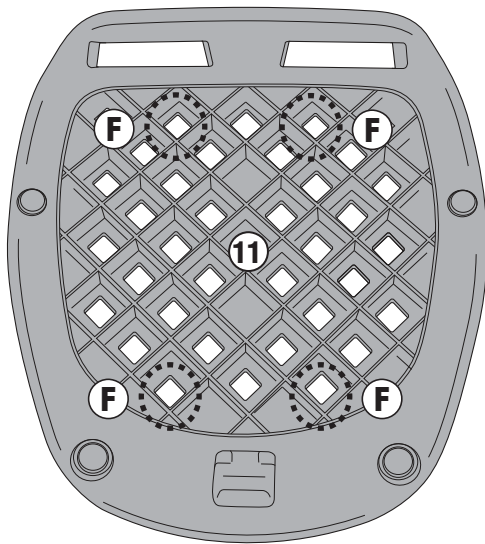
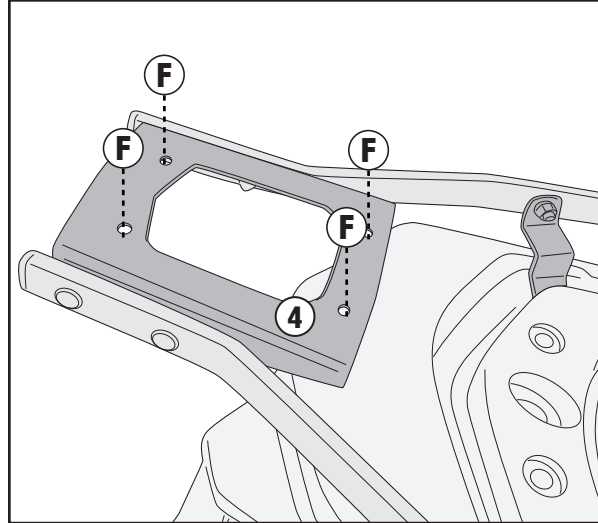
POR - Atenção: Ao apertar os parafusos N°5 o suporte tubular N°1 terá de se deformar ligeiramente.

# SR9582 - KR9582

PORTAPACCO SPECIFICO - SPECIFIC HOLDER - PORTE-PAQUET SPÉCIFIQUE - SPEZIFISCHER TRÄGER - PORTA-EQUIPAJE ESPECÍFICO - TRANSPORTADOR ESPECÍFICO

## WOTTAN STORM T 125 (2022)

### UNIVERSAL MONOLOCK PLATE (SPARE PART Z113C2)



TIGHTENING TORQUE 7,5Nm